



MANUAL TÉCNICO
MANDOS ERGOPOWER
12s / 13s

¡ATENCIÓN!

Utilice siempre guantes y gafas de protección mientras trabaja en la bicicleta.



MANDOS ERGOPOWER - 12s / 13s

ESTE MANUAL TÉCNICO ESTÁ DESTINADO A MECÁNICOS PROFESIONALES.

Las personas que no estén profesionalmente capacitadas para ensamblar bicicletas no deberán instalar ni trabajar en los componentes por cuenta propia ya que corren el riesgo de realizar operaciones incorrectas, que podrían causar un mal funcionamiento de los componentes y, por consiguiente, dar lugar a accidentes, lesiones físicas o incluso la muerte.

El producto real podría diferir de la ilustración, ya que estas instrucciones tienen el objetivo específico de explicar los procedimientos para el uso del componente.



Información para los mecánicos profesionales: a pesar del que el Manual de Usuario que acompaña al producto esté destinado exclusivamente al usuario final, es fundamental que el mecánico profesional lo lea y lo entienda para poderse lo explicar al cliente (si procede) a fin de que respete todas las precauciones necesarias para utilizar el producto de manera segura y correcta.

1 - ESPECIFICACIONES TÉCNICAS

MANDOS ERGOPOWER (POWER-SHIFT)	UP / DOWN	FUNDAS CAMBIO	CABLE CAMBIO	TUBO FRENO (Ø EXTERNO)
EKAR 13s	4 UP 1 DOWN	Ø 4.1 mm Campagnolo maximum smoothness*	Ø 1.2 mm	5 mm
EKAR GT 13s	3 UP 1 DOWN			
ULTRA-SHIFT 12s	3 UP 5 DOWN	Ø 4.1 mm Campagnolo maximum smoothness*	Ø 1.2 mm	5 mm
EPS 12s	11 UP 11 DOWN	—	—	5 mm

* A partir de julio de 2024, las fundas ya no podrán llevar la indicación «The Maximum Smoothness».

2 - COMPATIBILIDAD

2.1 - GRUPOS MECÁNICOS

MANDOS ERGOPOWER	PLATOS Y BIELAS MARCADO ENGRANAJES	CAMBIO	DESVIADOR
ULTRA-SHIFT 12s (FG)	ULTRA-TORQUE 12s (F / G)	SUPER RECORD 12s RECORD 12s (FG)	SUPER RECORD 12s RECORD 12s (FG)



¡IMPORTANTE!

Para los grupos Ekar y Ekar GT, consulte las tablas de compatibilidad («Tabla de compatibilidad del grupo Ekar» y «Tabla de compatibilidad del grupo Ekar GT»), disponibles en la sección Asistencia / Documentación técnica en www.campagnolo.com



¡ATENCIÓN!

Otras combinaciones que no sean las específicamente indicadas por Campagnolo srl podrían derivar en un funcionamiento incorrecto de la transmisión y causar accidentes, lesiones físicas o incluso la muerte.

2.2 - GRUPOS ELECTRÓNICOS

* En caso de cuadro con eje pasante, para estar seguros de que no haya interferencias entre el cambio y el cuadro, utilice un cambio fabricado a partir de 2017 que tiene el cuerpo rebajado en la zona de riesgo de contacto con el cuadro.



¡ATENCIÓN!

Otras combinaciones que no sean las específicamente indicadas por Campagnolo srl podrían derivar en un funcionamiento incorrecto de la transmisión y causar accidentes, lesiones físicas o incluso la muerte.

MANDOS ERGOPOWER	12s EPS
PLATOS Y BIELAS	SUPER RECORD / RECORD ULTRA-TORQUE 12s
MARCADO ENGRANAJES	F / G
CAMBIO	SUPER RECORD EPS 12s
DESVIADOR	SUPER RECORD EPS 12s
INTERFAZ	V4
MÓDULO INALÁMBRICO	V4
POWER UNIT	V4

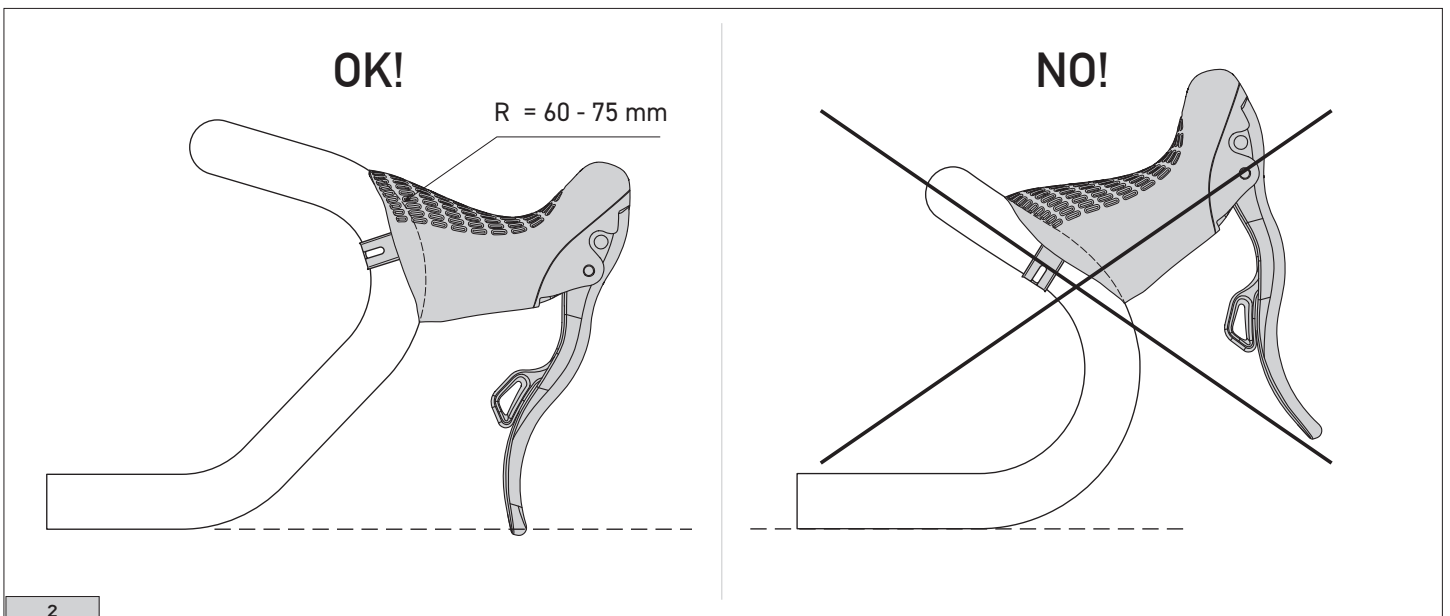
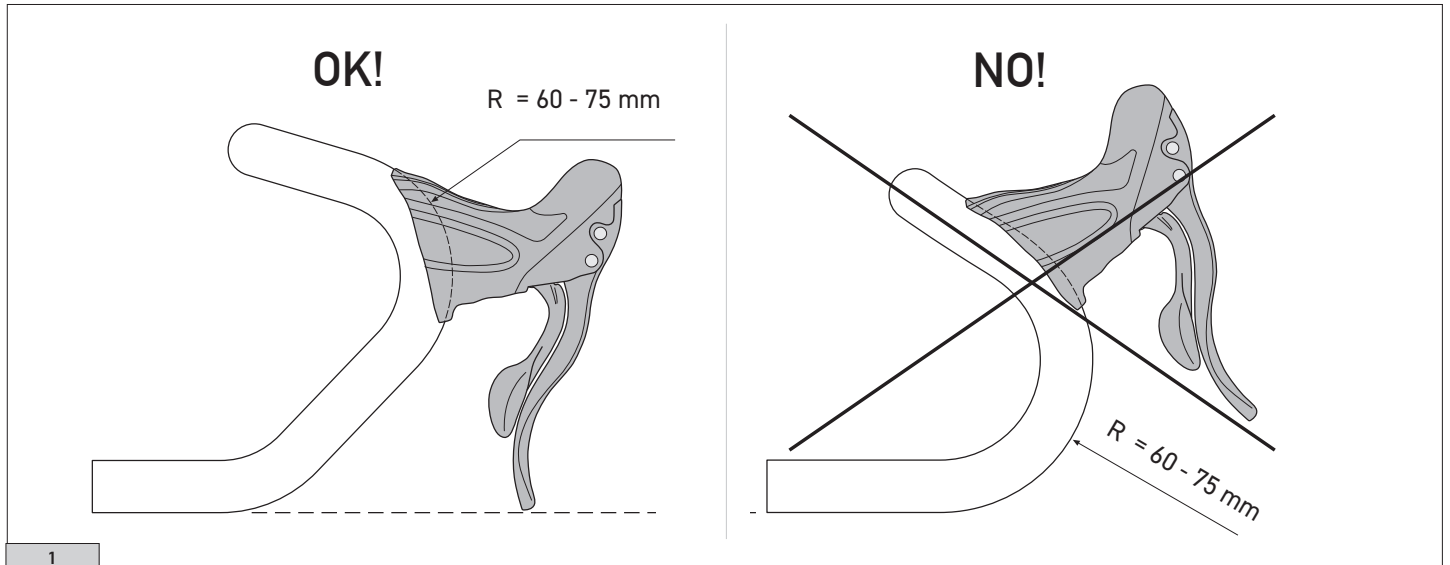
3 - INTERFAZ CON EL CUADRO

3.1 - INTERFAZ CON EL MANILLAR PARA MANDOS ERGOPOWER MECÁNICOS/ EPS



¡ATENCIÓN!

La fijación incorrecta de los mandos al manillar podría causar accidentes o lesiones físicas, incluso la muerte.



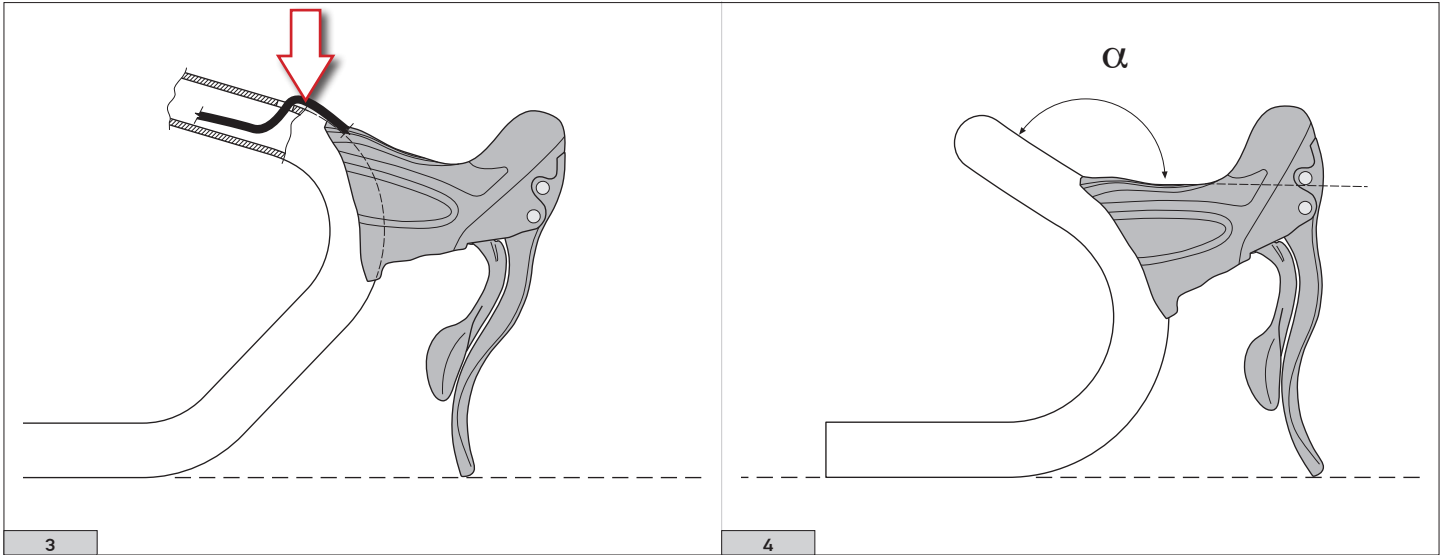
· No aloje la parte superior del mando en el tramo recto del manillar (Fig. 1 / Fig. 2).

· Aloje el mando en el tramo curvo con $R = 60 - 75 \text{ mm}$ y diámetro = $23,8 - 24,2 \text{ mm}$ (incluyendo la posible ovalización) para garantizar una fijación correcta más eficaz (Fig. 1 / Fig. 2).



ADVERTENCIA

Asegúrese de que la parte del doblar del manillar en la que se alojará el mando tenga suficiente rugosidad como para garantizar una buena adherencia.



ADVERTENCIA

Los pasos del cable del tipo indicado en la figura 3 comprometen gravemente las prestaciones de cambio y desvío de la transmisión.

NO UTILICE DOBLECES EN EL MANILLAR CON PASOS DE ESTE TIPO.

• Asegúrese de que el ángulo α sea suficientemente amplio como para garantizar el montaje correcto de la funda y que el cable se deslice correctamente (Fig. 4).

4 - MONTAJE

• Levante el cubre soporte (A - Fig. 1) hasta descubrir el tornillo de fijación (B - Fig. 1).

• Aflojar lo suficiente el tornillo (B - Fig. 1) situado en la parte superior del cuerpo para colocar la abrazadera (C - Fig. 2) en el manillar no encintado.

Verifique que la flecha presente sobre la abrazadera apunte hacia la parte superior del comando (C - Fig. 3).

• Si el cubre soporte se ha retirado completamente, humedecer ligeramente su interior con alcohol para facilitar la instalación sobre el mando.

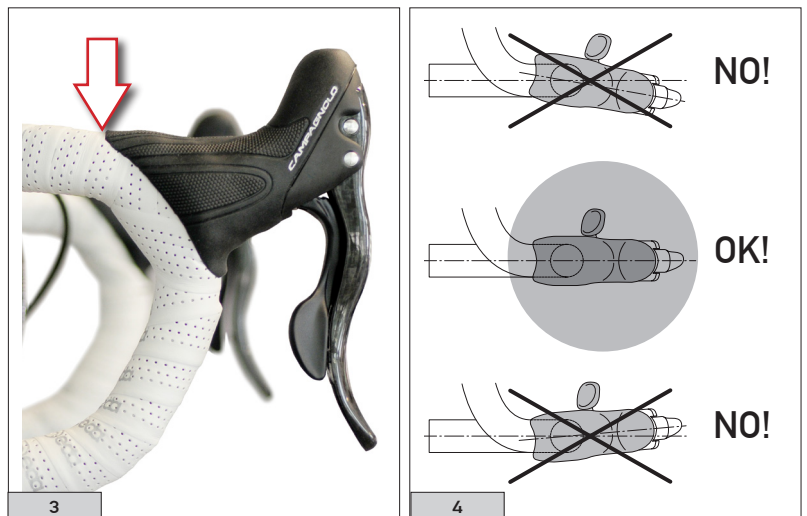
• Poner el mando Ergopower en la parte curva del manillar, intentando realizar una curva lo más lo más recta posible si el manillar lo permite. (Fig. 3).

- el mando debe ser orientado correctamente para no disminuir la aerodinámica de la bicicleta (Fig. 4).

• Fije el mando en el manillar atornillando el tornillo para llave allen de 5 mm (B - Fig. 1) a 10 Nm (89 in.lbs) con una llave dinamométrica.



SOLO para Ekar GT: fije el mando en el manillar atornillando el tornillo para llave allen de 5 mm (B - Fig. 1) a 8 Nm (71 in.lbs) con una llave dinamométrica.



4.1 - MONTAJE DE LAS TRANSMISIONES (GRUPOS MECÁNICOS)

• Instalar la placa guía-cables (incluida en el paquete) bajo la caja del pedalier con las siguientes operaciones:

- colocar la arandela (A - Fig. 5) en el relativo alojamiento de la placa guía-cables.

- colocar la citada placa bajo la caja del pedalier y fijarla con el tornillo correspondiente (B - Fig. 5) con par de apriete 3÷4 Nm (27÷35 in.lbs).

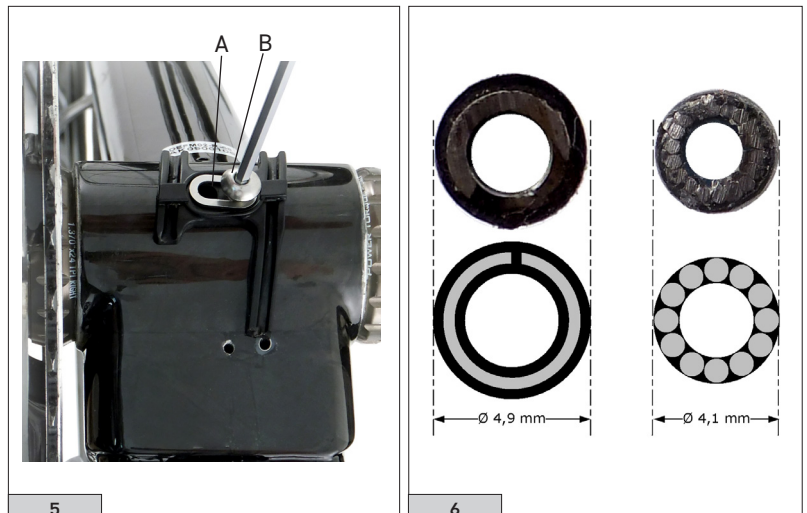
Las patillas que no responden a estas características causan una gran pérdida de funcionalidad.

• Las fundas de los cables del cambio (Fig. 6) tienen un diámetro de 4,1 mm, mientras que las fundas de los cables de freno (Fig. 6) tienen un diámetro de 4,9 mm.

NOTA

Utilice exclusivamente cables y fundas «Maximum Smoothness*» con estos mandos Ergopower.

* A partir de julio de 2024, las fundas ya no podrán llevar la indicación «The Maximum Smoothness».



• Según el tipo cuadro que posea es posible que sea necesario cortar la funda de freno posterior e instalar un terminal de funda (no suministrado en la confección).

⚠ ¡ATENCIÓN!

Antes de cortar la funda, comprobar atentamente que la longitud sea adecuada a las medidas del cuadro. La longitud incorrecta de los cables y las fundas podría comprometer la capacidad de girar o controlar la bicicleta y podría ser causa de accidentes, lesiones físicas o muerte.

NOTA

Las fundas se tienen que cortar de manera que no se altere la sección circular de la extremidad (Fig. 7). Tras haber cortado la funda, cerciorarse de haber reestablecido la circularidad de la misma para evitar el posible rozamiento entre el cable y la funda aplastada.

Recomandamos utilizar la herramienta Park Tool CN-10 para cortar las fundas.

Introducir el extremo de la funda en el alojamiento correspondiente en el cuerpo del mando (Fig. 8). Comprobar que la funda se apoye perfectamente sobre el alojamiento fijado en el cuerpo.

⚠ ¡ATENCIÓN!

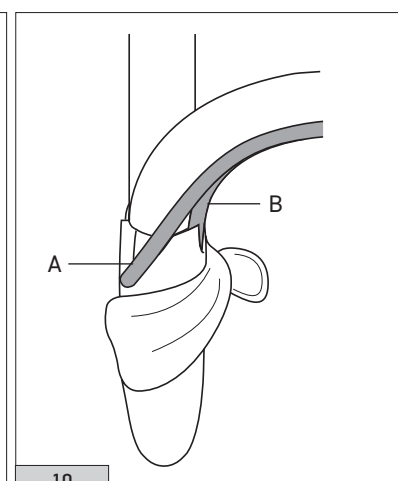
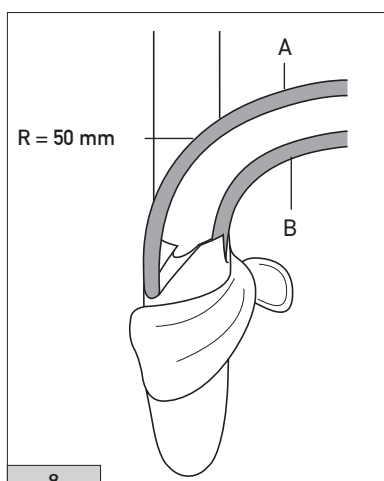
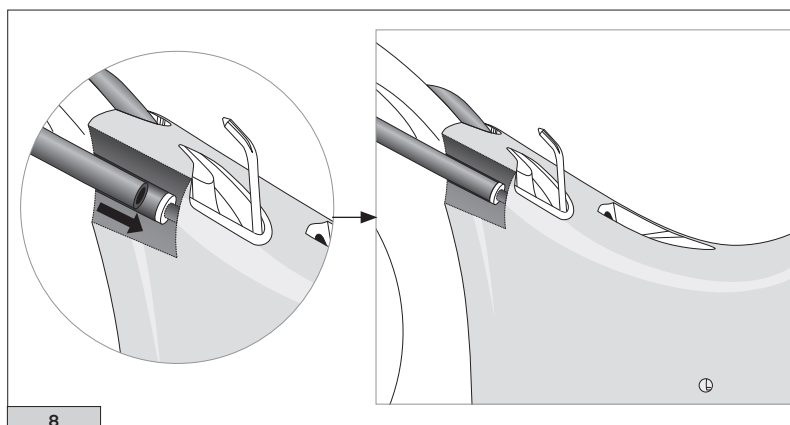
Después de la instalación, comprobar que los cables no interfieran con la dirección o con cualquier otra función de la bicicleta. Una interferencia podría comprometer la capacidad de girar o controlar la bicicleta y podría ser causa de accidentes, lesiones físicas o muerte.

• La funda destinada al cambio (o al desviador) (A - Fig. 9) se tiene que situar en la sede externa del comando, la funda destinada al freno (B - Fig. 9) se tiene que situar en la sede interna del comando Ergopower™.

• Si lo desea es posible hacer pasar la funda del cable del cambio (o desviador) al lado de la del cable del freno como está ilustrado en la figura 10.

ADVERTENCIA

Elegir la solución que permita el recorrido menos curvo. En cualquier caso, evitar pliegues o curvas bruscas de la funda (inferiores a $R = 50$ mm).



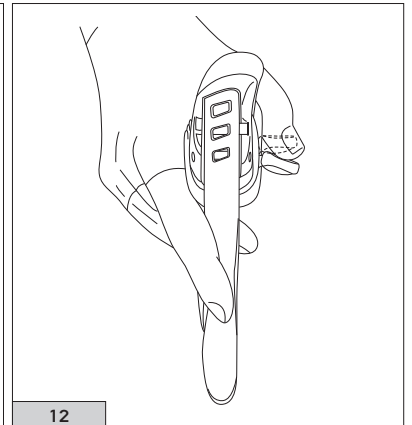
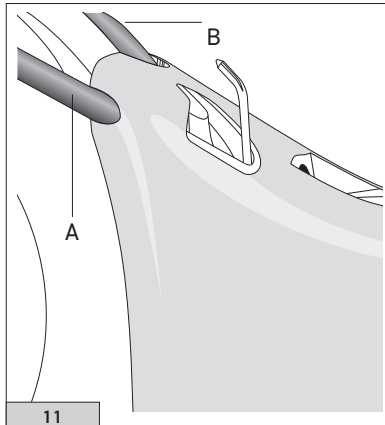
4.1.1 - CABLE Y FUNDA DEL CAMBIO

Levantar el cubresorte e introducir el extremo de la funda de 680 mm de longitud y 4,1 de diámetro en el orificio correspondiente (Fig. 11).

Plegar ligeramente el cable (los primeros 5 - 10 mm) (Fig. 11) para facilitar su introducción en la funda.

• Ponga el mando en la posición del piñón más pequeño (Fig. 12).

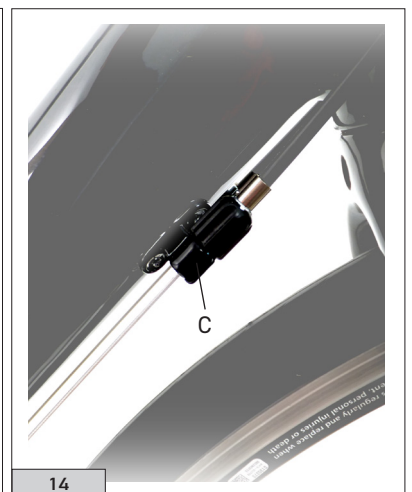
Los mandos Ergopower™ Ultra-Shift™ permiten hacer bajar la cadena sobre piñones más pequeños, escalando hasta cinco relaciones en bajada mediante una sola acción de cambio.



Introducir el cable del cambio (longitud 2.000 mm - \varnothing 1,2 mm) en la parte inferior del mando (B - Fig. 13).

⚠ ¡ATENCIÓN!

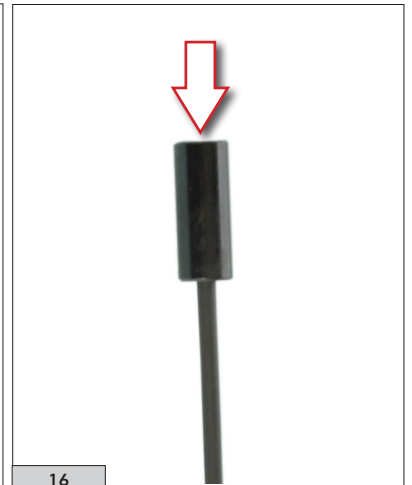
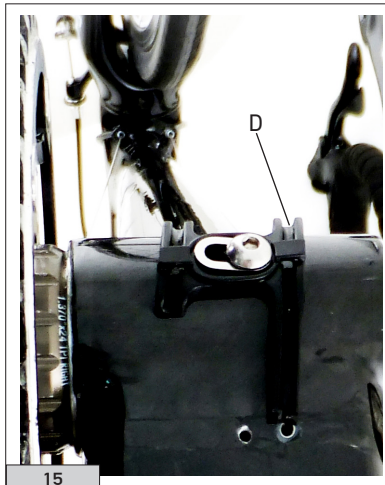
Antes de cortar la funda, verifique con cuidado que la longitud elegida sea adecuada para las medidas de su cuadro. Una longitud insuficiente causaría curvas demasiado estrechas y el mal funcionamiento de la transmisión



• Cortar la funda (del lado del cuadro) de modo que alcance el tope metálico predispuesto en el cuadro (C - Fig. 14).

• Después de haber cortado la funda con la medida más adecuada a vuestras exigencias, aplicar el tope de funda e introducirlo en el tope metálico predispuesto en el cuadro (C - Fig. 14).

• Pase el cable por la ranura de la derecha (D - Fig. 15) de la placa de guía de los cables situada bajo la caja del pedalier; introduzca el cable en el soporte presente en la vaina.



• Aplique en la funda de 330 mm - \varnothing 4,1 mm una cabeza de funda, pase por ese punto el cable e introdúzcalos en el correspondiente soporte de la vaina trasera derecha (A - Fig. 16).

• Aplique una cabeza de funda en el otro extremo de la funda y fije el cable en el cambio (consulte el capítulo del manual técnico relativo al cambio).

ADVERTENCIA

Utilice solo cables y fundas «Maximum Smoothness*» y extremos de funda como los mostrados en la Fig. 16.

* A partir de julio de 2024, las fundas ya no podrán llevar la indicación «The Maximum Smoothness».

- Asegúrese de que el cable corra de manera fluida en la funda. Preste particular atención a que las entradas de la cabeza de la funda sean rectilíneas (Fig. 17), para evitar cualquier tipo de entorpecimiento del cambio.
- Si la funda es demasiado corta, el funcionamiento del cambio se verá afectado (Fig. 17).

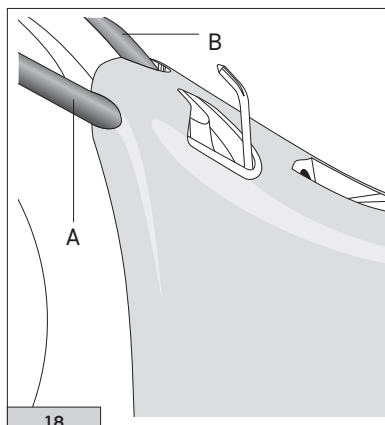


⚠ ¡ATENCIÓN!

Después de la instalación, comprobar que los cables no interfieran con la dirección o con cualquier otra función de la bicicleta. Una interferencia podría comprometer la capacidad de girar o controlar la bicicleta y podría ser causa de accidentes, lesiones físicas o muerte.

4.1.2 - CABLE Y FUNDA DEL DESVIADOR (SEGÚN CORRESPONDA)

- Levantar el cubresorte e introducir el extremo de la funda de 680 mm de longitud y 4,1 de diámetro en el orificio correspondiente (Fig. 18).
- Plegar ligeramente el cable (los primeros 5 - 10 mm) (Fig. 18) para facilitar su introducción en la funda.
- Ponga el mando en la posición del plato más pequeño.



Introducir el cable del desviador (longitud 1,600 mm - \varnothing 1,2 mm) en la parte inferior del mando (B - Fig. 19).

⚠ ¡ATENCIÓN!

Antes de cortar la funda, verifique con cuidado que la longitud elegida sea adecuada para las medidas de su cuadro. Una longitud insuficiente causaría curvas demasiado estrechas y el mal funcionamiento de la transmisión (Fig. 20).



• Cortar la funda (del lado del cuadro) de modo que alcance el tope metálico predispuesto en el cuadro (C - Fig. 21).

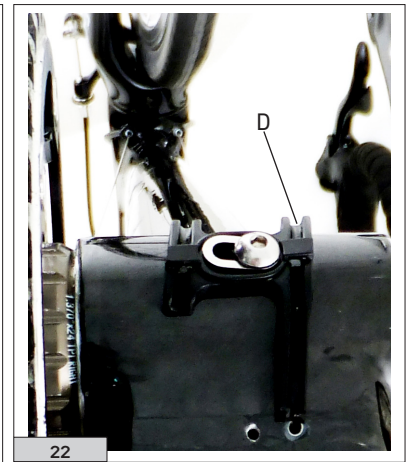
• Después de haber cortado la funda con la medida más adecuada a vuestras exigencias, aplicar el tope de funda e introducirlo en el tope metálico predispuesto en el cuadro (C - Fig 21).

• Si el cuadro es del tipo con paso de cables por el interior del cuadro, es necesario montar también el regulador de tensión del cable del desviador Campagnolo que se incluye en la caja de los mandos Ergopower. El regulador de tensión debe colocarse con la parte estriada abajo. La funda inferior debe incluir la cabeza de funda, mientras que la funda superior se debe montar sin cabeza de funda (Fig.22).

El regulador de tensión se debe colocar cerca del manillar en una zona en la que no interfiera con el cuadro.

• **Comprobar que el cable se deslice con fluidez dentro de la funda.**

• Haga pasar el cable en el canal izquierdo (D - Fig. 22) de la plaquita guía cables situada bajo la caja del pedalier y fije el cable en el desviador (consultar el manual técnico del desviador).



⚠ ¡ATENCIÓN!

Después de la instalación, comprobar que los cables no interfieran con la dirección o con cualquier otra función de la bicicleta. Una interferencia podría comprometer la capacidad de girar o controlar la bicicleta y podría ser causa de accidentes, lesiones físicas o muerte.

4.1.3 - AJUSTE DE LA TENSIÓN DEL CABLE

• Consulte el manual técnico del cambio y del desviador (según corresponda)

4.2 - CABLE Y FUNDA DE FRENO (en caso de freno hidráulico, consulte el manual técnico: Sistema hidráulico de freno de disco)

4.2.1 - CABLE Y FUNDA DEL FRENO TRASERO

- Introduzca el cable del freno (longitud 1600 mm - \varnothing 1,6 mm) en el casquillo presente en la maneta de freno del mando Ergopower™ derecho, procurando que el cabezal de retención del cable se introduzca en el alojamiento correspondiente (Fig. 24).
- Los comandos Ergopower™ no necesitan terminales de funda del freno.
- Según el tipo de cuadro que posea podría ser necesario cortar la funda del freno posterior (longitud 1.250 mm - \varnothing 4,9 mm) e instalar los apropiados terminales de funda (\varnothing 6 mm, no suministrados en la confección).
- Introduzca la funda (sin cabeza de funda) en el mando y en el sujetador de funda del freno y fije el cable en el freno (consulte el capítulo "frenos").



4.2.1 - CABLE Y FUNDA DEL FRENO DELANTERO

- Introduzca el cable del freno (longitud 800 mm - \varnothing 1,6 mm) en el casquillo presente en la maneta de freno del mando Ergopower™ izquierdo, procurando que el cabezal de retención del cable se introduzca en el alojamiento correspondiente (Fig. 24).
- Los comandos Ergopower™ no necesitan terminales de funda del freno.
- Según el cuadro que posea, podría resultar necesario cortar la funda del freno delantero (longitud 580 mm - \varnothing 4,9 mm) y montar cabezas de funda (\varnothing 6 mm).
- Introduzca la funda (sin cabeza de funda) en el mando y en el sujetador de funda del freno y fije el cable en el freno (consulte el capítulo "frenos").

4.3 - POSE DE LA GUIDOLINE

- Retirar la funda de goma.
- Poner la cinta de manillar.
- Volver a colocar el cubresoporte como ante.

⚠ ¡ATENCIÓN!

Antes de utilizar el Ergopower™ en la carretera, pruébelo en una zona tranquila y libre de tráfico para adquirir confianza con el funcionamiento. El desconocimiento del funcionamiento podría ser causa de accidentes, lesiones físicas o muerte.

5 - MANTENIMIENTO

• Las indicaciones temporales y espaciales aquí expuestas tienen sólo un valor de carácter general, que puede cambiar significativamente en función de las condiciones e intensidad de uso de la bicicleta (factores significativos son, por ejemplo: participación en competiciones, lluvia, presencia de sal en las carreteras durante el invierno, peso del ciclista, etc.).

Consúltese al propio mecánico de confianza a fin de establecer las frecuencias más adecuadas de control según las propias características.

• Las fundas se suministran prelubricadas y no necesitan ninguna lubricación adicional.

• La suciedad daña gravemente la bicicleta y sus componentes. Lave, limpie y seque minuciosamente la bici después de usarla.

• No lave nunca su bicicleta con agua a presión. El agua a presión, incluso la que sale de la boquilla de una manguera de jardín, puede pasar las juntas, penetrar en los componentes Campagnolo® y, por consiguiente, dañarlos irremediablemente. Lave la bicicleta y los componentes Campagnolo® limpiándolos delicadamente con agua y jabón neutro.



Para limpiar la bicicleta utilice solamente productos ecológicos, neutros, sin sustancias causticas y que sean seguros para usted y para el medio ambiente.

5.1 - TABLA DE MANTENIMIENTO PERIÓDICO

INTERVENCIÓN	INDICACIÓN DE KM (MÁX.)	INDICACIÓN DE TIEMPO (MÁX.)	MÉTODO DE CÁLCULO
Compruebe el par de apriete de la tornillería	2000	2 MESES	llave dinamométrica
Control de un mecánico especializado	30000	3 AÑOS	
Control de un mecánico especializado (en caso de utilizarse a nivel de competición)	15000	1 AÑO	
Sustitución cables y fundas	10000	1 AÑO	
Sustitución cables y fundas (en caso de utilizarse a nivel de competición)	5000	6 MESES	