



MANUALE TECNICO

SUPER RECORD 13 WIRELESS

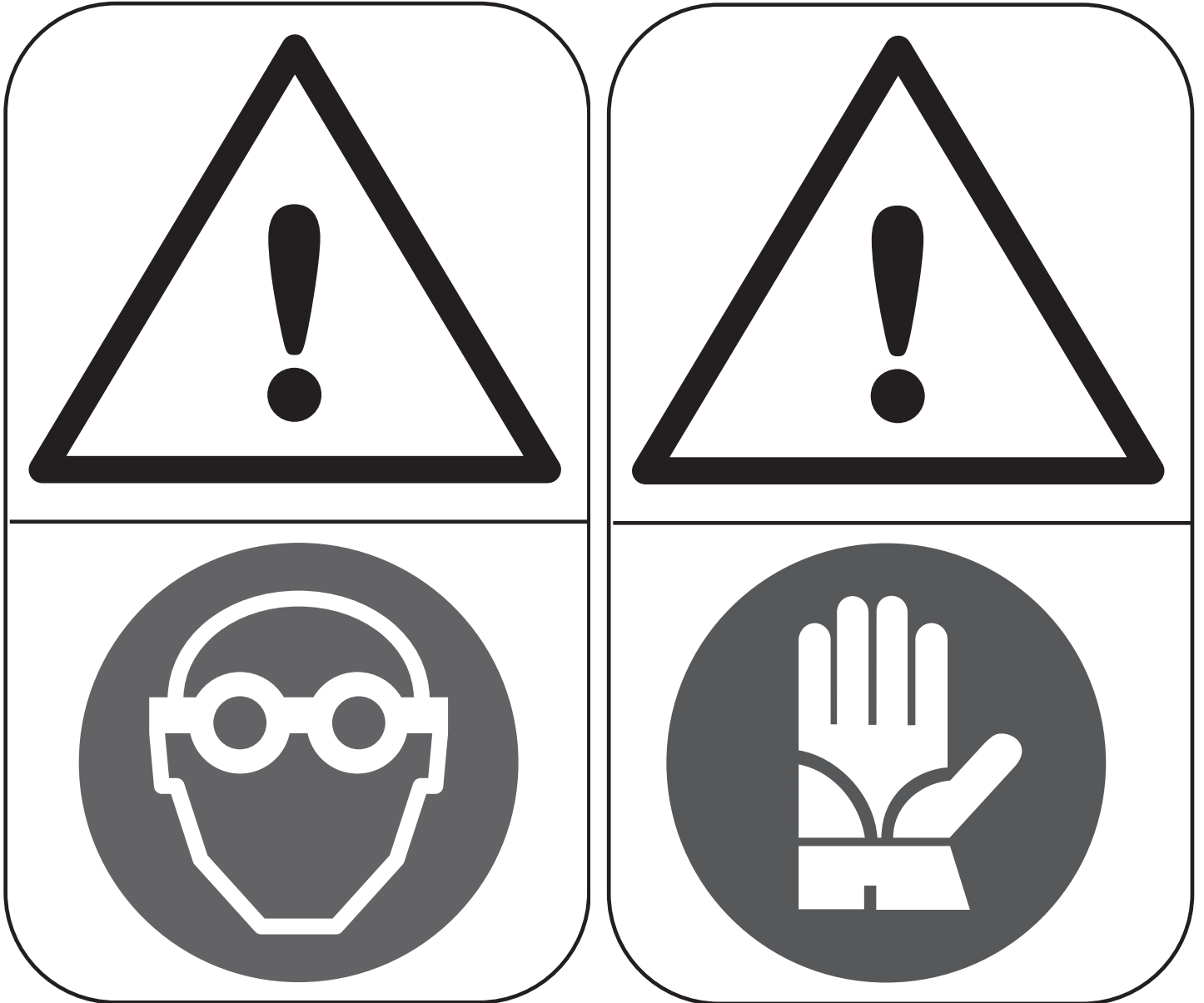
PROCEDURE

SPECIFICHE ED INTERFACCIA
TELAIO / MANUBRIO

Campagnolo[®]

ATTENZIONE!

Indossate **SEMPRE** guanti e occhiali protettivi quando lavorate sulla bicicletta.



IL PRESENTE MANUALE TECNICO È DESTINATO ALL' UTILIZZO DA PARTE DI MECCANICI PROFESSIONISTI.

Coloro che non sono professionalmente qualificati per l'assemblaggio delle biciclette non devono tentare di installare e operare sui componenti, per il rischio di effettuare operazioni non corrette che potrebbero essere causa di malfunzionamento dei componenti e provocare incidenti, lesioni fisiche o morte.

Il prodotto effettivo potrebbe differire dall'illustrazione, poiché queste istruzioni sono finalizzate in modo specifico a spiegare le procedure per l'uso del componente.

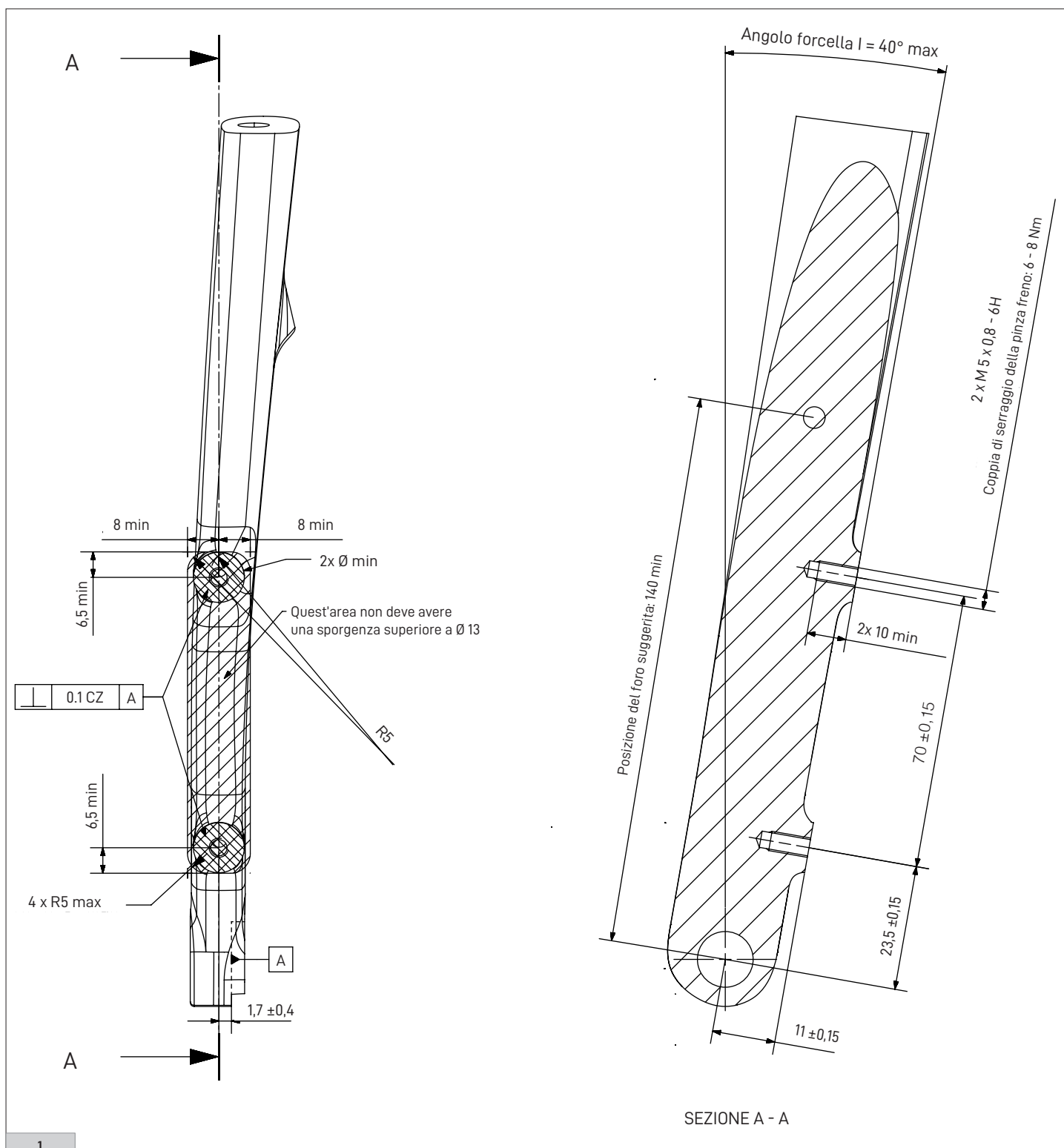


SPECIFICHE ED INTERFACCIA TELAIO / MANUBRIO

1 - PREPARAZIONE DEL TELAIO / SPECIFICHE DELLA FORCELLA

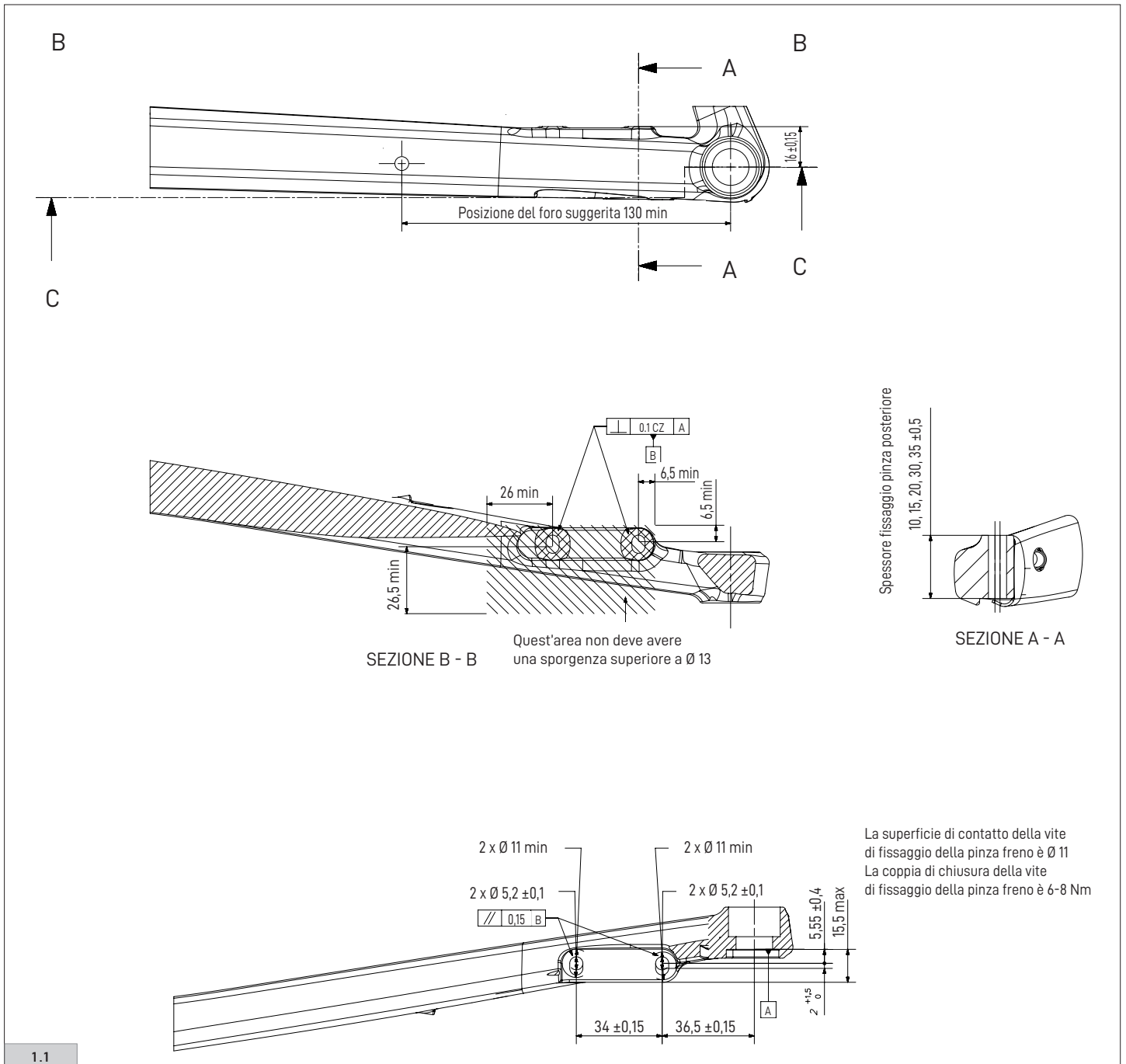
1.1 - SPECIFICHE DELLA FORCELLA PER LA PINZA ANTERIORE

• Eliminate ogni traccia di verniciatura dalle zone in cui le pinze saranno installate sulla forcella anteriore e sul fodero inferiore sinistro. Eliminate anche le tracce di verniciatura nella parte inferiore dei fori del fodero inferiore dove avviene l'appoggio delle teste delle viti della pinza posteriore (Fig. 1 / Fig. 1.1).



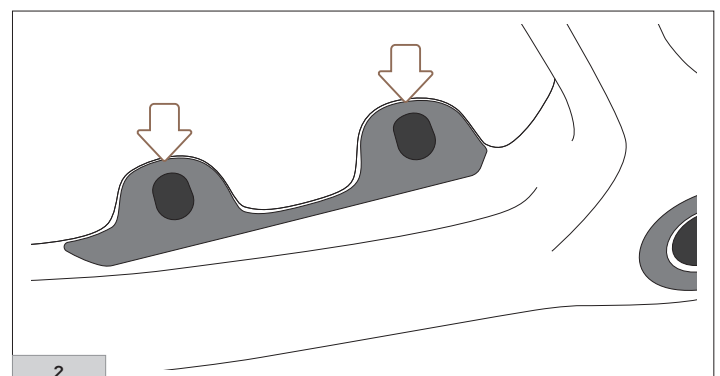
Nota: ove non specificato, le quote sono espresse in millimetri.

1.2 - FODERO INFERIORE SINISTRO PER PINZA POSTERIORE



Nota: ove non specificato, le quote sono espresse in millimetri.

- Verificate con l'attrezzo fresa telaio che il piano di appoggio delle pinze sulla forcella e sul fodero inferiore sinistro siano perpendicolari ai dischi ed eventualmente fresate il telaio per ottenere questa condizione (Fig. 2).



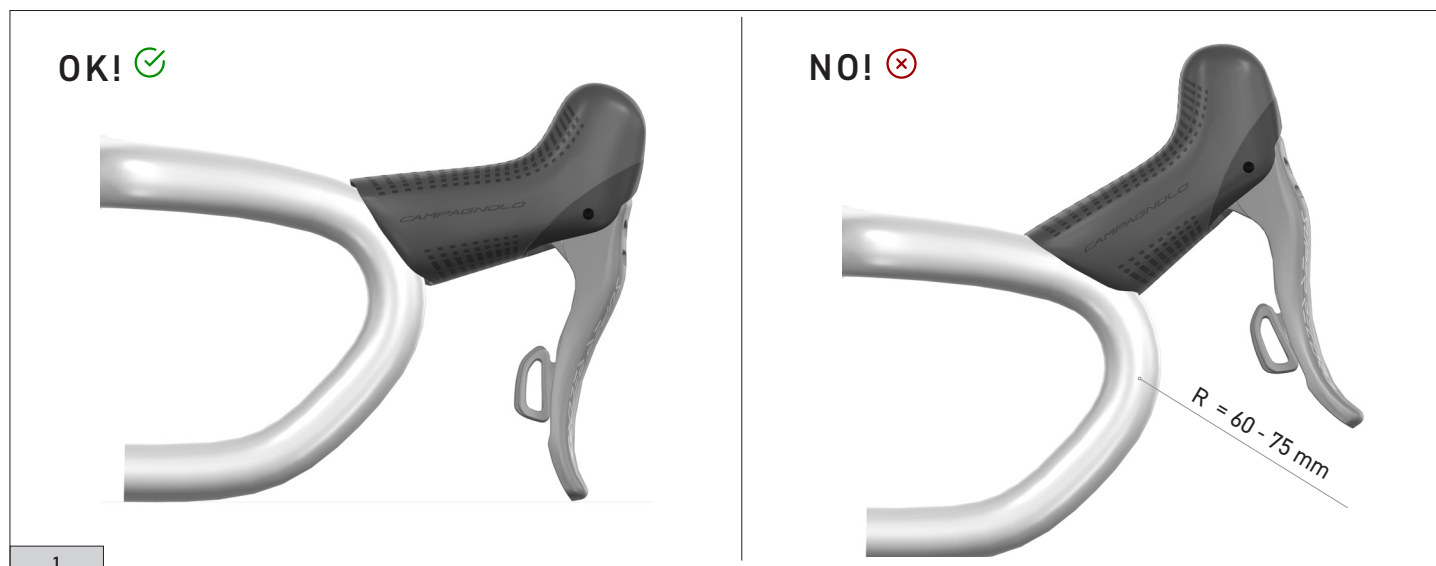
2 - COMANDI ERGOPOWER

2.1 - INTERFACCIA CON IL MANUBRIO PER COMANDI ERGOPOWER



ATTENZIONE!

Il non corretto fissaggio dei comandi al manubrio potrebbe causare incidenti o lesioni fisiche o morte.

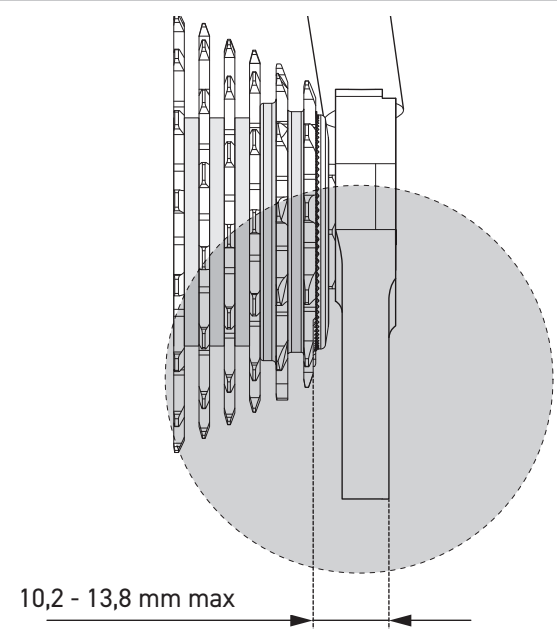


- Non alloggiare la parte superiore del comando nel tratto rettilineo del manubrio (Fig. 1).
- Alloggiare il comando nel tratto curvo con $R = 60 - 75 \text{ mm}$ e diametro = $23.8 - 24.2 \text{ mm}$ (compresa eventuale ovalizzazione) per garantire un fissaggio più efficace (Fig. 1).

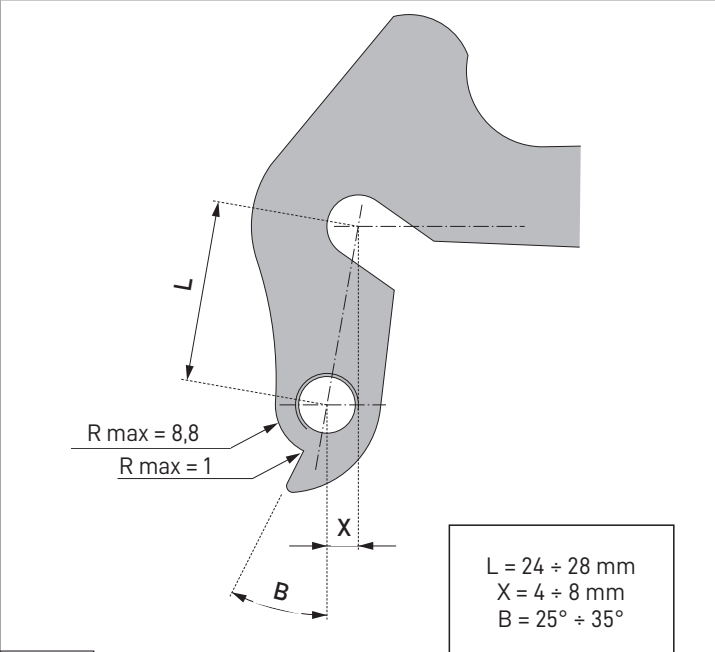
AVVERTENZA : assicuratevi che la parte della piega manubrio sulla quale verrà alloggiato il comando abbia una rugosità superficiale tale da garantire una maggiore aderenza.

3 - CAMBIO

3.1 - SPECIFICHE FORCELLINO STANDARD



10,2 - 13,8 mm max



L = 24 ÷ 28 mm
X = 4 ÷ 8 mm
B = 25° ÷ 35°

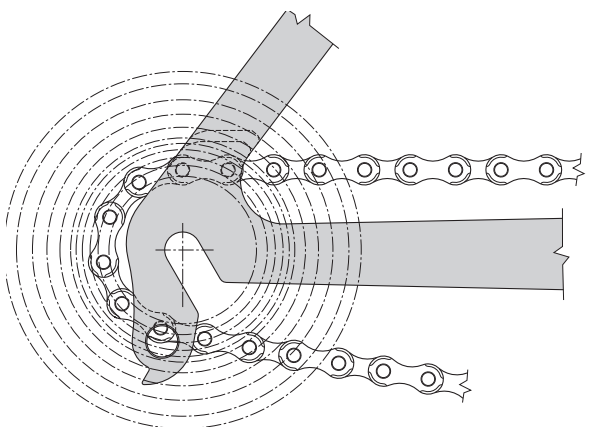
1

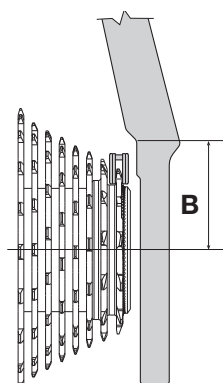
La corsa del bilanciante in funzione del tiro cavo, viene controllata dalla Qualità Campagnolo ad ogni singolo pezzo prodotto. La distanza dell'attacco cambio dal primo pignone influenza questa corsa, per cui è indispensabile mantenersi all'interno della tolleranza prescritta a disegno (Fig. 1).

2

! ATTENZIONE!

I cambi Campagnolo® sono progettati per funzionare con forcellini realizzati secondo le specifiche riportate in Figura 2. Per la vostra sicurezza e per la funzionalità della trasmissione, assicuratevi che il forcellino della vostra bicicletta rispetti tali specifiche. Se aveste dei dubbi fate ispezionare la bicicletta ad un meccanico specializzato prima di utilizzarla. Forcellini al di fuori di queste specifiche comportano una perdita, anche grave, di funzionalità.

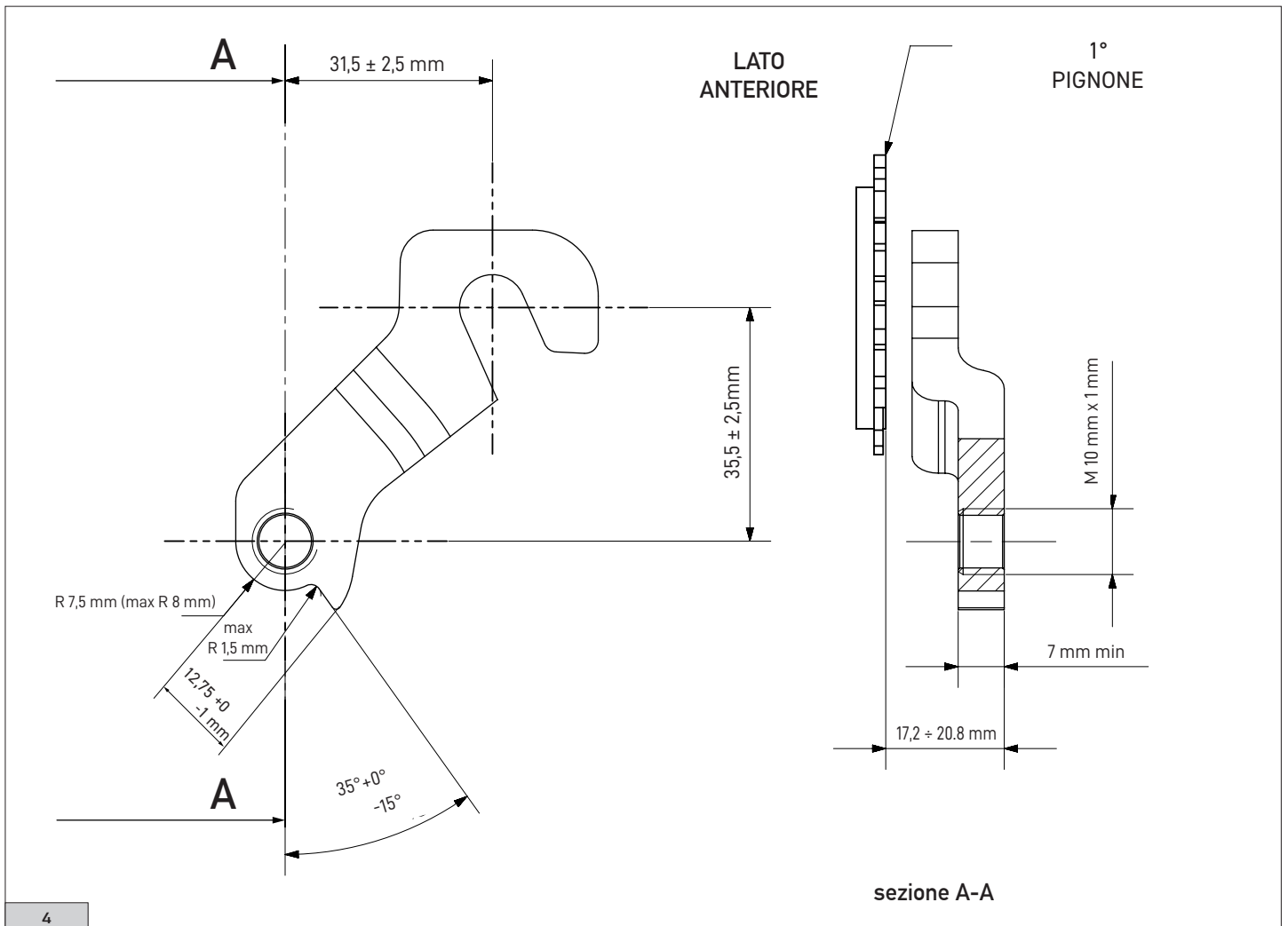




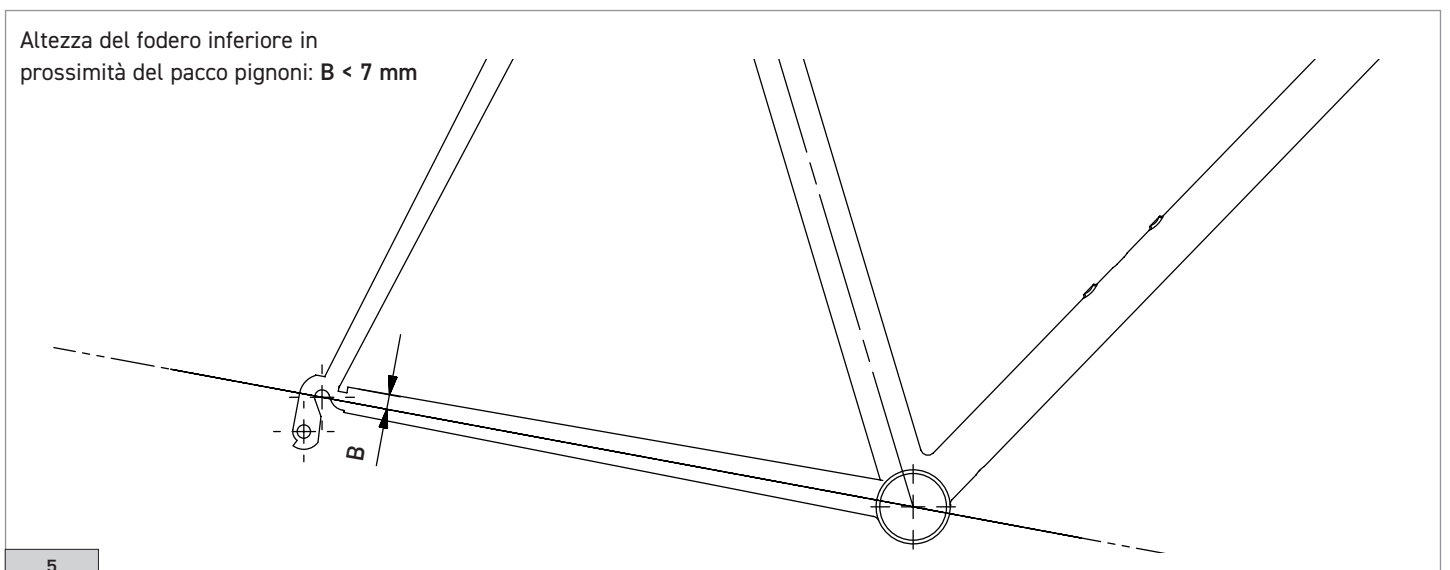
N° DENTI	B (Fig. 3)
Z 10	30 mm
Z 11	30 mm
Z 12	30 mm
Z 13	32 mm

3

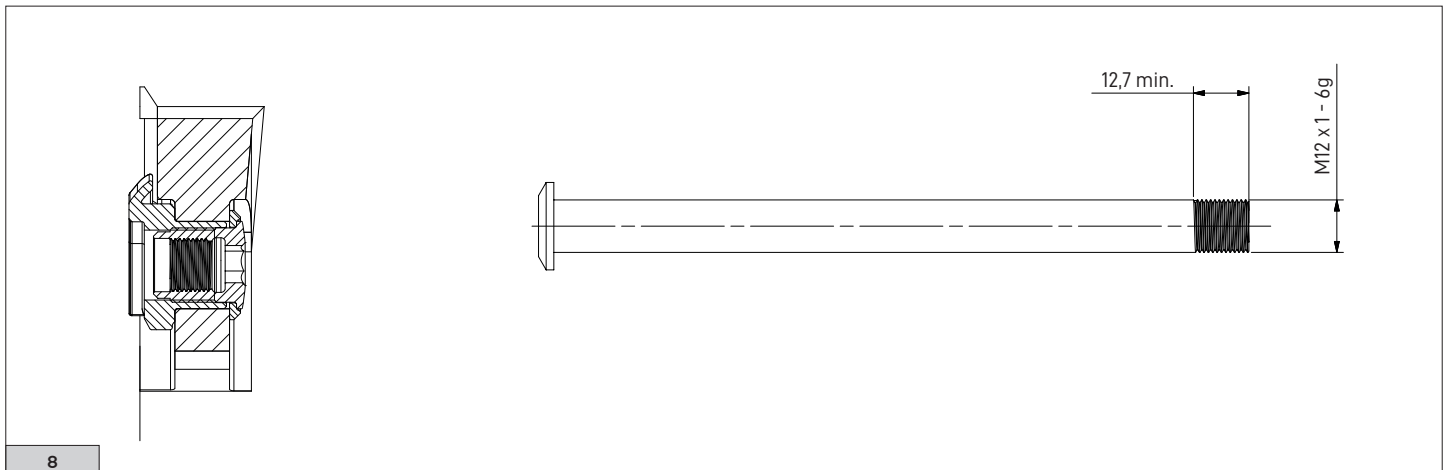
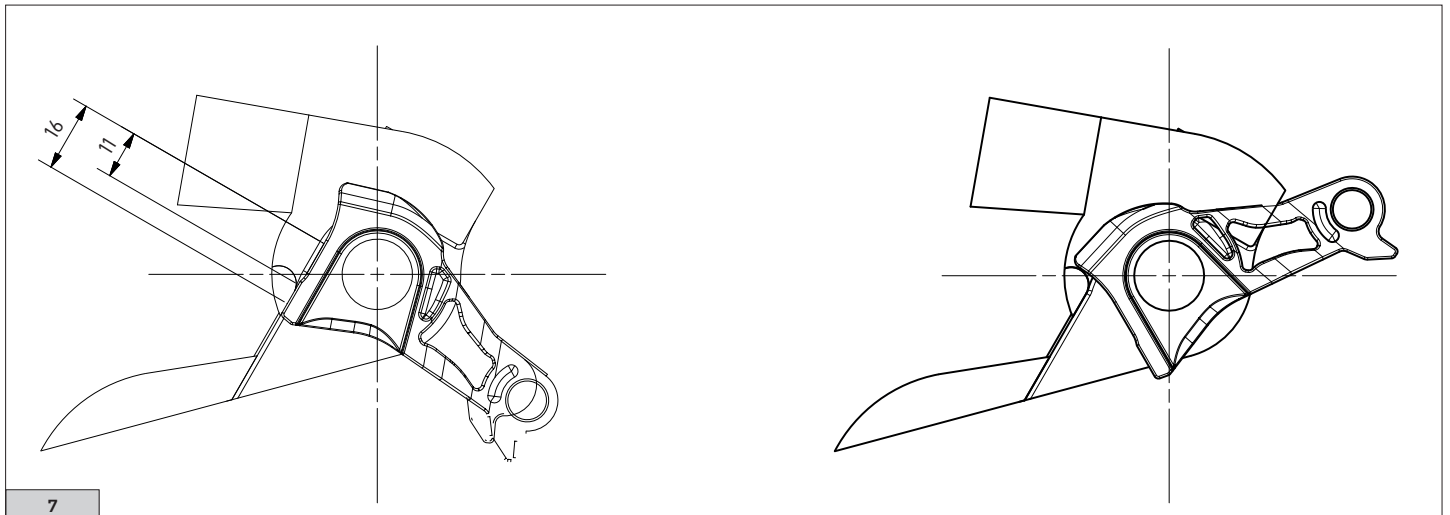
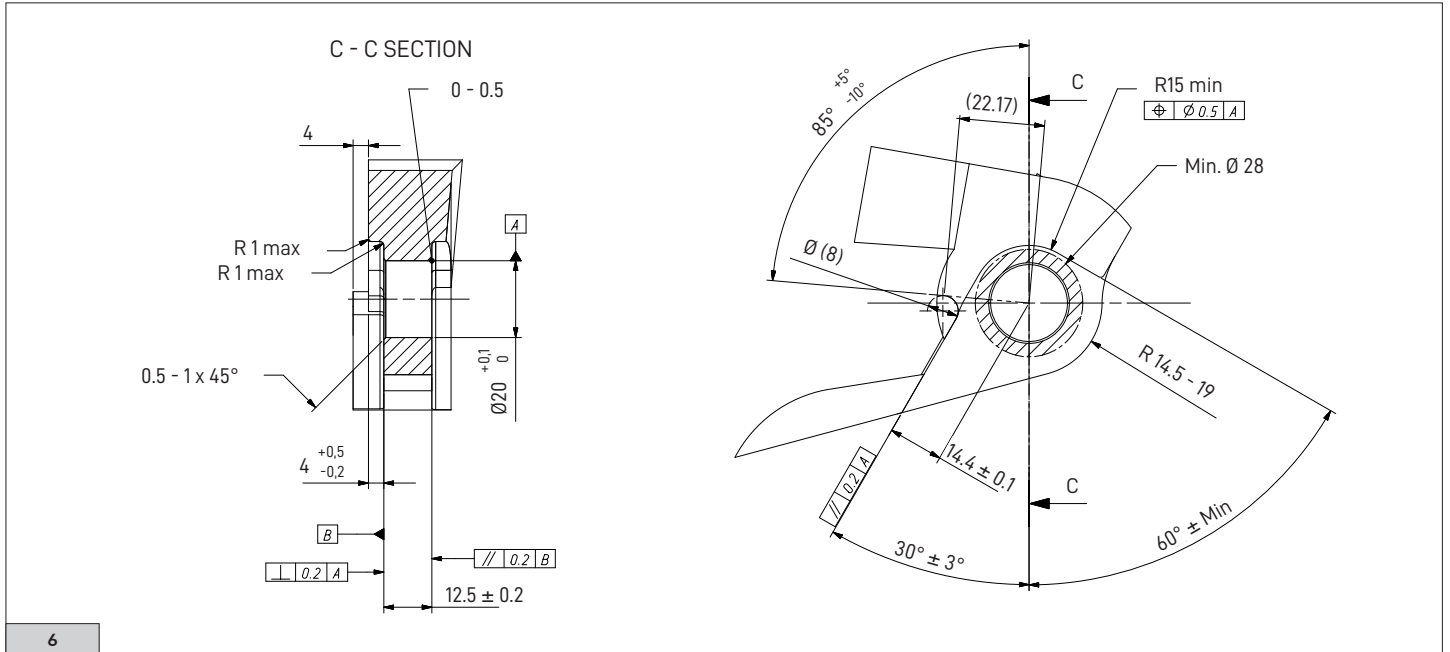
3.2 - SPECIFICHE FORCELLINI DIRECT MOUNT



3.3 - SPECIFICHE TELAIO PER FORCELLINO STANDARD / DIRECT MOUNT

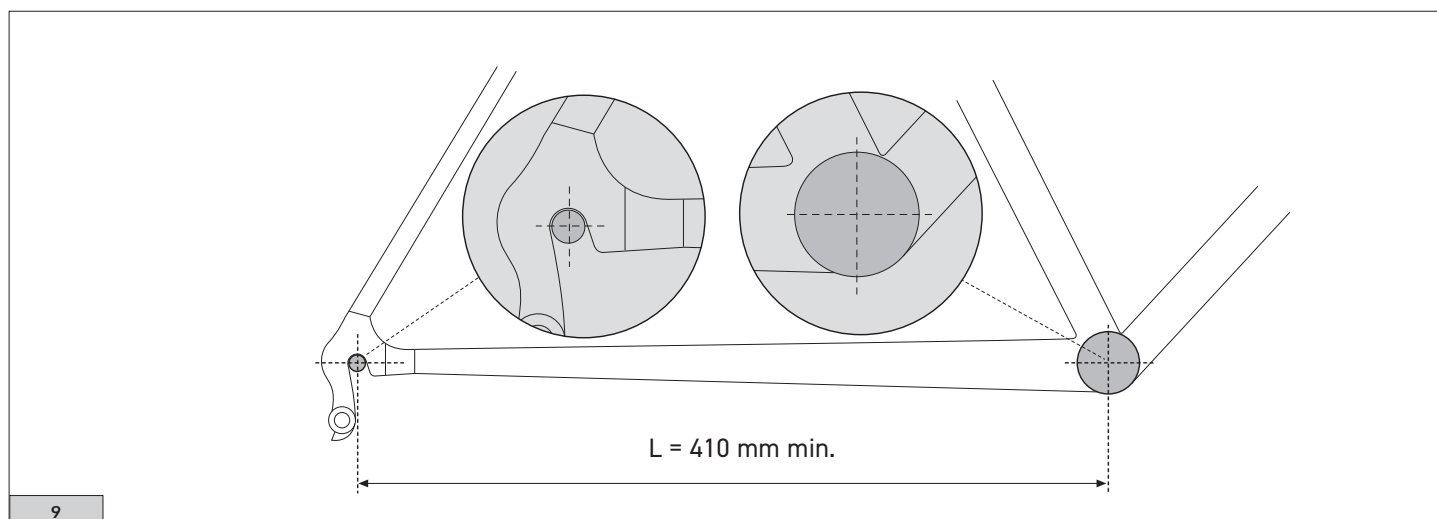


3.4 - SPECIFICHE TELAIO UDH



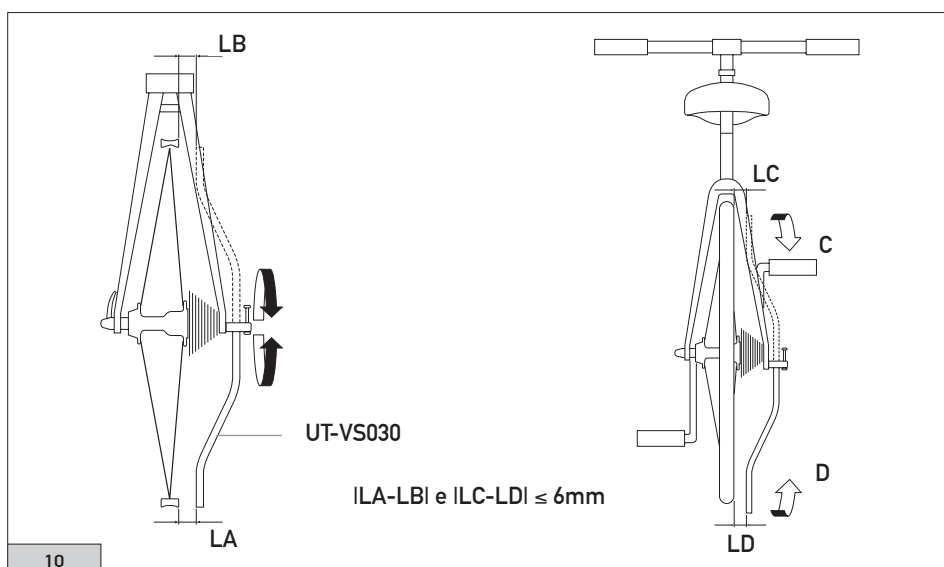
Nota: ove non specificato, le quote sono espresse in millimetri.

3.5 - LUNGHEZZA MINIMA CARRO



3.6 - PREPARAZIONE AL TELAIO

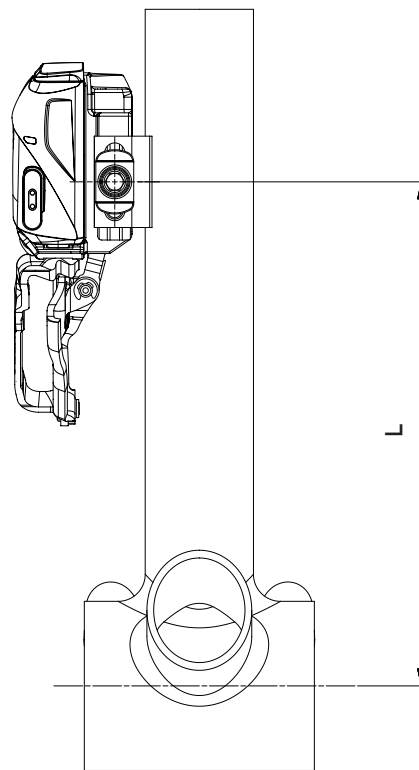
! Verificate ed eventualmente rettificcate l'allineamento dell'attacco cambio utilizzando solamente l'utensile Campagnolo® UT-VS030 (Fig. 10). Non raddrizzate mai il forcellino con il cambio montato poiché potreste danneggiare il forcellino stesso e causare danni irreversibili o perdite di funzionalità al vostro cambio.



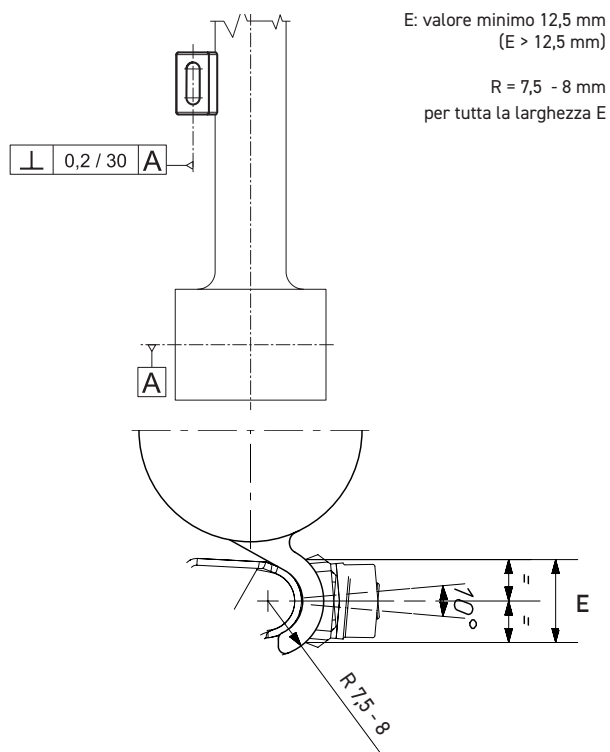
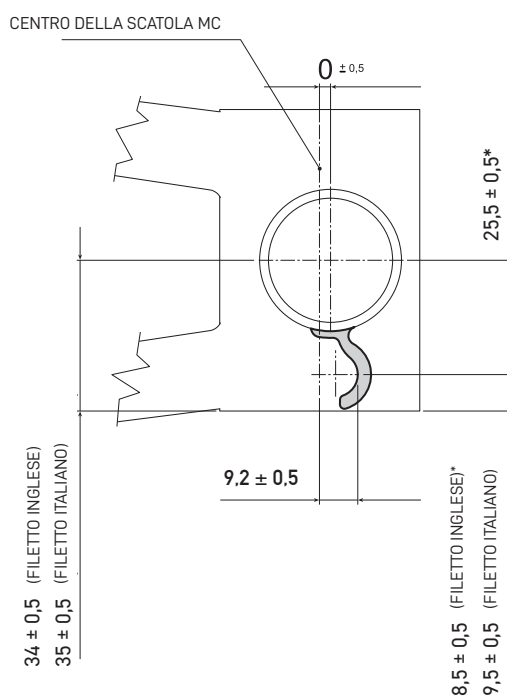
4 - DERAGLIATORE

4.1 - VERSIONE A SALDARE

Dentatura ingranaggio esterno	L mm
45	139
48	145
50	149
52	153
53	155
54	157
55	159



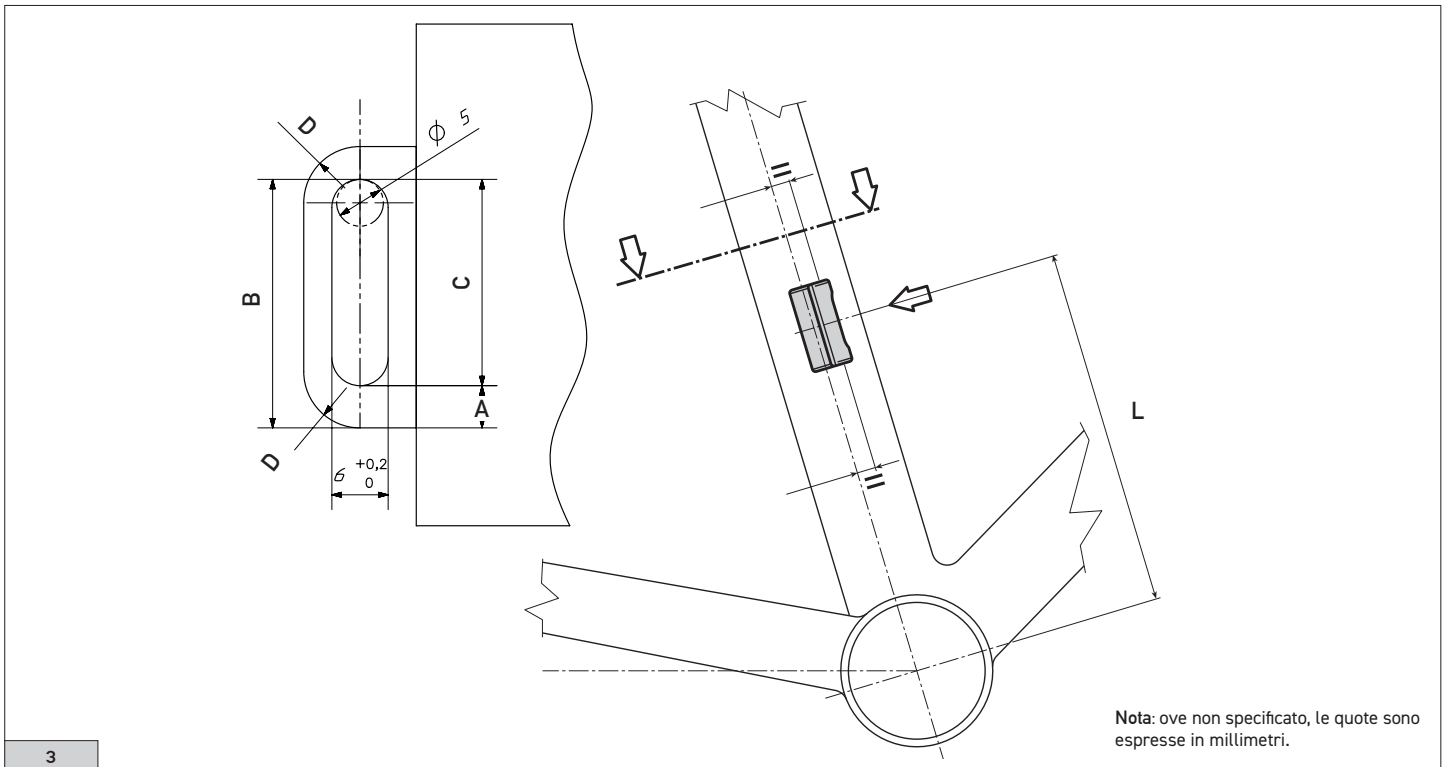
1



2

(*) UNA DELLE DUE QUOTE DEVE ESSERE SODDISFATTA

Nota: ove non specificato, le quote sono espresse in millimetri.



Per avere la compatibilità con tutti gli ingranaggi indicati nella tabella 1 serve che siano rispettate le seguenti misure:

C: valore minimo 22 mm ($C > 22$ mm) - B: valore massimo 27 mm ($B < 27$ mm) - A: valore massimo 5 mm.

Aumentando le dimensioni dell'asola, ossia il valore di C, e quindi diminuendo A si può incrementare la compatibilità degli ingranaggi oltre quanto indicato nella figura 1.

4.2 - VERSIONE A FASCETTA

AVVERTENZA

Per telai con diametro tubo da 35 mm utilizzate solo fascette Campagnolo codice DC12-SR5B.

Dentatura ingranaggio esterno	L mm
45	153
48	159
50	163
52	167
53	169
54	171
55	173

AVVERTENZA
Lasciate libero il telaio nell'area in corrispondenza di L.

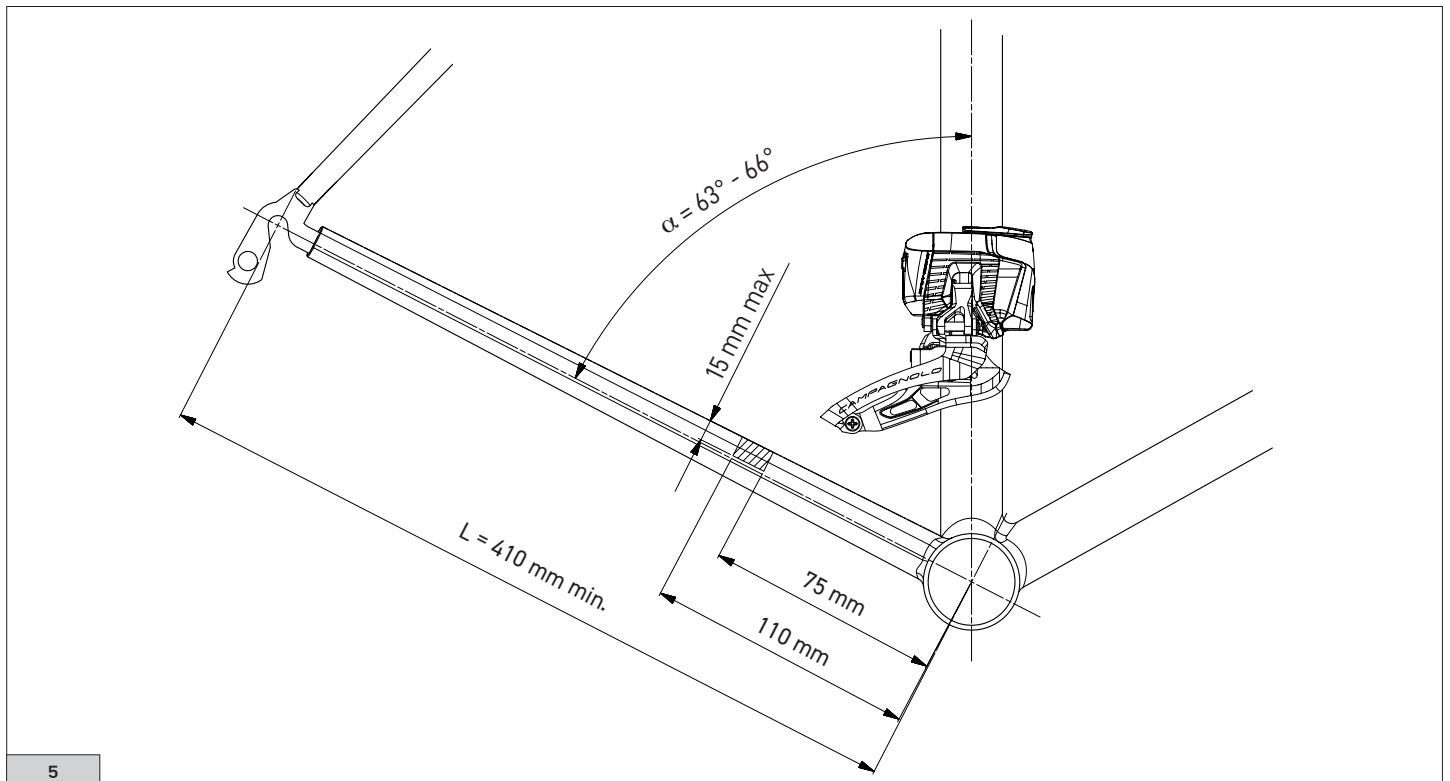
4

4.3 - DIMENSIONAMENTO FODERI

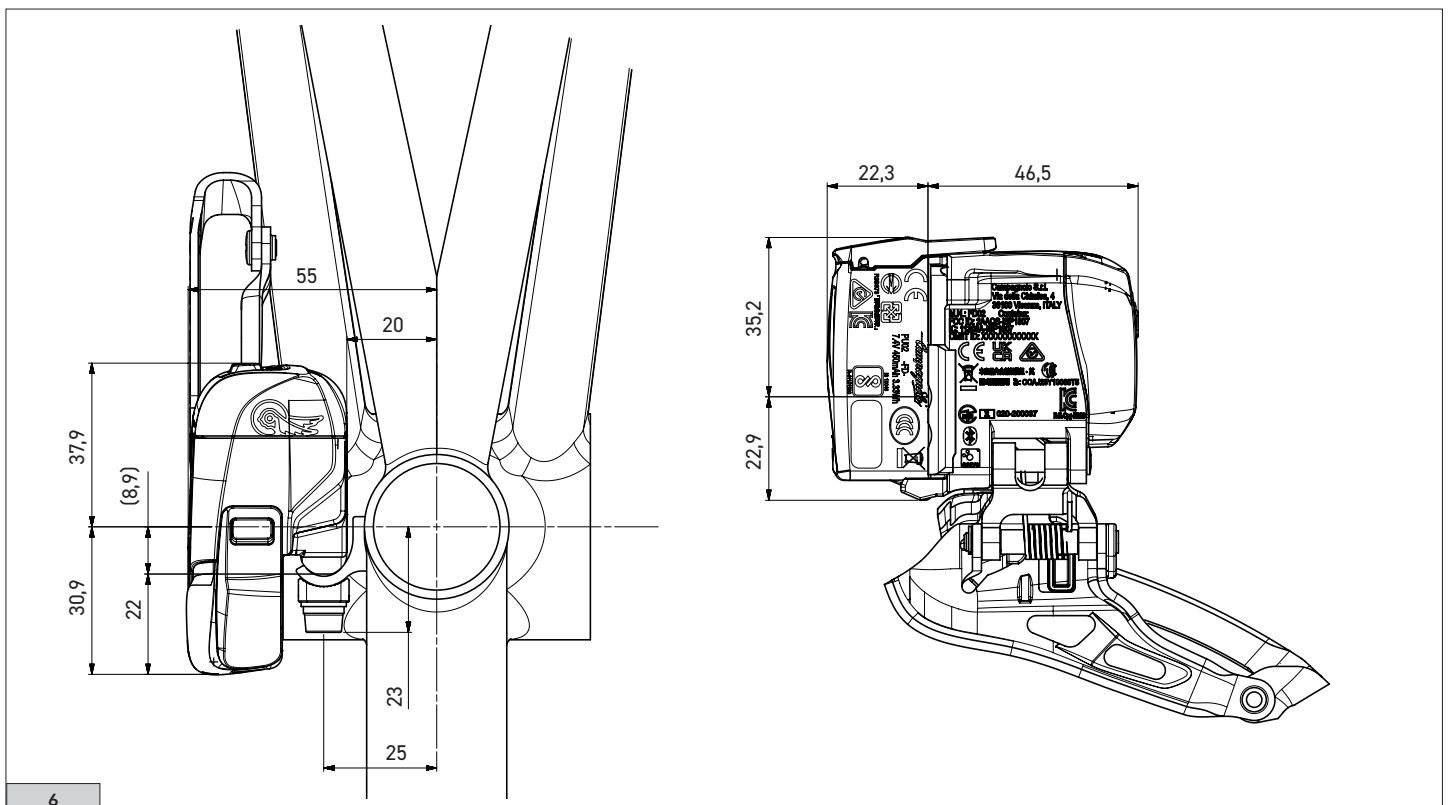
α = angolo virtuale tra tubo piantone passante per attacco deragliatore e forcellini inferiori

L = lunghezza forcellini inferiori

Il grafico presuppone che l'asse vite fissaggio deragliatore sia perpendicolare all'asse del tubo piantone.



4.4 - INGOMBRI DERAGLIATORE



Nota: ove non specificato, le quote sono espresse in millimetri.

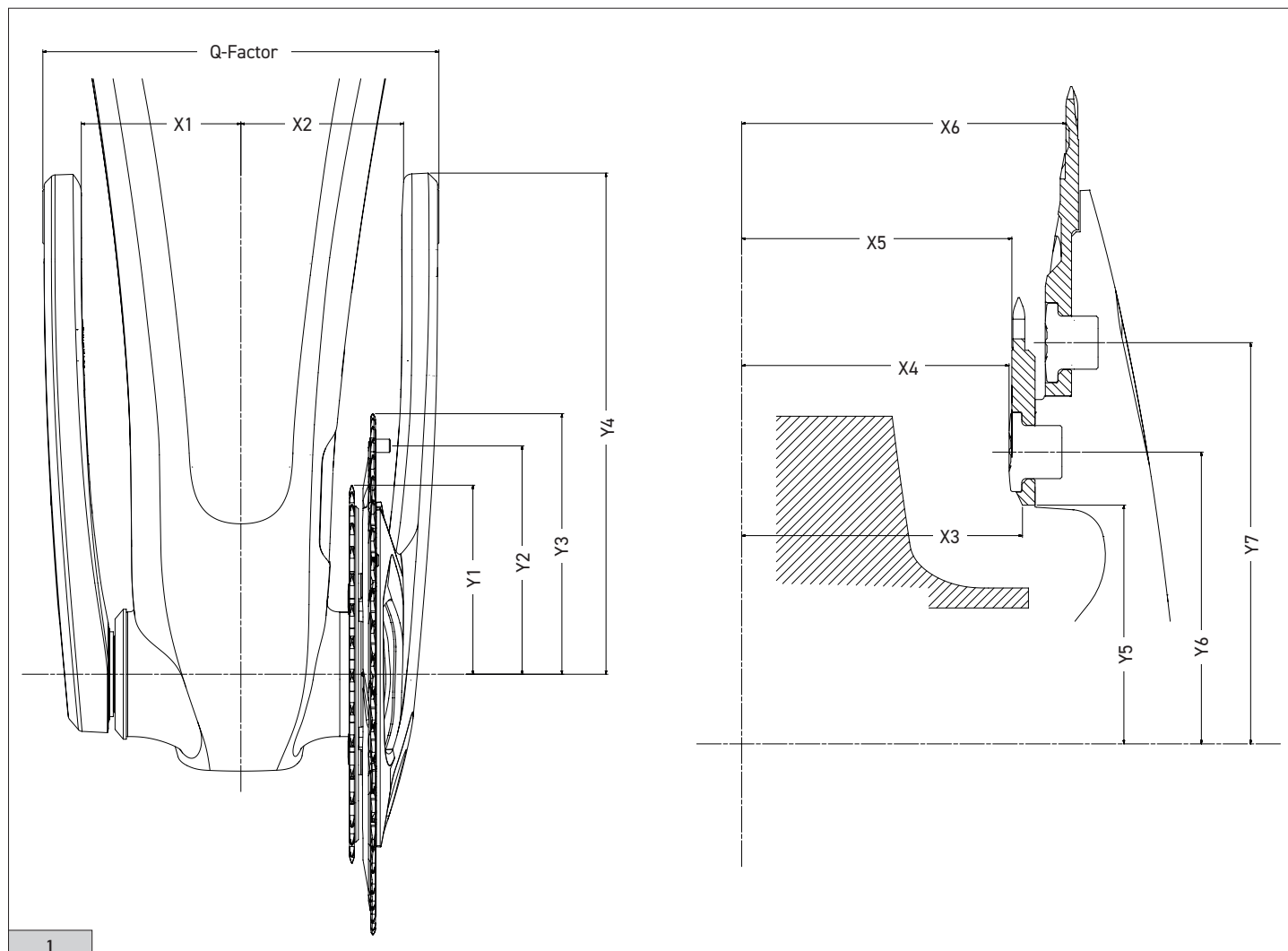
5 - GUARNITURA

5.1 - INGOMBRI PER GUARNITURE QCK-TECH 2x13s (CON E SENZA POWER METER)



ATTENZIONE!

Queste guarniture 13s sono compatibili **SOLO ED ESCLUSIVAMENTE** con gruppi 13s wireless.

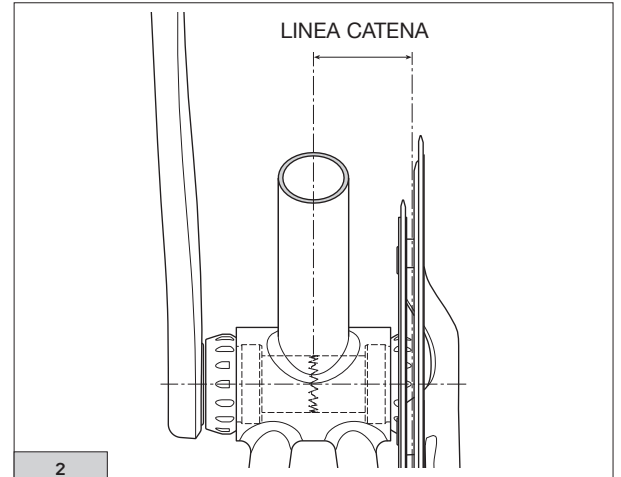


Nota: ove non specificato, le quote sono espresse in millimetri.

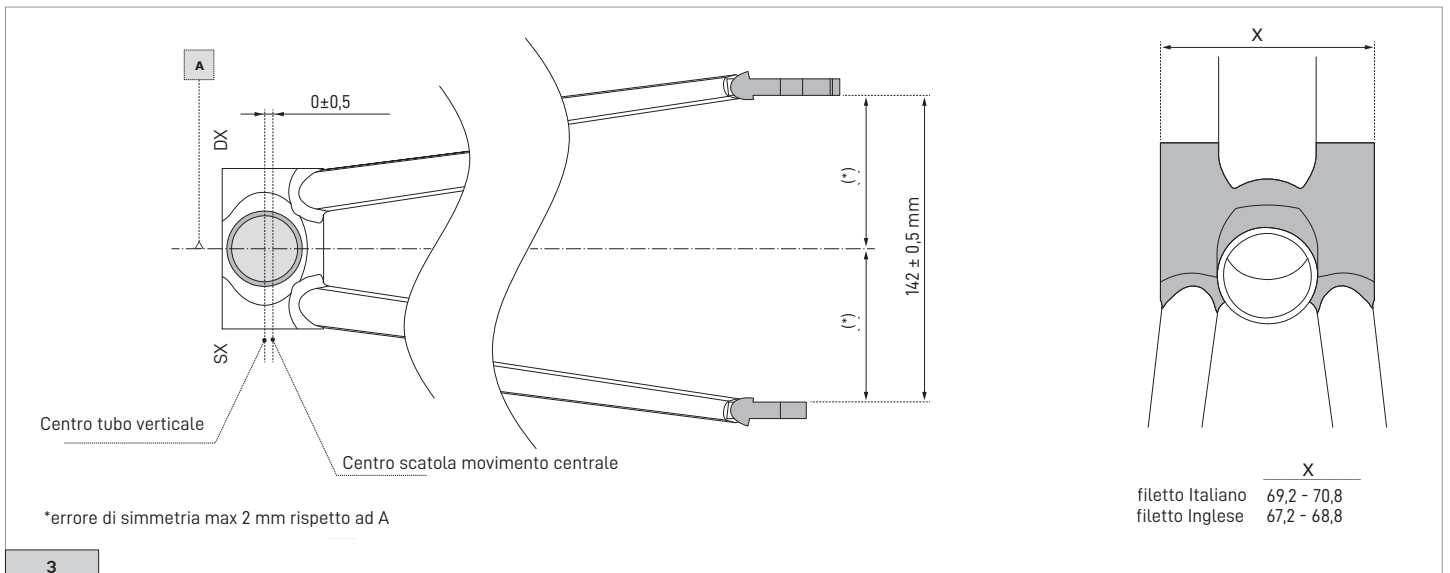
Guarnitura	X1	X2	X3	X4	X5	X6	Y1	Y2	Y3	Y4	Y5	Y6	Y7	Q-Factor
55 - 39								101,5	112,5					
54 - 39							81,5		110,5					
53 - 39								97,5	108,5					
52 - 36	59	59,5	42	40	41,1	48,9	75,5	94,5	106,5	191,5	36	44	60,5	148,5
50 - 34							71,5	91,5	102,5					
48 - 32							67,5	86,0	98,5					
45 - 29							61,5	81,0	92,5					

5.2 - MISURA DELLA LINEA CATENA

Linea catena per guarnitura doppia: 45,8 mm (Fig.2)



5.3 - INGOMBRI PER GUARNITURE QCK-TECH 13s



5.4 - COMPATIBILITA' PERNO PEDALE

ATTENZIONE!

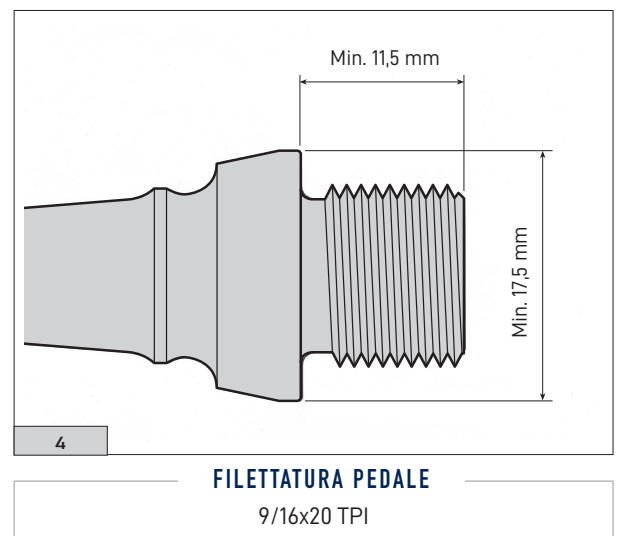
Tra il perno del pedale e la pedivella non devono essere inserite rondelle poiché provocherebbero tensioni anomale nell'area di interfaccia. Tali tensioni potrebbero generare rotture premature ed essere causa di incidenti, lesioni fisiche o morte.

La corona di battuta del perno del pedale deve rispettare le quote indicate in Fig.4.

Le suddette condizioni sono necessarie per minimizzare la possibilità di tensioni anomale nelle pedivelle. Tali tensioni potrebbero generare rotture premature e causare incidenti, lesioni fisiche o morte.

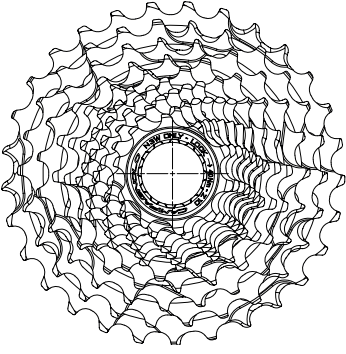
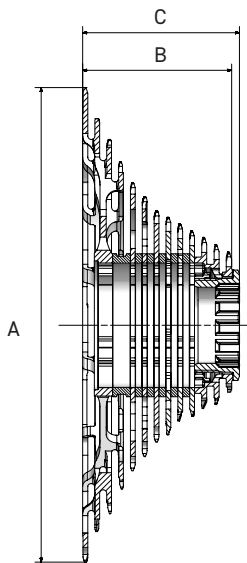
NOTA

Q-factor: 145,5 mm (valore nominale).



6 - PIGNONI 13s

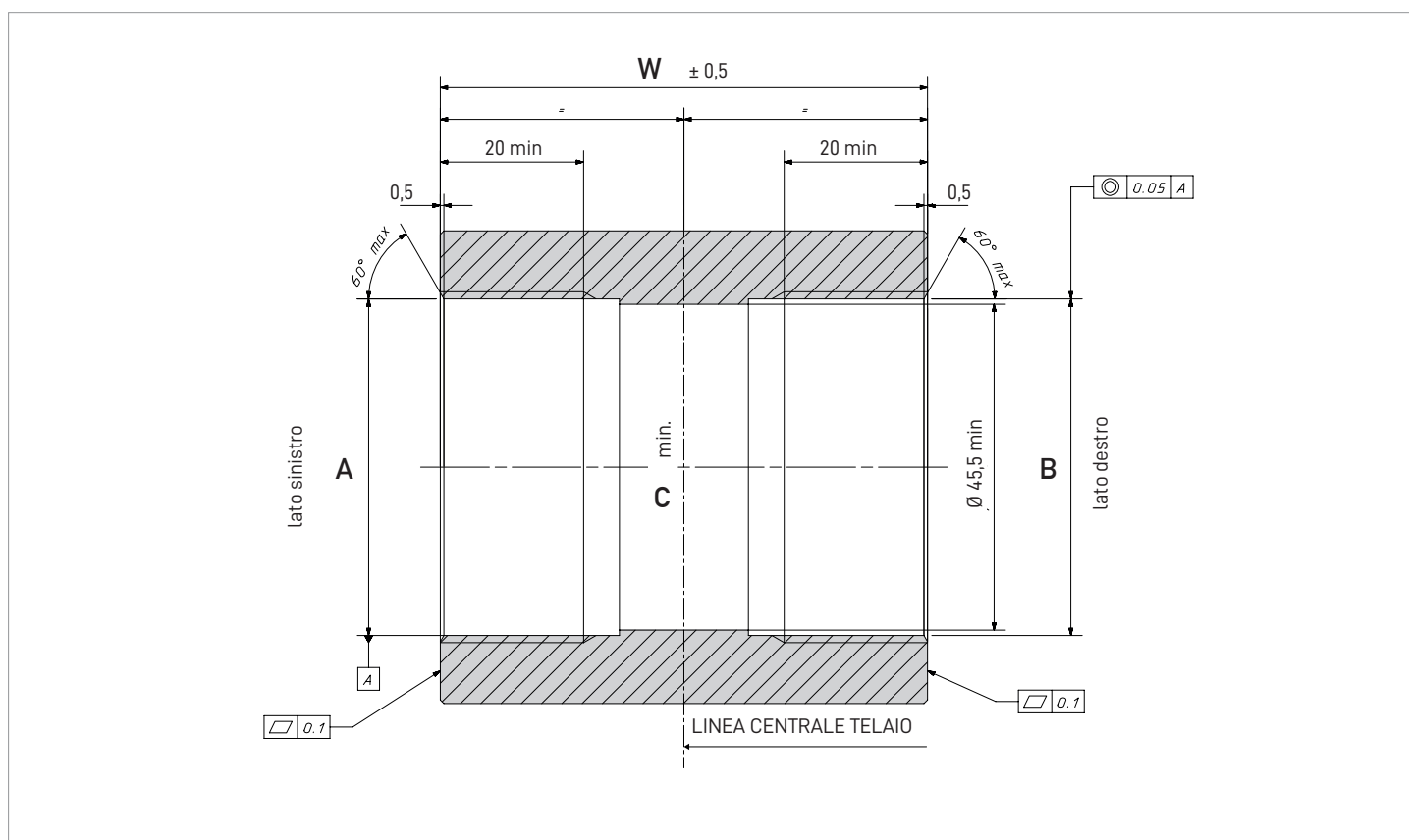
6.1 - SPECIFICHE TECNICHE E COMPATIBILITA'

PIGNONE MINIMO	10	
PIGNONE MASSIMO	36	
CORPETTO	N3W	
CATENA	13s C-LINK	
	13s ULTRA-LINK	
GHIERA DI FISSAGGIO	Z10-Z11 per N3W	

PACCO PIGNONI	A (mm)	B (mm)	C (mm)
10-29	118,5	42,10	44,30
10-33	134,55	42,10	44,30
11-32	130,55	42	44,20
11-36	146,65	42	44,20

7 - CALOTTE QCK-TECH

7.1 - SCATOLA MOVIMENTO CENTRALE PER CALOTTE FILETTATE



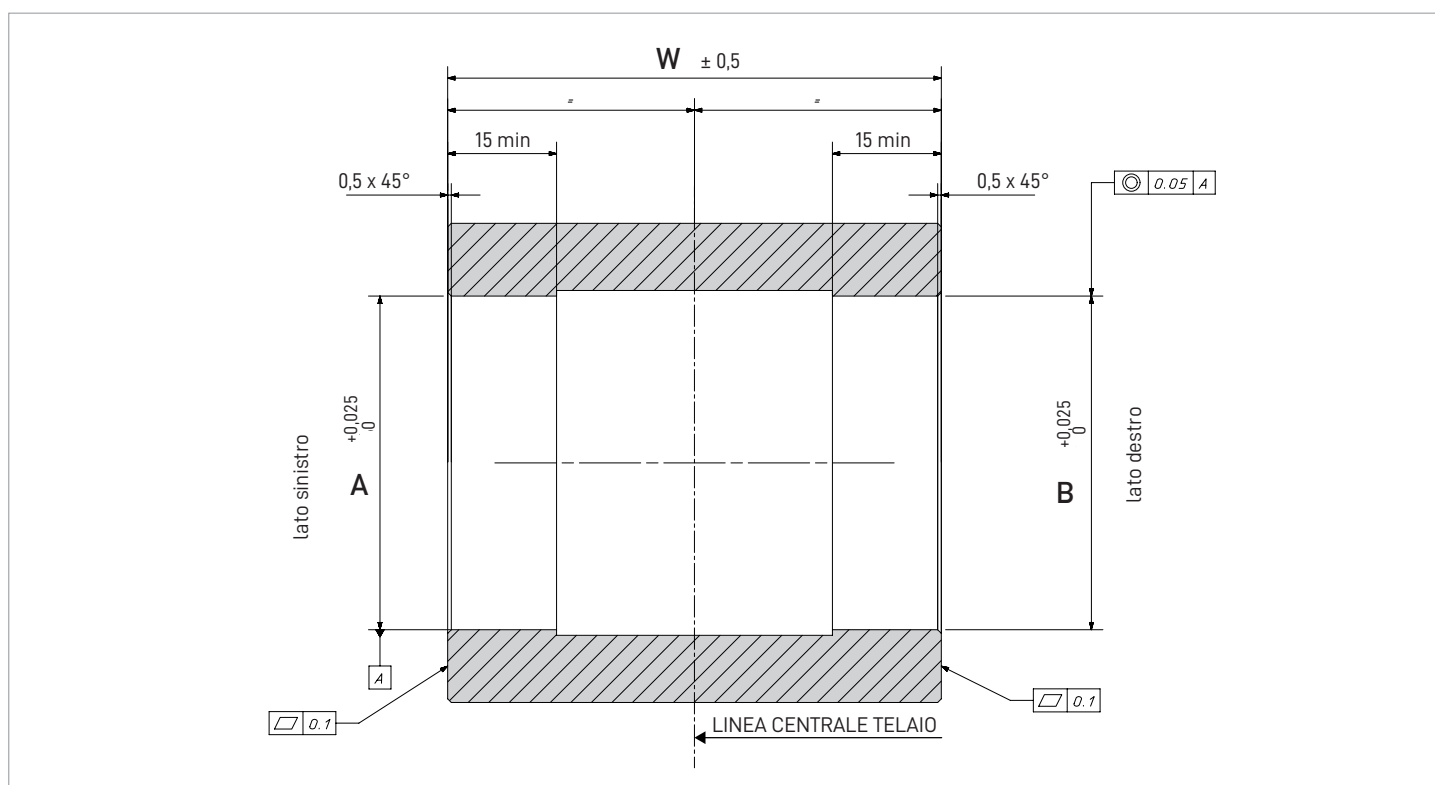
Nota: ove non specificato, le quote sono espresse in millimetri.

MODELLO	W	A	B	C
ITA	70	36 mm x 24 TPI R.H.		33
BSA	68	1,37" x 24 TPI R.H.*	1,37" x 24 TPI L.H.*	33
T47 x 86	85,5	47 x 1M - RH	47 x 1M - LH	45,5
T47 x 68	68	47 x 1M - RH	47 x 1M - LH	45,5
T47A (asimmetrica)	76,75**	47 x 1M - RH	47 x 1M - LH	45,5

*Riferimento JIS B 0225

Nota**: 42,75 mm a sinistra e 34 mm a destra

7.2 - SCATOLA MOVIMENTO CENTRALE PER CALOTTE PRESS-FIT



Nota: ove non specificato, le quote sono espresse in millimetri.

MODELLO	W	A	B
BB86	86,5	41	41
PF30	68	46	46
BB386	86,5	46	46
BB Right	79	46	46
BB30	68	42	42