



*SUPER RECORD™ EPS™*

*SUPER RECORD™*

*RECORD™*

*CHORUS™*

---

*12x2 SPEED  
DISC BRAKE ERGOPOWER™ CONTROLS - CALIPERS*

**USER MANUAL**

## 1 - NOTE GENERALI E COMPATIBILITA'



### ATTENZIONE!

**Leggete e seguite tutte le avvertenze e le istruzioni per l'installazione, la manutenzione e l'uso prima di utilizzare questo prodotto, la mancata osservanza di queste indicazioni potrebbe causare incidenti, lesioni fisiche o morte.**

Non dimenticate che anche il prodotto migliore può danneggiarsi se non viene trattato correttamente. Questo manuale è parte integrante del prodotto e deve essere conservato in un luogo sicuro per future consultazioni. Qualora vendeste o regalaste la vostra bici o il vostro gruppo di trasmissione, questo libretto dovrà essere consegnato al nuovo proprietario.

**COMPETENZE MECCANICHE** - La maggior parte delle operazioni di manutenzione e riparazione della bicicletta richiedono competenze specifiche, esperienza e attrezzatura adeguata. La semplice attitudine alla meccanica potrebbe non essere sufficiente per operare correttamente sulla vostra bicicletta. Non sopravvalutate le vostre capacità tecniche. Fate eseguire i lavori di montaggio e manutenzione da un meccanico specializzato. Solo così è garantita l'esecuzione corretta dei lavori.

**"UN INCIDENTE"** - Vi preghiamo di notare che nel presente manuale si fa riferimento al fatto che potrebbe verificarsi "un incidente". Qualunque incidente può provocare danni alla bicicletta, ai suoi componenti e, soprattutto, potrebbe essere causa di gravi ferite o persino di morte per voi o per un passante.

**USO DESIGNATO** - Questo prodotto Campagnolo® è stato progettato e fabbricato per essere usato esclusivamente su biciclette del tipo "da corsa" utilizzate solo su strade con asfalto liscio o in pista. Qualsiasi altro uso di questo prodotto, come fuori strada o sentieri è **proibito**.

**CICLO VITALE - USURA - NECESSITA' DI ISPEZIONE** - Il ciclo vitale dei componenti Campagnolo®, dipende da molti fattori, quali ad esempio il peso dell'utilizzatore e le condizioni di utilizzo. Urti, colpi, cadute e più in generale un uso improprio, possono compromettere l'integrità strutturale dei componenti, riducendone enormemente il ciclo vitale; alcuni componenti sono inoltre soggetti ad usurarsi nel tempo. Vi preghiamo di far ispezionare regolarmente la bicicletta da un meccanico qualificato, per controllare se vi siano cricche, deformazioni, indicazioni di fatica o usura (per evidenziare cricche su particolari si raccomanda l'utilizzo di liquidi penetranti o altri rivelatori di microfessure).

Se l'ispezione evidenziasse qualsiasi deformazione, cricca, segni di impatto o di fatica, non importa quanto piccoli, rimpiazzate immediatamente il componente; anche i componenti eccessivamente usurati devono essere immediatamente sostituiti. La frequenza delle ispezioni dipende da molti fattori; contattate un Campagnolo Pro-Shop o un meccanico specializzato per scegliere l'intervallo più adatto a voi.

**In funzione del Vostro peso e del peso complessivo Vostro e della bici ed eventuali bagagli verificate la corretta scelta delle dimensioni dei rotori nel capitolo 5 "FUNZIONAMENTO E REGOLAZIONI", verificate con il vostro meccanico che i componenti Campagnolo® che avete scelto siano adatti all'uso che ne farete e stabilite con lui la frequenza delle ispezioni.**

**Se pesate più di 109 kg/240 lbs o se il peso complessivo vostro, della bici e dei bagagli e parti varie installate supera i 120kg/265lbs, non utilizzate questo impianto frenante.**

**I componenti delle trasmissioni Campagnolo® 12s, gli impianti frenanti, i cerchi, i pedali e tutti gli altri prodotti Campagnolo®, sono progettati come un unico sistema integrato. Per non compromettere la SICUREZZA, le PRESTAZIONI, la LONGEVITA', la FUNZIONALITA' e la GARANZIA, utilizzate esclusivamente le parti e i componenti forniti o specificati dalla Campagnolo S.r.l., senza interfacciarli o sostituirli con prodotti, parti o componenti fabbricati da altre aziende.**

**Nota:** Utensili forniti da altri produttori simili agli utensili Campagnolo® potrebbero non essere compatibili con i componenti Campagnolo®. Similmente, utensili forniti dalla Campagnolo S.r.l. potrebbero non essere compatibili con componenti/ruote di altri produttori. Verificate sempre col vostro meccanico o col fabbricante dell'utensile la compatibilità, prima di usare gli utensili di un fabbricante su componenti/ruote di un altro fabbricante. Non accertarsi della compatibilità tra utensili e componenti può provocare uno scorretto funzionamento o la rottura del componente ed essere causa di incidenti, lesioni fisiche o morte.

L'utilizzatore di questo prodotto Campagnolo® riconosce espressamente che l'uso della bicicletta può comportare dei rischi che includono la rottura di un componente della bicicletta come pure altri rischi, dando luogo a incidenti, lesioni fisiche o morte. Acquistando e utilizzando questo prodotto Campagnolo®, l'utilizzatore accetta espressamente, volontariamente e coscientemente e/o assume tali rischi e accetta di non imputare alla Campagnolo S.r.l. la colpa di qualsiasi danno che ne potrebbe derivare.

## 2 - INFORMAZIONI E SUPPORTO TECNICO



In caso di necessità di installazione, di regolazione o di un problema tecnico consultate lo schema pubblicato nella pagina successiva. Inquadrate questo QR CODE per accedere alla pagina di ricerca del Pro Shop Campagnolo più vicino, oppure consultate il sito [www.campagnolo.com](http://www.campagnolo.com).



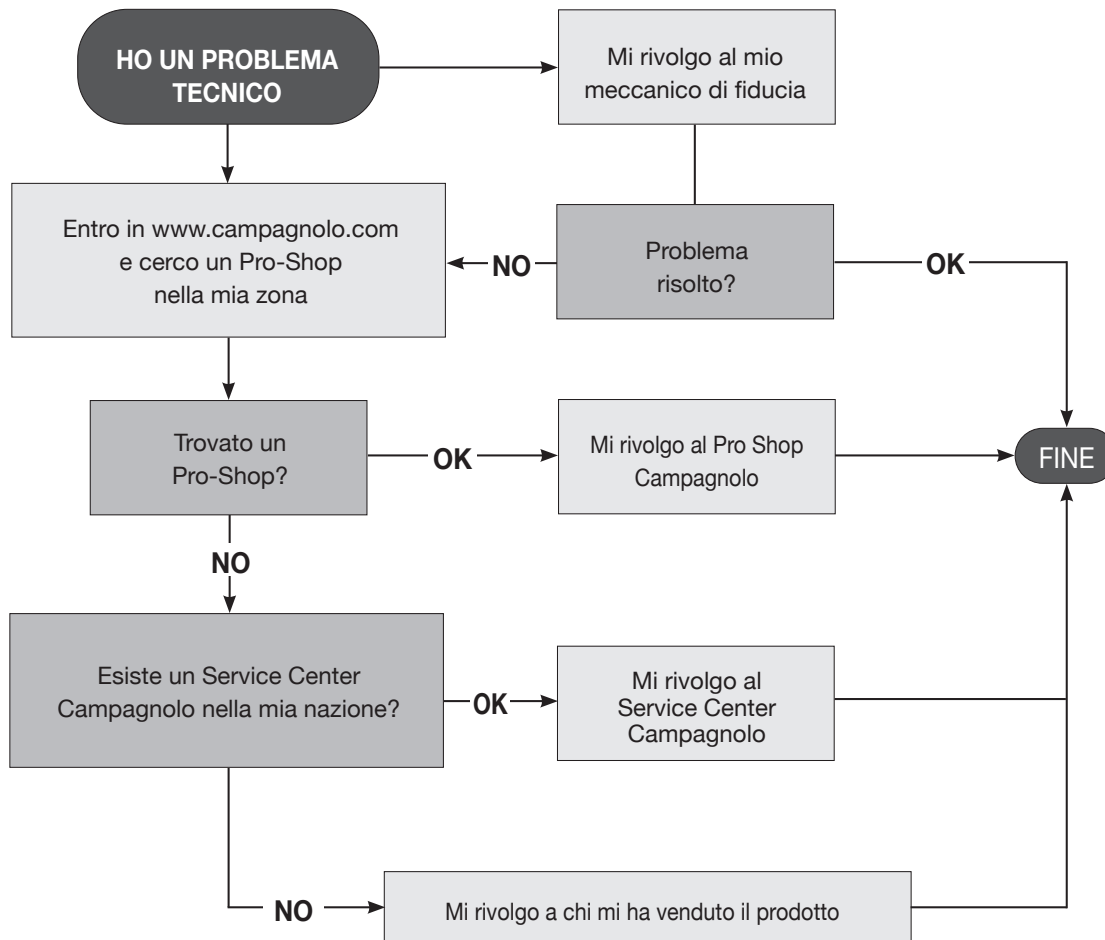
Inquadrate questo QR CODE per accedere ad ulteriori informazioni e domande frequenti sul sito [www.campagnolo.com](http://www.campagnolo.com)



**ATTENZIONE NOTA PER MECCANICI SPECIALIZZATI:** Vi ricordiamo che tutte le procedure di montaggio, smontaggio, regolazione e manutenzione sono descritte all'interno del manuale tecnico disponibile nel nostro sito [www.campagnolo.com](http://www.campagnolo.com). Inquadrate questo QR CODE per accedere direttamente alla pagina iniziale

### IMPORTANTE

Verificate sempre nel Manuale tecnico le tabelle di compatibilità del prodotto con le gamme precedenti Campagnolo.



## IMPORTANTE! NOTA DI COMPATIBILITA'

Il componente in Vostro possesso è il risultato di numerosi interventi ingegneristici elaborati sui diversi componenti per migliorare la prestazione complessiva del gruppo di trasmissione.

L' utilizzo di componenti non considerati compatibili dalla Campagnolo, può ridurre significativamente le prestazioni complessive della trasmissione.

### ATTENZIONE!

Gli Ergopower Campagnolo 12s per gruppi meccanici, marcati FG, devono essere abbinati a guarniture Super Record / Record/Chorus 12s, che presentano marcature rispettivamente F, G, FG ed agli altri componenti dei gruppi Super Record 12s e Record12s, Chorus12 ossia deragliatore e cambio interfaccia e Power Unit (questi ultimi due solo per l'EPS), marcati FG .

### ATTENZIONE!

LE PINZE DI QUESTO IMPIANTO FRENANTE SONO COMPATIBILI SOLO CON SISTEMA DI MONTAGGIO DELLE PINZE PER TELAI FLAT MOUNT, LA PINZA ANTERIORE ESCLUSIVAMENTE PER LA FORCELLA ANTERIORE DELLA BICI, LA PINZA POSTERIORE PER IL FODERO INFERIORE SINISTRO.

## 3 - CONSIGLI PER LA SICUREZZA

### ATTENZIONE!

La frenata con questi freni Campagnolo® è diversa e più potente rispetto ad altri sistemi frenanti.

L'uso improprio di questo sistema frenante potrebbe causare la perdita di controllo della bicicletta, un incidente, ed essere causa di lesioni fisiche o morte.

Leggete e seguite tutte le avvertenze e le istruzioni.

Poichè ogni bicicletta si può maneggiare in maniera diversa, accertatevi di conoscere bene la tecnica di frenata (comprese la pressione da esercitare sulla leva del freno e le caratteristiche di controllo) e le funzioni della bicicletta stessa. Per avere maggiori informazioni sull'utilizzo di questo prodotto, vi consigliamo di rivolgervi ad un rivenditore autorizzato Campagnolo e di consultare il capitolo 5 – FUNZIONAMENTO e REGOLAZIONI e di mettere in pratica le tecniche di guida e di frenata (possibilmente in un'area sgombra e sicura, perlomeno fino a quando non abbiate preso confidenza con il nuovo sistema frenante).

• Se applicate una pressione eccessiva sul freno anteriore e/o posteriore, la ruota potrebbe bloccarsi improvvisamente e la bicicletta potrebbe cadere in avanti esponendovi al rischio di gravi lesioni.

• Non toccate mai rotore del freno a disco, anche quando la bicicletta è ferma. Il rotore stesso può essere molto caldo e potrebbe causarvi gravi ustioni. Vi ricordiamo di prestare la massima attenzione anche quando la bicicletta è in movimento poiché il rotore affilato potrebbe causare lesioni gravi alle dita, nel caso in cui dovessero essere inserite nelle aperture del rotore in movimento (Fig.1).

• Nel caso in cui si verifichi una delle condizioni qui di seguito riportate, smettete immediatamente di usare la bicicletta e rivolgetevi a un meccanico specializzato o a un Pro Shop Campagnolo (come indicato nel capitolo 2 – INFORMAZIONI E SUPPORTO TECNICO):

- Il rotore presenti cricche o deformazioni, anche di minima entità
- il rotore sia consumato oltre il limite previsto (vedi capitolo 5 FUNZIONAMENTO e REGOLAZIONI)
- ci sia una perdita di liquidi nell'impianto frenante

**La mancata osservanza delle indicazioni sopra riportate, potrebbe causare incidenti, lesioni fisiche o morte.**

• Nel caso in cui l'olio fuoriuscito venisse a contatto con gli occhi potrebbe causare irritazioni: sciacquateli con acqua e rivolgetevi immediatamente a un medico.

• Nel caso in cui l'olio fuoriuscito venisse a contatto con la pelle potrebbe causare irritazioni: lavatevi accuratamente usando acqua e sapone.

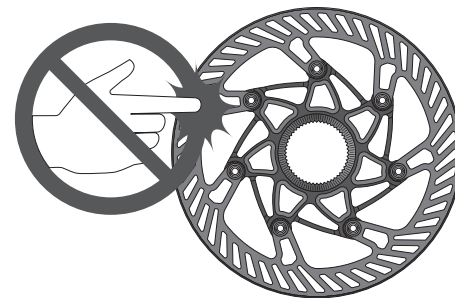


Fig.1

• L'eventuale inalazione di vapori o ingestione di olio minerale può causare nausea. Copritevi il naso e la bocca e raggiungete immediatamente un'area ben ventilata. Se necessario, rivolgetevi a un medico.

• Non apportate mai alcuna modifica ai componenti di un qualsiasi prodotto Campagnolo®.

• Eventuali parti piegate o danneggiate in seguito a urti o incidenti devono essere sostituite con ricambi originali Campagnolo®.

• Indossate abiti aderenti e che vi rendano facilmente visibili (colori fluorescenti o colori chiari).

• Evitate il ciclismo notturno poiché è più difficile essere visti dagli altri e distinguere gli ostacoli sulla strada. Se utilizzate la bicicletta di notte, equipaggiate la con luci e catarifrangenti adeguati.

• Non usate mai una bicicletta o un componente che non vi è perfettamente familiare, o di cui non sapete come è stato utilizzato e quali interventi di manutenzione ha subito. I componenti "di seconda mano" possono essere stati usati in modo errato o essere rovinati, perciò potrebbero cedere inaspettatamente provocando un incidente.

• In caso di utilizzo della bicicletta sul bagnato, ricordate che la potenza dei freni e l'aderenza degli pneumatici sul terreno diminuiscono notevolmente, rendendo più difficile il controllo del mezzo. Prestate, quindi, maggiore attenzione durante la guida sul bagnato per evitare possibili incidenti.

• Indossate sempre il casco protettivo, allacciatelo correttamente e verificate che esso sia omologato ANSI o SNELL.

## 4 - PRIMA DI USARE LA BICICLETTA

NON USATE LA VOSTRA BICICLETTA SE NON SUPERA QUESTO TEST – CORREGGETE EVENTUALI SITUAZIONI ANOMALE PRIMA DI USARE LA BICICLETTA RECANDOVI DA UN MECCANICO SPECIALIZZATO O DA UN PRO SHOP CAMPAGNOLO.

- Assicuratevi che tutti i componenti della bicicletta, compresi – ma non soltanto – freni, pedali, impugnature, manubrio, telaio e gruppo sellino, siano in perfette condizioni e pronti all'uso.
- Assicuratevi che nessuno dei componenti della bicicletta sia piegato, danneggiato o fuori asse.
- Verificate e assicuratevi che tutti i bloccaggi ed i sistemi di fissaggio siano regolati correttamente. Fate rimbalzare la bicicletta sul terreno per verificare se vedete o udite, la presenza di parti allentate.
- Verificate che i catarifrangenti siano montati saldamente e siano puliti.
- Assicuratevi che le ruote siano perfettamente centrate. Fate girare la ruota per verificare che non ondeggi su e giù o da un lato.
- Fate girare la ruota per verificare che giri liberamente e che le pastiglie dei freni non tocchino il rotore se non state azionando le leve dei freni.
- Prima di utilizzare la bicicletta, verificare sempre che i freni anteriore e posteriore funzionino correttamente effettuando una serie di azionamenti delle leve dei freni verificando il corretto bloccaggio dei rotori anteriore e posteriore.

**Per ulteriori dubbi, domande o commenti rivolgetevi al vostro Pro-Shop Campagnolo più vicino. Potete trovare un elenco dei Pro-Shop Campagnolo sul sito web: [www.campagnolo.com](http://www.campagnolo.com).**

### ATTENZIONE!

**Utilizzate solo rotori originali, pastiglie ed olio forniti in dotazione con la trasmissione Campagnolo o parti di ricambio originali; il mancato rispetto di queste prescrizioni, potrebbe essere causa di incidenti, lesioni fisiche o morte.**

### ATTENZIONE!

**Non utilizzate prodotti per la riduzione del rumore in frenata poiché questi prodotti riducono anche la potenza dell'impianto frenante con il rischio di incidenti, lesioni fisiche o morte.**

## 5 - FUNZIONAMENTO E REGOLAZIONI

I comandi Ergopower consentono l'azionamento del deragliatore, del cambio e dei freni.

I componenti dei comandi Ergopower sono:

- leva del freno (A - Fig.1)
- leva esterna (B - Fig.1)
- leva interna (C - Fig.1)
- copricomando (D - Fig.1)

I componenti del sistema frenante sono:

- rotore (E - Fig.2)
- pinza (F - Fig.2)
- pastiglia (G - Fig.2A)
- molletta (X - Fig.2A)
- vite di bloccaggio delle pastiglie (H - Fig.2A)
- coppia di bloccaggio della vite delle pastiglie (I - Fig.2A)

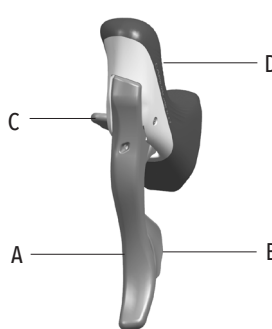


Fig.1

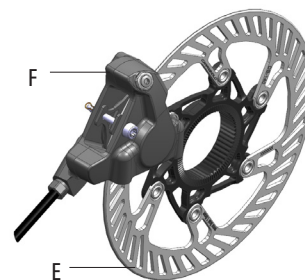


Fig.2

### 5.1 - FUNZIONAMENTO E REGOLAZIONI DEI FRENI

• L'azionamento della leva A (Fig. 1) determina il funzionamento del freno: verificate, azionando ciascun comando, a quale ruota corrisponda tale azionamento.

#### 5.1.1 - PERIODO DI RODAGGIO DELLE PASTIGLIE E DEI ROTORI

Le pastiglie dei freni sono soggette ad un periodo di rodaggio e, durante questo periodo, la potenza frenante è limitata ed aumenterà progressivamente.

**! ATTENZIONE!**

La mancata osservanza delle istruzioni sopra riportate, potrebbe provocare la perdita di controllo della bicicletta ed essere causa di incidenti, lesioni fisiche o morte.

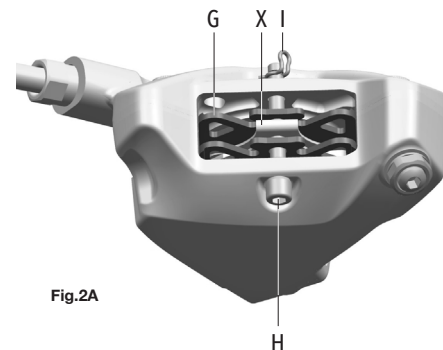


Fig.2A



### 5.1.2 - CORRETTO UTILIZZO DEI FRENI

Il corretto funzionamento dell'impianto frenante prevede che i freni vengano azionati e rilasciati frequentemente, per dare la possibilità all'impianto frenante di raffreddarsi. Nel caso in cui i freni vengano azionati continuamente senza permettere lo smaltimento del calore generato in frenata, potrebbe verificarsi un surriscaldamento dell'olio e dei componenti dell'impianto frenante, riducendo così l'efficienza del sistema frenante stesso.

#### ATTENZIONE!

**Il malfunzionamento dell'impianto frenante può dare luogo ad un improvviso aumento della corsa della leva del freno che potrebbe determinare una scarsa potenza frenante ed essere causa di incidenti, lesioni fisiche o morte.**

### 5.1.3 - REGOLAZIONE DELLA POSIZIONE DELLA LEVA FRENO

E' possibile impostare la posizione della leva freno, in posizione di riposo, agendo sul grano presente all'interno del foro Y (Fig.3). Questa operazione permette di facilitare l'impugnatura della leva in funzione delle dimensioni della propria mano e di amplificare la regolazione della corsa a vuoto (corta o lunga), desiderata.

Per modificare la posizione della leva freno:

- Inserite nel foro Y una chiave a brugola da 2,5 mm in modo da raggiungere il grano (Fig.4).
- Ruotate in verso orario per allontanare la leva dal manubrio (Fig.5), oppure ruotate in verso antiorario per avvicinare la leva al manubrio (Fig.6).

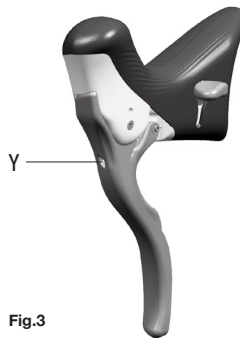


Fig.3

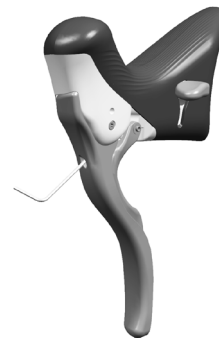


Fig.4

### 5.1.4 - SELEZIONE DEI ROTORI

Per quanto concerne l'utilizzo di rotori da 140 oppure 160 mm, la scelta va effettuata in funzione del vostro peso e del peso complessivo vostro, della bici e di eventuali borse o parti varie installate.

Per effettuare la scelta del rotore dovete rispettare entrambi i limiti di peso, il vostro e quello complessivo:

| Rotore (mm)    | Peso del ciclista (kg/lbs) | Peso complessivo: ciclista + bici + accessori (Kg/lbs) |
|----------------|----------------------------|--|
| 140 oppure 160 | fino a 82/180              | fino a 90/198  |
| 160            | fino a 109/240             | fino a 120/265   |

Questo impianto frenante non è utilizzabile da ciclisti che pesano più di 109 kg (240 lbs) o se il ciclista, la bici ed eventuali borse o parti varie installate superano il peso complessivo di 120 kg (265 lbs).

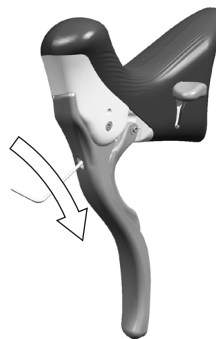


Fig.5

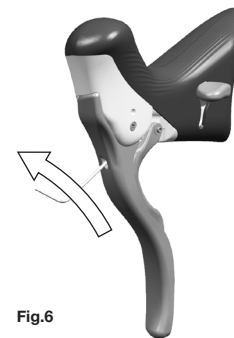


Fig.6

**SOLO PER COMANDI ERGOPOWER MECCANICI:** La modifica della posizione della leva freno può comportare la modifica della posizione della leva esterna: fate riferimento al paragrafo 5.2.1 - **REGOLAZIONE DELLA POSIZIONE DELLA LEVA ESTERNA.**

#### ⚠ ATTENZIONE!

Assicuratevi che, azionando le leve freno fino a fine corsa, le leve esterne di azionamento del cambio e del deragliatore, non entrino in contatto con il manubrio stesso, con nastro già posizionato, limitando la corsa delle leve freno e quindi la potenza frenante. Se questo dovesse accadere, riposizionate le leve freno più distanti di quanto fatto ed effettuate nuovamente il controllo.

#### ⚠ ATTENZIONE!

La mancata osservanza dei limiti di peso sopra riportati, potrebbe provocare la perdita di controllo della bicicletta, un incidente, lesioni personali o la morte.

## AVVERTENZA

La mancata osservanza dei limiti di peso riportati, farà decadere la garanzia del prodotto.

### ATTENZIONE!

Nel caso in cui utilizzate un rotore da 160 mm al posteriore, vi ricordiamo che la potenza frenante aumenta e, di conseguenza, può comportare un maggior rischio di bloccaggio della ruota posteriore.  
Esercitatevi quindi in un luogo sicuro, per comprendere bene la potenza frenante che si ottiene con un disco posteriore di differenti dimensioni.

#### 5.1.5 - UTILIZZO DEI ROTORI CON ADATTATORI AFS/6 VITI

La Campagnolo s.r.l. non prevede e non autorizza la trasformazione del rotore tramite l'utilizzo di adattatori per la conversione AFS/6 viti del sistema di bloccaggio del disco.

#### 5.1.6 - PASTIGLIE FRENO: INDICAZIONE DI USURA E CONTROLLI

### ATTENZIONE!

L'uso di adattatori per la conversione AFS/6 viti del sistema di bloccaggio del disco, potrebbe tradursi in una perdita di controllo della bicicletta, ed essere causa di incidenti, lesioni fisiche o morte.

## AVVERTENZA

L'uso di adattatori per la conversione AFS/6 viti, farà decadere la garanzia del prodotto.

### ATTENZIONE!

Se durante l'uso dei freni dovete percepire dei rumori anomali, verificate l'usura ed il posizionamento delle pastiglie poichè potrebbero essersi consumate in modo eccessivo oppure non essere correttamente installate, riducendo in tal modo le prestazioni di frenata.

Per ciascuna pastiglia controllate che l'indicazione di usura della pastiglia W (Fig.8) sia presente, che la pastiglia sia correttamente posizionata con il supporto metallico Q (Fig.8) in contatto con il pistoncino e che la parte di attrito della pastiglia R (Fig.8) sia in contatto con il rotore. In caso contrario, rivolgetevi a un meccanico specializzato o ad un Pro Shop Campagnolo come indicato nel capitolo 2 "INFORMAZIONI E SUPPORTO TECNICO".

## AVVERTENZA

Le condizioni di utilizzo con pioggia, fango, sabbia o polvere possono ridurre drasticamente la durata delle pastiglie usurandole precocemente rispetto ad un utilizzo su strade asfaltate e pulite. E' quindi importante controllare molto frequentemente che l'indicazione di usura W (Fig. 8) sia presente sulle pastiglie stesse ed in caso contrario farle sostituire dal Vostro meccanico di fiducia.

## ! ATTENZIONE!

La mancata osservanza delle istruzioni sopra riportate, potrebbe provocare la perdita di controllo della bicicletta ed essere causa di incidenti, lesioni fisiche o morte.

## ! ATTENZIONE!

Usate sempre e solamente le pastiglie originali Campagnolo® poiché oltre alla differente superficie d'attrito che modifica l'efficacia frenante, una pastiglia con un supporto di materiale diverso (ad esempio alluminio piuttosto che acciaio), può comportare una maggior trasmissione del calore alla pinza e provocare un surriscaldamento dell'impianto frenante che potrebbe causare un malfunzionamento dei freni ed essere causa di incidenti, lesioni fisiche o morte.

## AVVERTENZA

L'utilizzo di pastiglie dei freni differenti dalle pastiglie dei freni originali Campagnolo®, farà decadere automaticamente la Garanzia del prodotto.

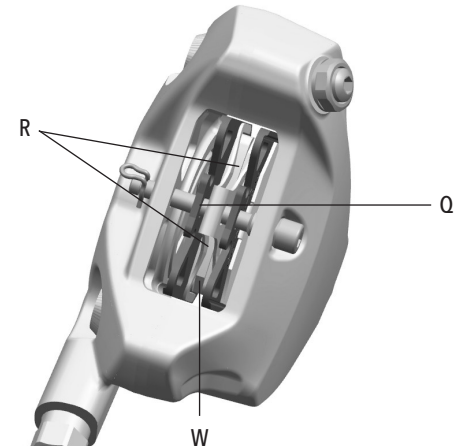


Fig.8

## 5.2 - FUNZIONAMENTO E REGOLAZIONE COMANDI ERGOPOWER MECCANICI

### COMANDO ERGOPOWER SINISTRO

• La leva B (Fig. 9) del comando sinistro agisce sul deragliatore, permettendo alla catena di salire sull'ingranaggio superiore.

L'azionamento della leva B (Fig. 9) può essere di 1, 2 o 3 click, a seconda di dove si è posizionata la forcella del deragliatore quando ci si trova sull'ingranaggio minore.

• La leva C (Fig. 9) agisce sul deragliatore facendo scendere la catena sull'ingranaggio inferiore.

La deragliata in discesa si ottiene con un unico azionamento di 1 click della leva.

• Una volta che la catena è scesa sull'ingranaggio minore, è possibile spostare le leve B o C (Fig. 9) del comando sinistro di 1 click per ottenere il migliore centraggio tra la catena e la forcella del deragliatore.

### COMANDO ERGOPOWER DESTRO

• La leva B (Fig. 10) del comando destro agisce sul cambio facendo salire la catena sul pignone superiore.

• La leva C (Fig. 10) del comando destro agisce sul cambio facendo scendere la catena sul pignone inferiore.

• È possibile spostare le leve B e C (Fig. 10) del comando destro di più click consecutivi per far salire (al massimo di 3 pignoni) o scendere (al massimo di 3 pignoni per Ergopower Ultra Shift) la catena con un solo movimento.

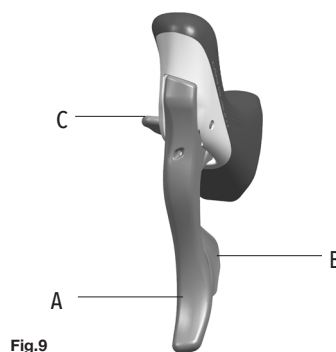


Fig.9

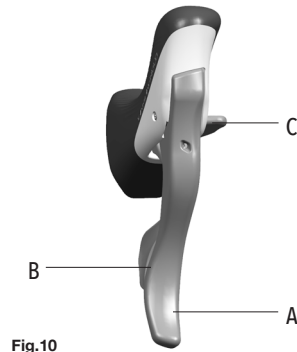


Fig.10

### 5.2.1 - REGOLAZIONE DELLA POSIZIONE DELLA LEVA ESTERNA

La posizione della leva esterna, più o meno vicina alla leva del freno, è impostabile agendo sul grano presente all'interno del foro Z (Fig.11 / Fig. 12). La corretta posizione della leva esterna deve essere tale che la leva sfiori, ma non tocchi, il gommino presente sulla leva del freno.

Se è necessario modificare la posizione, seguite la seguente procedura:

• Inserite nel foro Z una chiave a brugola da 1,5 mm per raggiungere il grano.

• Ruotate la chiave a brugola in verso orario (Fig.11) se dovete allontanare la leva dalla leva del freno (Fig. 12) oppure in verso antiorario se dovete avvicinare la leva.

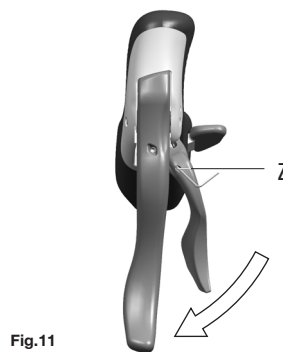


Fig.11

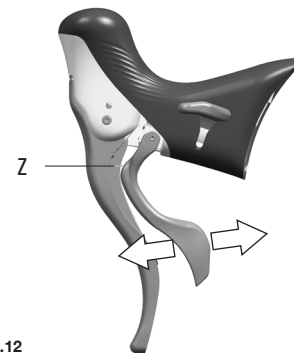


Fig.12

### 5.3 - FUNZIONAMENTO E REGOLAZIONE COMANDI ERGOPOWER EPS

#### COMANDO ERGOPOWER EPS SINISTRO

- La leva B (Fig. 13) del comando sinistro agisce sul deragliatore permettendo alla catena di salire sull'ingranaggio superiore.
- La leva C (Fig. 13) agisce sul deragliatore facendo scendere la catena sull'ingranaggio inferiore.

#### COMANDO ERGOPOWER EPS DESTRO

- La leva B (Fig. 14) del comando destro agisce sul cambio facendo salire la catena sul pignone superiore.
- La leva C (Fig. 14) del comando destro agisce sul cambio facendo scendere la catena sul pignone inferiore.
- È possibile tenere premuta la leva B oppure C (Fig. 14) del comando destro, per far salire o scendere di più pignoni il cambio.

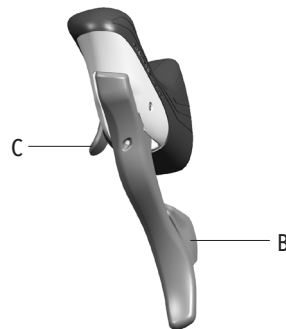


Fig.13

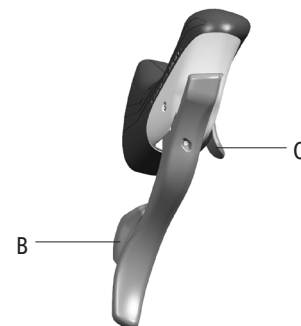


Fig.14

## 6 - ISPEZIONI PERIODICHE

Prima di ogni utilizzo, o dopo eventuali cadute o impatti con elementi esterni, accertatevi che i componenti della bicicletta non presentino queste anomalie:

- comandi Ergopower non correttamente posizionati o che si muovono sul manubrio (Fig. 15)
- comandi Ergopower, cavi e guaine danneggiati e che non effettuano il corretto azionamento del deragliatore, del cambio e dei freni
- leve dei comandi bloccate, che non ritornano in posizione o sono danneggiate
- copricomandi che presentano rotture o danneggiamenti che potrebbero far scivolare le mani
- tubi dell'impianto frenante che presentano tagli o danneggiamenti
- pastiglie dei freni rotte o deformate
- usura eccessiva della pastiglie dei freni (poiché non è più visibile l'indicazione di usura di una o più pastiglie) (W - Fig.16)

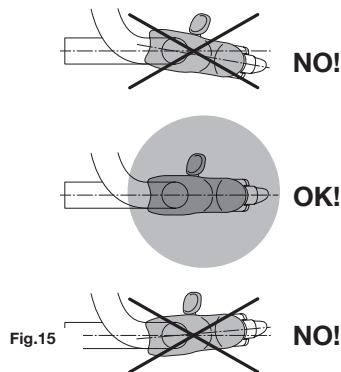


Fig.15

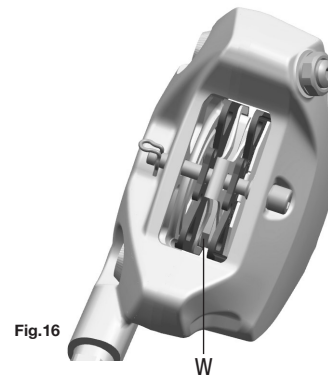


Fig.16

- vite che tiene in posizione le pastiglie non correttamente posizionata e/o la coppiglia alla sua estremità non presente (Fig.17)

- rotori con usura eccessiva (spessore del rotore misurato in un qualsiasi punto della superficie frenante, inferiore a 1,65 mm).

Nel caso in cui riscontraste una o più di queste anomalie o abbiate dubbi sul corretto funzionamento, rivolgetevi a personale specializzato come indicato nel Capitolo 2 "INFORMAZIONI E SUPPORTO TECNICO".

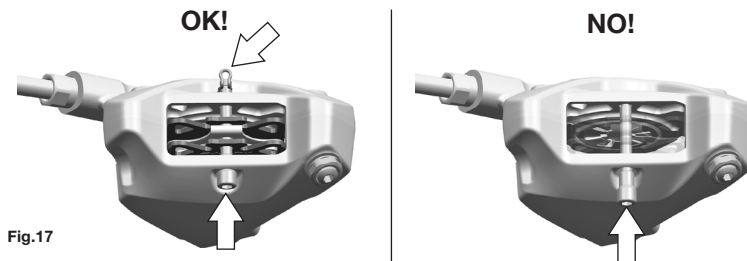


Fig.17

## ⚠ ATTENZIONE!

I ricambi Campagnolo devono essere installati esclusivamente da personale qualificato in possesso di conoscenze specialistiche, idonei strumenti e sufficiente esperienza ed attenendosi scrupolosamente alle istruzioni di installazione. Il mancato rispetto della presente disposizione può causare malfunzionamenti del prodotto, incidenti, lesioni fisiche o morte.

## 7 - LUBRIFICAZIONE / PULIZIA



### ATTENZIONE!

Indossate sempre guanti e occhiali protettivi mentre operate sulla bicicletta.

- La durata dei componenti è variabile in funzione delle condizioni di utilizzo, della frequenza e della qualità della manutenzione. Per una buona manutenzione dei componenti è necessario quindi ripetere frequentemente l'operazione di pulizia soprattutto in condizioni severe di utilizzo (ad es. dopo ogni lavaggio della bicicletta, dopo ogni uscita sul bagnato, su strade polverose o fangose, ecc.).

**! ATTENZIONE!**

Evitate accuratamente che sulle pastiglie e sui rotori possano depositarsi materiali lubrificanti, olii, solventi oppure cere per la lucidatura dei telai. Nel caso in cui questo fosse avvenuto, la potenza frenante sarà ridotta o eliminata completamente. Non utilizzate la bici e non intervenite per pulire le pastiglie ma fate sostituire le pastiglie e pulite i rotori con prodotti sgrassanti. La mancata osservanza delle condizioni sopra riportate, potrebbe essere causa di incidenti, lesioni fisiche o morte.

- Assicuratevi che le pastiglie non presentino inclusioni (pietre, schegge di vetro, etc) ed eventualmente rimuoveteli.

**! ATTENZIONE!**

Non utilizzate prodotti per la riduzione del rumore in frenata poiché questi prodotti riducono anche la potenza dell'impianto frenante con il rischio di incidenti, lesioni fisiche o morte.

- Utilizzate prodotti per la pulizia compatibili con impianti frenanti che prevedono l'utilizzo di olio minerale. Non utilizzate prodotti per la pulizia compatibili con impianti che prevedono l'utilizzo di olio DOT poiché potreste danneggiare irreparabilmente le tenute in gomma.
- Non lavate mai la vostra bicicletta con acqua a pressione. L'acqua a pressione, perfino quella che esce dall'ugello di una canna da giardino, può oltrepassare le guarnizioni ed entrare all'interno dei vostri componenti Campagnolo®, danneggiandoli irreparabilmente. Lavate la vostra bicicletta e i componenti Campagnolo® pulendo delicatamente con acqua e sapone neutro.

**IMPORTANTE:** per la pulizia della bicicletta utilizzate solo prodotti eco-friendly, neutri, privi di sostanze caustiche e che siano sicuri per voi e per l'ambiente.

- Verificate che i fori, eventualmente presenti sulla scatola movimento centrale, non siano ostruiti e permettano la fuoriuscita dell'acqua entrata nel telaio.

**! ATTENZIONE!**

Gli ambienti salini (come ad esempio le strade in inverno e nelle vicinanze del mare) possono essere causa di corrosione galvanica della maggior parte dei componenti esposti della bicicletta. Per prevenire danni, malfunzionamenti e un incidente, risciacquare, pulire ed asciugare con cura tutti i componenti soggetti a tale fenomeno.

**7.1 - PROCEDURA DI PULIZIA E LUBRIFICAZIONE DEI COMANDI ERGOPOWER**

Le guaine dei comandi del cambio e del deragliatore sono fornite già prelubrificate e non necessitano di alcuna lubrificazione aggiuntiva.



## 7.2 - TRASPORTO

- Nel caso in cui dobbiate smontare le ruote dalla bicicletta, assicuratevi di aver inserito l'attrezzo per il trasporto (Fig. 18 / Fig. 19) che impedisce, in caso di azionamento accidentale delle leve freno, l'avvicinamento delle pastiglie del freno e quindi l'impossibilità di inserimento del disco. Se questo dovesse succedere, per il corretto ripristino, recatevi presso un meccanico specializzato o un Pro Shop Campagnolo.
- L'impianto frenante può essere trasportato in aereo senza dover intervenire su di esso in alcun modo. Assicuratevi che i tubi dell'impianto frenante siano protetti e che non vengano piegati.
- Dopo il trasporto:
  - verificate che non vi siano perdite di olio
  - verificate che non vi siano danni a qualsiasi componente della bicicletta, e soprattutto ai cavi ed ai tubi dell'impianto frenante
  - effettuate 4-5 azionamenti delle leve dei freni in un luogo sicuro, per accertarvi della corretta funzionalità dell'impianto frenante anteriore e posteriore.

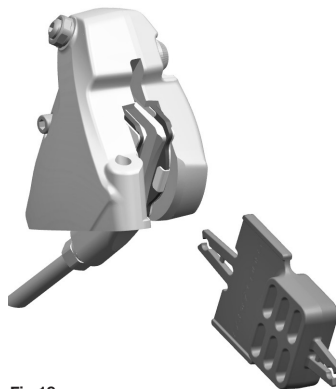


Fig. 18

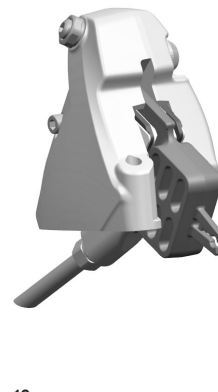


Fig. 19

- Non esponete i prodotti a temperature inferiori ai  $-10^{\circ}\text{C}$  ( $5^{\circ}\text{F}$ ) ed a temperature superiori a  $60^{\circ}\text{C}$  ( $131^{\circ}\text{F}$ ). Per questo motivo non lasciateli chiusi in automobili parcheggiate al sole, non conservateli vicino a radiatori o altre fonti di calore. Non conservate prodotti in carbonio o plastica esposti al sole diretto.

## 8 - MANUTENZIONE PERIODICA E CONSIGLI DI SICUREZZA

Per tutte le informazioni e le prescrizioni relative al prodotto, è necessario attenersi alle indicazioni fornite nei capitoli "3 - CONSIGLI PER LA SICUREZZA", "4 - PRIMA DI USARE LA BICICLETTA" e "6 - ISPEZIONI PERIODICHE".

Campagnolo vi raccomanda di portare la bicicletta presso un Pro-Shop Campagnolo o meccanico specializzato nel montaggio dei componenti Campagnolo®, almeno una volta l'anno, al fine di verificare che il sistema frenante e tutte le altre parti della bicicletta funzionino correttamente. Tuttavia, a seconda della condizione di utilizzo, ispezioni più frequenti possono essere necessarie.

Consultate il vostro meccanico per selezionare il programma di manutenzione migliore per voi.

Un meccanico esperto può infatti possedere un'attenzione ed una formazione superiori a quanto un utilizzatore, sia pure esperto, sia in grado di avere.

La Campagnolo S.r.l. si riserva di modificare il contenuto del presente manuale senza preavviso.

La versione aggiornata sarà eventualmente disponibile su [www.campagnolo.com](http://www.campagnolo.com)

## 1 - GENERAL INFORMATION AND COMPATIBILITY

### WARNING!

Read and comply with all the warnings and instructions for installation, maintenance and use prior to using this product. Any failure to comply with these indications could result in accidents, physical injuries, or even death.

Do not forget that even the best product can be damaged if it is not treated correctly. This manual is an integral part of the product and must be kept in a safe place for future reference. If you sell or give away your bicycle or drivetrain, this instruction booklet must be delivered to the new owner.

**MECHANICAL EXPERTISE** - The majority of bicycle maintenance and repair procedures require specific skills and experience and the use of appropriate tools. Basic mechanical skills and aptitude may not be adequate for working correctly on your bicycle. Never overestimate your technical skills. Have assembly and maintenance work done by a specialised mechanic. This is the only way to guarantee that the work is carried out correctly.

**"ACCIDENT"** - This manual draws your attention to the possibility of accidents in certain situations. Please note that any accident may cause damage to the bicycle and its components, and may result in severe or even fatal injury to yourself or others.

**INTENDED USE** - This Campagnolo® product is designed and manufactured for use only on road racing style bicycles that are ridden only on smooth road or track surfaces. Any other use of this product, such as off-road or on trails **is forbidden**.

**LIFE CYCLE - WEAR - NEED FOR INSPECTION** - The life cycle of the Campagnolo® components depends on many factors, such as the weight of the user and the conditions of use. Impacts, blows, falls and improper use in general could compromise the structural integrity of the components, significantly reducing the life cycle; some components are also subject to wear over time. Please have your bicycle inspected regularly by a qualified mechanic, to check for the presence of cracks, deformations or other signs of fatigue or wear (to detect cracks on the parts, use a liquid penetrant or other microfracture detector).

If any deformations, cracks or signs of impact or fatigue are found on inspection, regardless of how minor, the part affected must be replaced immediately; also excessively worn components must be replaced immediately. The frequency of inspection depends on many factors; contact a Campagnolo Pro-Shop or a specialised mechanic to choose the most suitable interval for you.

**In accordance with your weight and that of the bicycle and any luggage, check that the size of the discs is correct in line with the specifications in Chapter 5 "OPERATION AND ADJUSTMENTS". Check with your mechanic that the Campagnolo® components you have selected are suitable for the purposes for which you will be using them, and arrange for regular inspections to be performed at the intervals specified by the mechanic.**

**If you weigh more than 109 kg/240 lbs or if your weight combined with that of the bike and any luggage or accessories installed exceeds 120 kg/265 lbs, do not use this brake system.**

**The components of the Campagnolo® 12 speed drivetrain, the brake systems, rims, pedals and all other Campagnolo® products are designed to function as a single integrated system. To avoid compromising the SAFETY, PERFORMANCE, DURABILITY, FUNCTION and the WARRANTY of your bicycle, only use the parts and components supplied or specified by Campagnolo S.r.l.. Do not substitute these components or use them alongside products, parts or components manufactured by other companies.**

**Note:** Tools supplied by other manufacturers that are similar to Campagnolo® tools may not be compatible with Campagnolo® components. Similarly, tools supplied by Campagnolo S.r.l. may not be compatible with components/wheels made by other manufacturers. Always check with your mechanic or with the manufacturer of the tool in question to ensure compatibility before using tools from one manufacturer on components/wheels from another manufacturer. Failure to ensure compatibility between tools and components could result in improper operation or failure of the component, and could lead to accidents, personal injury or even death.

The user of this Campagnolo® product expressly acknowledges that the use of the bicycle may involve risks that include the breakage of a bicycle component, as well as other risks which could lead to accidents, physical injury or death. By purchasing and using this Campagnolo® product, the user expressly, voluntarily and knowingly accepts and/or takes on these risks and agrees not to hold Campagnolo S.r.l. liable for any damage that could result from this use.

## 2 - INFORMATION AND TECHNICAL SUPPORT

ENGLISH



Refer to the diagram on the following page when performing installation or adjustments or if you have a technical problem. Scan this QR CODE to access the search page to find your closest Campagnolo Pro Shop, or go to [www.campagnolo.com](http://www.campagnolo.com).



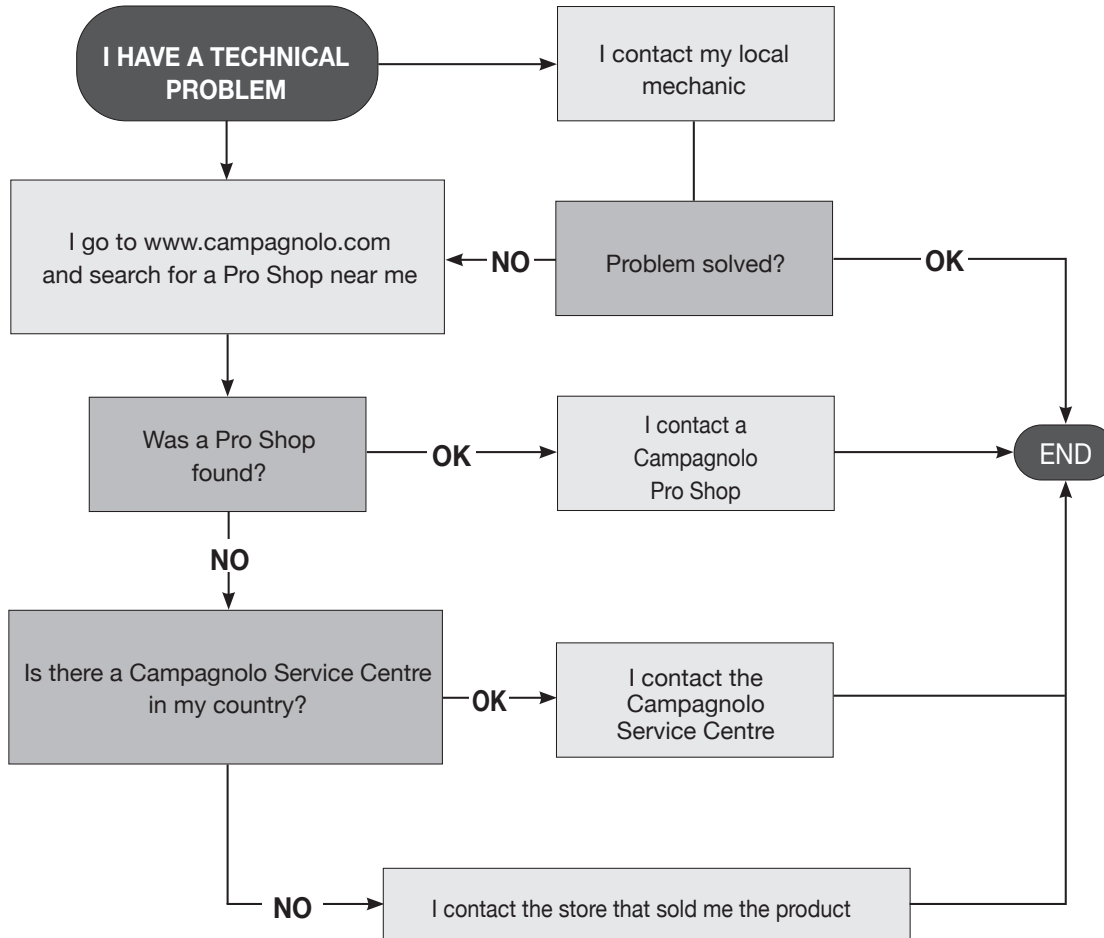
Scan this QR CODE to access more detailed information and frequently asked questions at [www.campagnolo.com](http://www.campagnolo.com)



**NOTE FOR SPECIALISED MECHANICS:** Please remember that all the assembly, disassembly, adjustment and maintenance procedures are described in the technical manual, which is available on our website [www.campagnolo.com](http://www.campagnolo.com). Scan this QR CODE to access the first page directly

### IMPORTANT

Always check the tables in the Technical Manual that provide information on product compatibility with previous Campagnolo product ranges



## IMPORTANT! COMPATIBILITY NOTICE

The component in your possession is the result of numerous engineering efforts carried out on various components in order to improve the overall performance of the drivetrain.

The use of any components not considered to be compatible by Campagnolo could significantly reduce the drivetrain's overall performance.

### WARNING!

The Campagnolo 12-speed Ergopower for mechanical groupsets, marked with "FG", must be used with Super Record/Record/Chorus 12-speed cranksets, marked with "F" and "G" and "FG" respectively, and with the other Super Record, Record and Chorus 12 speed groupset components, i.e. the front and rear derailleur, interface and Power Unit (the last two only for the EPS), marked "FG".

### WARNING!

THE CALIPERS OF THIS BRAKE SYSTEM ARE ONLY COMPATIBLE WITH THE SYSTEM FLAT MOUNT FRAME CALIPER ASSEMBLY SYSTEM. THE FRONT CALIPER MUST ONLY BE USED FOR THE FRONT FORK, AND THE REAR CALIPER MUST ONLY BE USED FOR THE LOWER LEFT-HAND SHEATH.

## 3 - SAFETY RECOMMENDATIONS

### WARNING!

With these Campagnolo® brakes, braking is different and more powerful compared to standard braking systems. Improper use of this braking system could result in loss of control of the bicycle, accidents, physical injury or even death. Please read and comply with all warnings and instructions.

Because each bicycle may handle differently, ensure that you are familiar with the braking technique (including brake lever pressure to be exerted and the controls) and functions of the particular bicycle in question. For more information regarding the use of this product, we recommend that you contact an authorised Campagnolo dealer. You can also refer to Chapter 5 - OPERATION AND ADJUSTMENTS, and use the riding and braking techniques recommended (where possible in a safe, unobstructed area, at least until you have familiarised yourself with the new braking system).

- If you apply excessive pressure to the front and/or rear brake, the wheel may lock and the bicycle may suddenly fall forward, putting you at risk of serious injury.

- Never touch the disc brake rotor, even when the bicycle is stationary. The rotor itself may be very hot, and could cause serious burns. You are also reminded to take great care when the bicycle is moving, as the rotor is sharp and could cause serious injury to the fingers if inserted into the rotor openings while in motion (Fig.1).

- If any of the following conditions occur, stop using the bicycle immediately and consult a qualified mechanic or a Campagnolo Pro Shop (as indicated in Chapter 2 - INFORMATION AND TECHNICAL SUPPORT):

- Any cracks or damage are visible on the disc, even if these are minimal
- The disc is worn beyond the prescribed limits (see Chapter 5, OPERATION and ADJUSTMENTS)
- The brake system is leaking fluid

**Failure to observe the above indications could lead to accidents, physical injury or even death.**

- If leaked oil comes into contact with the eyes, it may cause irritation: rinse with water and seek immediate medical attention.
- If leaked oil comes into contact with the skin, it may cause irritation: wash thoroughly using soap and water.

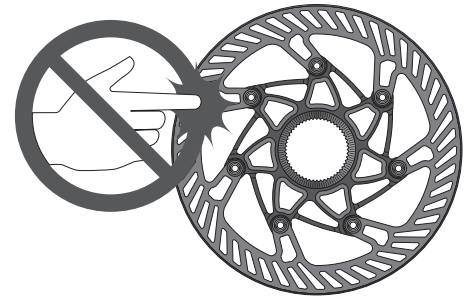


Fig.1

- Inhalation or ingestion of mineral oil vapours may cause nausea. Cover your nose and mouth and immediately go to a well-ventilated area. If necessary, seek professional medical attention.

- Never make any modifications to any Campagnolo® product.

- Any bent or damaged parts following impact or accidents must be replaced with original Campagnolo® parts.

- Wear close fitting and highly visible clothing (fluorescent colours or light colours).

- Avoid cycling at night because it is difficult for others to see you and obstacles on the road are difficult to distinguish. If using the bicycle at night, ensure that it is fitted with suitable lights and reflectors.

- Never use a bicycle or component with which you are not completely familiar or the use and maintenance operations of which are unknown. Second hand parts may have been used incorrectly or may be ruined, therefore they could break unexpectedly, causing an accident.

- If the bicycle is used in the wet remember that the braking power and tyre grip decrease significantly, making it more difficult to control. Therefore pay closer attention when riding on wet surfaces in order to prevent possible accidents.

- Always wear a correctly-fastened protective helmet and ensure that this is ANSI or SNELL approved.

## 4 - BEFORE USING THE BICYCLE

DO NOT USE YOUR BICYCLE IF IT DOES NOT PASS THIS TEST – CORRECT ANY FAULTS BEFORE USING THE BICYCLE BY VISITING A SPECIALIST MECHANIC OR A PROFESSIONAL CAMPAGNOLO SHOP.

- Make sure that all of the bicycle components, including (but not exclusively) brakes, pedals, handgrips, handlebars, frame and seat unit are in perfect condition and ready for use.
- Make sure that none of the bicycle components are bent, damaged or out of alignment.
- Check to ensure that all of the locking and fixing devices on the bicycle are properly adjusted. Bounce the bicycle on the ground to check whether you can see or hear any loose parts.
- Check all reflectors are securely mounted and are clean.
- Make sure the wheels are perfectly centred. Spin the wheel to ensure that it does not wobble up and down or from side to side.
- Spin the wheel to check that it rotates freely and to ensure that the brake pads are not touching the disc when the brake levers are not depressed.
- Before using the bicycle, always check that the front and rear brakes are working correctly by testing the brake levers several times, ensuring that the front and rear disc rotors engage correctly.

**For any other questions or comments, please contact your nearest Campagnolo Pro-Shop. You can find a list of Campagnolo Pro Shops on the website: [www.campagnolo.com](http://www.campagnolo.com).**

### **WARNING!**

Only original discs, pads and oil that are supplied with the Campagnolo drivetrain or original replacement parts must be used; failure to respect the above requirements could result in accidents, physical injuries or even death.

### **WARNING!**

Do not use products to reduce the noise when braking - these products also reduce the braking power, and as such, can lead to accidents, physical injury or even death.

## 5 - OPERATION AND ADJUSTMENT

The Ergopower controls operate the front derailleur, rear derailleur and brakes.

The components of the Ergopower controls are:

- Brake lever (A - Fig.1)
- External lever (B - Fig.1)
- Internal lever (C - Fig.1)
- Brake lever hood (D - Fig.1)

The braking system components are:

- Disc (E - Fig.2)
- Caliper (F - Fig.2)
- Pad (G - Fig.2A)
- clip (X - Fig.2A)
- Brake pad locking screw (H - Fig.2A)
- Brake pad screw cotter pin (I - Fig.2A)

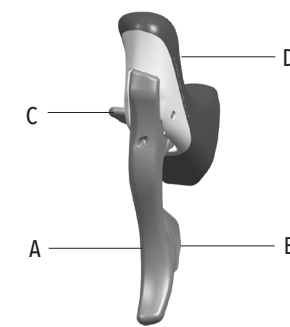


Fig.1

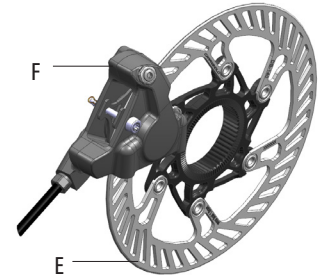


Fig.2

### 5.1 - OPERATION AND ADJUSTMENT OF THE BRAKES

• Moving the lever A (Fig. 1) operates the brake: check which wheel corresponds to which lever by operating each of these one at a time.

#### 5.1.1 - BRAKE PAD AND DISC RUN-IN PERIOD

The brake pads are subject to a break-in period. During this period the braking power is limited but will progressively increase.

#### WARNING!

Failure to follow the above instructions could result in loss of control of the bicycle and cause an accident, personal injury or death.

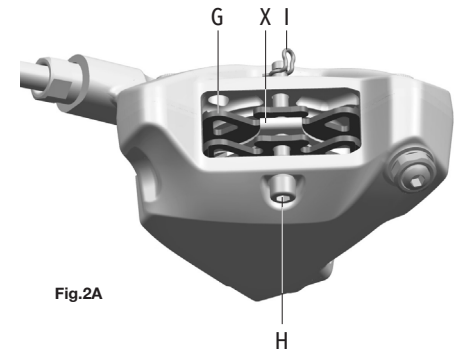


Fig.2A



### 5.1.2 - CORRECT USE OF THE BRAKES

In order for the brake system to operate correctly, the brakes must be applied and released frequently, to allow the brake system to cool down. Where the brakes are operated continuously without allowing the heat generated during braking to dissipate, this can cause overheating of the braking system oil and components, reducing the efficiency of the braking system as a whole.

#### WARNING!

Faults or malfunctions in the brake system could lead to a sudden increase in the brake lever stroke, which could result in poor braking performance and cause accidents, personal injury or even death.

### 5.1.3 - ADJUSTING THE POSITION OF THE BRAKE LEVER

The position of the brake lever when at rest can be adjusted by moving the grub screw inside the Y hole (Fig. 3). This operation makes it easier to hold the lever depending on hand size, increasing the free stroke adjustment (short or long) desired.

To change the position of the brake lever:

- Insert a 2.5 mm Allen wrench into the Y hole to reach the grub screw (Fig. 4).
- Rotate clockwise to increase the distance of the lever from the handlebar (Fig. 5), or rotate counter-clockwise to reduce the distance of the lever from the handlebars (Fig. 6).

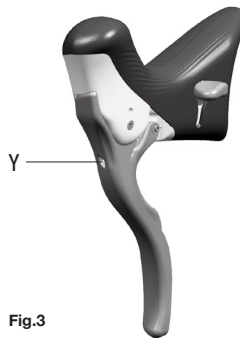


Fig.3

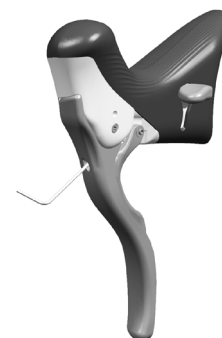


Fig.4

### 5.1.4 - DISC SELECTION

As far as choosing 140 mm or 160 mm discs is concerned, this depends on your weight and the overall weight of you, the bicycle and any bags/panniers or other accessories installed.

When selecting the disc, the weight limits must be respected (your weight and the total weight):

| Disc (mm)  | cyclist weight (kg/lbs) | overall weight: cyclist + bike + accessories (kg/lbs) |
|------------|-------------------------|---|
| 140 or 160 | up to 82/180            | up to 90/198  |
| 160        | up to 109/240           | up to 120/265   |

This braking system cannot be used by cyclists who weigh more than 109 kg (240 lbs), or where the overall weight of the cyclist, the bike and any bags or accessories installed exceeds a total weight of 120 kg (265 lbs).

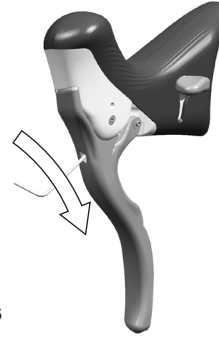


Fig.5

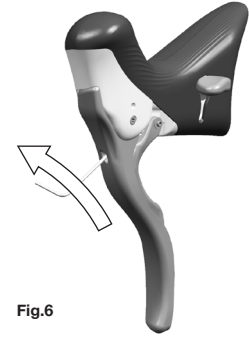


Fig.6

**FOR MECHANICAL ERGOPOWER CONTROLS ONLY:** Changing the position of the brake lever may involve changing the position of the outer lever: refer to paragraph 5.2.1 - REGULATION OF THE POSITION OF THE OUTSIDE LEVER.

**! WARNING!**

Make sure that, when the brake levers are operated until the end of their stroke, the outer levers of the rear derailleur and front derailleur do not come into contact with the handlebar itself, with the belt already positioned, limiting the stroke of the brake levers and therefore the braking power. If this should happen, reposition the brake levers further apart than you have done and check again.

**! WARNING!**

Failure to respect the abovementioned weight limits could result in loss of control of the bicycle, accidents, physical injury or even death.

## CAUTION

Failure to respect the above-mentioned weight limits will void the product warranty.

## WARNING!

When using a 160 mm disc at the rear, please remember that braking power will be increased, and accordingly, may result in an increased risk of rear wheel locking.

Practice braking in a safe place until you are familiar with the braking power obtained with a rear disc of different sizes.

### 5.1.5 - USE OF THE DISCS WITH AFS ADAPTERS/6 SCREWS

Campagnolo s.r.l. does not authorise the modification of the disc through the use of adapters for converting the AFS/6 screw disc locking system.

### 5.1.6 - BRAKE PADS: WEAR INDICATOR AND CHECKS

## WARNING!

The use of adapters for converting the AFS/6 screw disc locking system could result in loss of control of the bicycle, accidents, physical injury or even death.

## CAUTION

The use of adapters for converting AFS/6 screws will void the product warranty.

## WARNING!

If when using the brakes you notice an unusual noise, check the wear and the position of the pads - these could be excessively worn, or fitted incorrectly, thus reducing braking performance.

For each pad, check that the W pad wear indicator (Fig.8) is present, that the pad is properly positioned with the metal support Q (Fig. 8) in contact with the piston, and that the R friction area of the pad (Fig.8) is in contact with the disc. If this is not the case, consult a qualified mechanic or a Campagnolo Pro Shop (as indicated in Chapter 2 - "INFORMATION AND TECHNICAL SUPPORT").

### CAUTION

Use in wet, muddy, sandy or dusty conditions may drastically reduce the lifetime of the brake pads, causing earlier wear than if they were used on clean asphalt roads. As such, it is important to check very frequently that the W brake wear indicator (Fig. 8) is visible on the pads. If it is not visible, ask your mechanic to replace the pads.

### ! WARNING!

Failure to observe the above instructions could lead to a loss of control of the bicycle and cause accidents, physical injury or even death.

### ! WARNING!

Only use original Campagnolo® pads - in addition to having different friction surfaces which can alter the effectiveness of braking, a pad made from a different support material (for example, aluminium rather than steel) could result in increased transmission of heat to the calliper, causing the brake system to overheat which in turn could lead to accidents, injury or death.

### CAUTION

Using a different brand of brake pads instead of original Campagnolo® brake pads automatically voids the product warranty.

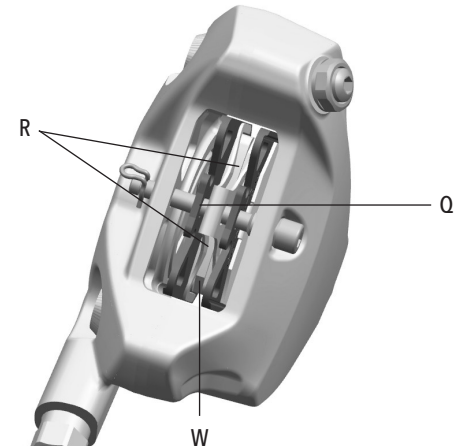


Fig.8

## 5.2 - OPERATION AND ADJUSTMENT OF THE ERGOPOWER MECHANICAL CONTROLS

### LEFT-HAND ERGOPOWER CONTROL

• Lever B (Fig. 9) on the left-hand control operates the front derailleur, lifting the chain onto the next highest chainring.

Lever B (Fig. 9) may be moved by 1, 2 or 3 clicks, depending on the derailleur cage position when the chain is [positioned on the smaller chainring.

• Lever C (Fig. 9) operates the front derailleur, dropping the chain onto the next lowest chainring.

Derailleur shifts to smaller chainrings are performed by pulling the lever by 1 clicks in a single movement.

• Once the chain is on the smaller chainring, lever B or C (Fig. 9) of the left-hand control can be moved by 1 click to attain a more precise alignment between the chain and the derailleur cage.

### RIGHT-HAND ERGOPOWER CONTROL

• Lever B (Fig. 10) on the right-hand control set operates the rear derailleur, lifting the chain onto the next highest sprocket.

• Lever C (Fig. 10) on the right-hand control set operates the rear derailleur, dropping the chain onto the next lowest sprocket.

• You can move levers B and C (Fig. 10) on the right control by several consecutive clicks to raise (maximum 3 sprockets) or lower (maximum 3 sprockets for Ergopower Ultra Shift) the chain in one movement.

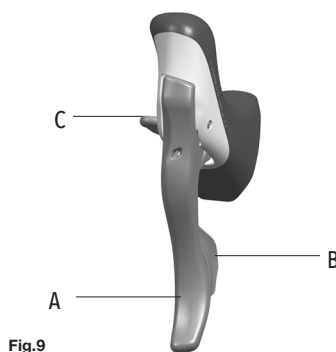


Fig.9

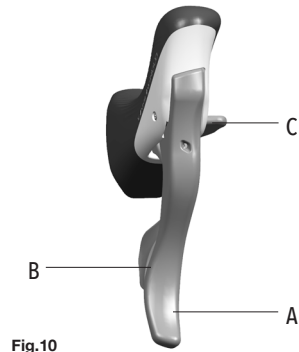


Fig.10

### 5.2.1 - ADJUSTING THE POSITION OF THE OUTER LEVER

The position of the external lever (closer to or further from the brake lever) can be adjusted by moving the grub screw present inside the Z hole (Fig. 11/12). The correct position of the outer lever must be such that the lever almost skims but does not actually touch the rubber pad on the brake lever. If you need to change the position, follow the procedure outlined below:

• Insert a 1.5 mm Allen wrench into the Z hole to reach the grub screw.

Turn the Allen key in a clockwise direction (Fig. 11) if you need to move the lever further from the brake lever (Fig. 12) or counter-clockwise if you need to bring the lever closer.

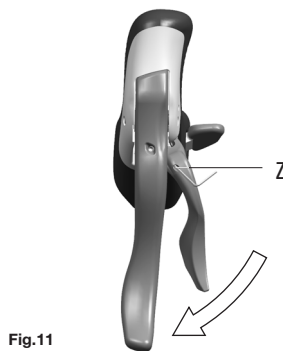


Fig.11

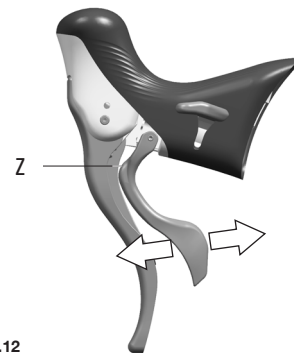


Fig.12

### 5.3 - OPERATION AND ADJUSTMENT OF THE ERGOPOWER EPS CONTROLS

#### LEFT-HAND ERGOPOWER EPS CONTROL

- Lever B (Fig. 13) on the left-hand control set operates the front derailleur, lifting the chain onto the next highest chainring.
- Lever C (Fig. 13) operates the front derailleur, dropping the chain onto the next lowest chainring.

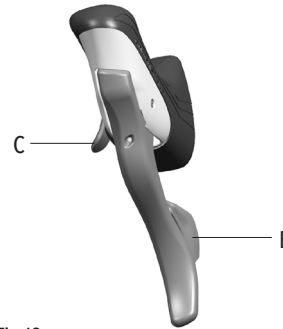


Fig.13

#### RIGHT-HAND ERGOPOWER EPS CONTROL

- Lever B (Fig. 14) on the right-hand control set operates the rear derailleur, lifting the chain onto the next highest sprocket.
- Lever C (Fig. 14) on the right-hand control set operates the rear derailleur, dropping the chain onto the next lowest sprocket.
- You can hold the right-hand control lever B or C (Fig. 14) down to change the rear derailleur up or down more than one sprocket.

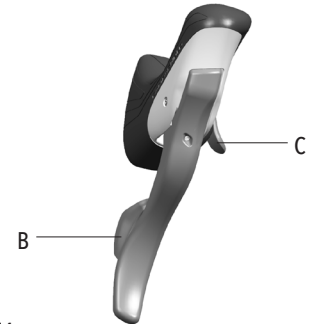


Fig.14

## 6 - PERIODIC INSPECTION

Before each use and after a fall or collision, check that the bicycle components do not exhibit any of the following problems:

- Ergopower commands that are loose or not correctly positioned on the handlebar (Fig. 15).
- Ergopower commands, cables and sheaths that are damaged and no longer operating the front derailleur, rear derailleur and brakes correctly.
- Command levers that are jammed and do not return to the original position, or levers that are damaged.
- Command covers that are broken or damaged, which could cause the hands to slip.
- Cuts or damage to the brake system tubing
- Broken or damaged brake pads
- Excessive wear of the brake pads, where the wear indicator on one or more of the pads is no longer visible (W - Fig.16)

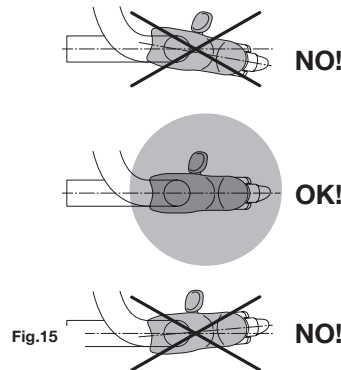


Fig.15

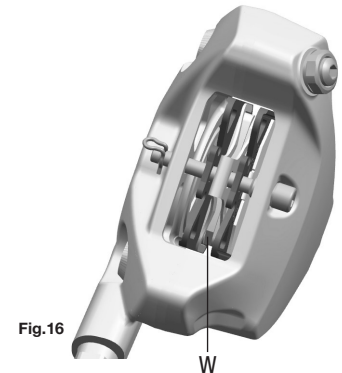


Fig.16

- Incorrect position of the screw holding the pads in position and/or missing cotter pin at the end of the screw
- Discs with excessive wear (disc thickness of less than 1.65 mm, measured at any point on the braking surface).

If one or more of these problems are found or in the event of any doubts with regard to the correct operation of the component, contact a specialised mechanic as indicated in Chapter 2, "INFORMATION AND TECHNICAL SUPPORT".

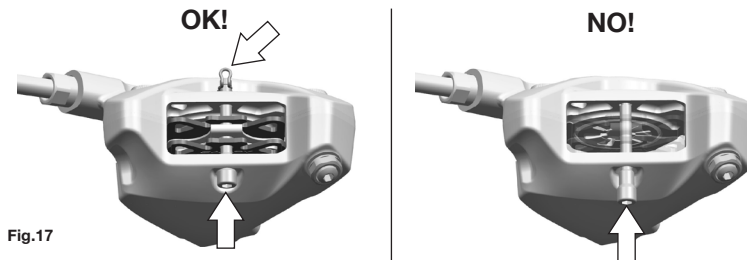


Fig.17

**! WARNING!**

Campagnolo spare parts must only be installed by qualified mechanics with specialised skills, tools and adequate experience, following the installation instructions precisely. Installation by unqualified persons may cause malfunctions, accidents and serious or even fatal injury.

## 7 - LUBRICATION/CLEANING



**WARNING!**

Always wear protective gloves and glasses while working on the bicycle.

- The duration of the components is variable based on the conditions of use, frequency and quality of maintenance. To ensure the components are well maintained, these must be cleaned frequently, especially in more extreme usage conditions (e.g. after every time the bicycle is washed, or ridden on wet, dusty or muddy roads, etc.).

 **WARNING!**

Take care to ensure that no lubricants, oils, solvents or waxes for polishing the frame are deposited on the brake pads or discs. If this occurs, the braking power will be reduced or lost completely. In these circumstances, the bike must not be used. Do not attempt to clean the pads, but instead simply replace these, and clean the discs with a degreasing agent. Failure to observe the above instructions could cause accidents, physical injury or even death.

- Make sure the pads are not embedded with any debris (stones, broken glass, etc.); if this is the case, remove this.

 **WARNING!**

Do not use products to reduce the noise when braking - these products also reduce the braking power, and as such, can lead to accidents, physical injury or even death.

- Use cleaning products that are compatible with braking systems which use mineral oil. Do not use cleaning products for systems which use DOT oil, as these can damage the rubber seals irreparably.
- Never wash your bicycle using pressurised water. Pressurised water - even from a normal garden hose - may infiltrate through the seals and into your Campagnolo®, components, causing irreparable damage to them. Wash your bicycle and the Campagnolo® components by delicately cleaning with water and neutral soap.

**IMPORTANT:** for cleaning the bicycle only use environmentally-friendly and neutral products without caustic substances and safe to use for you and for the environment.

- Check that any holes present in the bottom bracket shell are not obstructed and let water drain from the frame.

 **WARNING!**

Saline conditions (such as roads in winter and in coastal areas) may cause galvanic corrosion in the majority of the exposed components of the bicycle. To prevent damage, malfunctions and the consequent risk of accident, carefully rinse, clean and dry all components that are subject to corrosion.

## 7.1 - PROCEDURE FOR CLEANING AND LUBRICATING ERGOPOWER CONTROLS

The gear command and front derailleur sheaths are pre-lubricated and need no additional lubrication.



## 7.2 - TRANSPORTATION

- If you need to remove the wheels from the bike, ensure that you have inserted the transport tool (Fig. 18/ 19) which prevents the brake pads from coming together if the brake lever is accidentally engaged, making it impossible to insert the disc.  
If this occurs, consult a qualified mechanic or a Campagnolo Pro Shop to have this issue rectified.

- The braking system can be transported by air; no adjustments need to be made. Make sure that the brake system tubing is protected and cannot become bent.

- After transportation:

- Check that there are no oil leaks.
- Check that no component of the bicycle is damaged, particularly the cables and hoses that form part of the braking system.
- Engage the brake lever 4-5 times in a safe place to ensure that the front and rear brake systems are working properly.

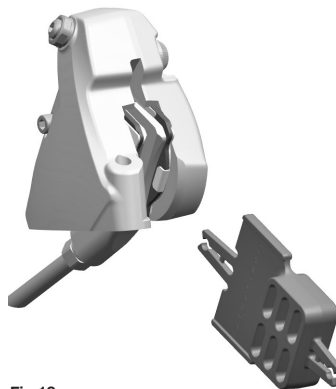


Fig.18

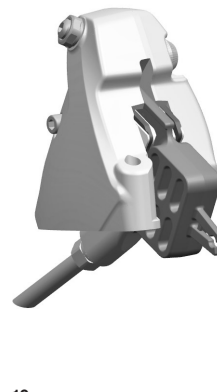


Fig.19

- Do not expose the product to temperatures below -10 ° C (5 ° F) or above 60 ° C (131 ° F). For this reason, do not leave these components in locked cars parked in the sun and do not store them near radiators or other heat sources. Do not store carbon or plastic products in direct sunlight.

## 8 - PERIODIC MAINTENANCE AND SAFETY INSTRUCTIONS

For all information and requirements relating to the product, the instructions provided in the sections "3 - SAFETY RECOMMENDATIONS", "4 - BEFORE USING THE BICYCLE" and "6 - PERIODIC INSPECTION" must be followed.

Campagnolo recommends that you take your bike to a Campagnolo Pro-Shop or mechanic specialised in assembling Campagnolo® components at least once a year, to check that the brake system and all other parts of the bicycle are working correctly. However, depending on how the bicycle is used, more frequent inspections may be necessary. Ask your mechanic to help you choose the best maintenance programme for you.

A mechanical expert may be better trained and qualified to check the function of the system than even the most experienced of users.

Campagnolo S.r.l. reserves the right to change the content of this manual without notice.  
The most up-to-date version will be available on [www.campagnolo.com](http://www.campagnolo.com)

## 1 - ALLGEMEINE HINWEISE UND KOMPATIBILITÄT



### ACHTUNG!

Lesen und befolgen Sie alle Warnhinweise und Anweisungen für Installation, Wartung und Gebrauch, bevor Sie dieses Produkt verwenden. Eine Nichteinhaltung dieser Angaben könnte zu Unfällen, zu Körperverletzungen oder zum Tod führen.

Vergessen Sie nicht, dass auch das beste Produkt beschädigt werden kann, wenn es nicht richtig behandelt wird. Dieses Handbuch ist wesentlicher Bestandteil des Produkts und ist an einem sicheren Ort aufzubewahren, um es später jederzeit wieder zu Rate ziehen zu können. Falls Sie Ihr Fahrrad oder Ihr Antriebssystem verkaufen oder verschenken sollten, muss dieses Handbuch dem neuen Besitzer ausgehändigt werden.

**MECHANISCHE KENNTNISSE** - Die meisten Wartungs- und Reparaturarbeiten am Fahrrad setzen spezifische Kenntnisse, einschlägige Erfahrung und geeignetes Werkzeug voraus. Mechanisches Talent allein könnte nicht ausreichend sein, um an Ihrem Fahrrad fachgerecht arbeiten zu können. Überschätzen Sie Ihre technischen Fähigkeiten nicht. Lassen Sie die Montage- und Wartungsarbeiten von einem spezialisierten Mechaniker ausführen. Nur so ist die korrekte Durchführung der Arbeiten gewährleistet.

**“EIN UNFALL”** – Wir machen Sie darauf aufmerksam, dass in diesem Handbuch wiederholt auf die Möglichkeit eines “Unfalls” hingewiesen wird. Jeder Unfall kann Schäden am Fahrrad und an seinen Komponenten verursachen und vor allem schwere oder sogar tödliche Verletzungen für Sie selbst oder Vorbeigehende zur Folge haben.

**VERWENDUNGSZWECK** - Dieses Campagnolo® Produkt wurde ausschließlich für den Gebrauch an Rennrädern für den Einsatz auf asphaltierten Straßen oder Rennbahnen entwickelt und hergestellt. Jeglicher andere Gebrauch dieses Produkts wie beispielsweise für Geländefahrten oder auf unbefestigten Wegen **ist verboten**.

**LEBENSDAUER - VERSCHLEISS - NOTWENDIGKEIT DER INSPEKTION** - Die Lebensdauer Campagnolo® Komponenten hängt von vielen Faktoren, wie z. B. vom Gewicht des Fahrers und den Einsatzbedingungen ab. Stöße, Schläge, Stürze und unsachgemäßer Gebrauch im Allgemeinen können die strukturelle Unversehrtheit der Komponenten beeinträchtigen und deren Lebensdauer erheblich verkürzen; einige Komponenten nutzen sich im Laufe der Zeit ab. Wir bitten Sie, das Fahrrad regelmäßig von einem qualifizierten Mechaniker untersuchen zu lassen, um Risse, Deformationen und andere Ermüdungs- oder Abnutzungserscheinungen festzustellen (zur Risserkennung an den Bauteilen empfehlen wir die Verwendung von Eindringmitteln oder anderen Erkennungsverfahren für Mikrobrüche).

Sollten bei der Inspektion auch nur die geringsten Anzeichen von Deformationen, Rissen, Schlägeinwirkungen oder Ermüdung festgestellt werden, so ist die betreffende Komponente sofort zu ersetzen; auch übermäßig abgenutzte Komponenten sind sofort auszutauschen. Die Häufigkeit der Inspektionen hängt von vielen Faktoren ab; wenden Sie sich bitte an einen Campagnolo Pro-Shop oder einen Fachmechaniker, um das am besten für Sie passende Intervall zu wählen.

**Prüfen Sie je nach Ihrem Gewicht und dem Gesamtgewicht von Ihnen samt Fahrrad sowie etwaigem Gepäck die richtige Wahl der Bremsscheibengröße im Kapitel 5 “FUNKTIONSWEISE UND EINSTELLUNGEN“.** Prüfen Sie mit Ihrem Mechaniker, dass die von Ihnen gewählten Campagnolo® Komponenten für Ihren Gebrauch geeignet sind und legen Sie mit ihm die Häufigkeit der Inspektionen fest.

Wenn Sie mehr als 109 kg/240 lbs wiegen oder das Gesamtgewicht von Ihnen samt Fahrrad, Gepäck und montierten Teilen 120 kg/265 lbs überschreitet, dürfen Sie dieses Bremssystem nicht verwenden.

**Die Komponenten der Campagnolo® 12s Antriebssysteme, die Bremssysteme, die Felgen, die Pedale und alle sonstigen Campagnolo® Produkte sind als integriertes Gesamtsystem konzipiert. Damit SICHERHEIT, LEISTUNG, LEBENSDAUER, FUNKTIONSWEISE UND GARANTIE nicht beeinträchtigt werden, sind ausschließlich durch die Campagnolo S.r.l. gelieferte oder angegebene Teile oder Komponenten zu verwenden, ohne diese mit Produkten, Teilen oder Komponenten anderer Hersteller zu kombinieren oder durch solche zu ersetzen.**

**Hinweis:** Von anderen Herstellern gelieferte Werkzeuge, die den Campagnolo® Werkzeugen ähnlich sind, könnten nicht mit den Campagnolo®-Komponenten kompatibel sein. Ebenso könnten von Campagnolo S.r.l. gelieferte Werkzeuge nicht mit den Komponenten/Rädern anderer Hersteller kompatibel sein. Prüfen Sie immer mit Ihrem Mechaniker oder mit dem Hersteller des Werkzeugs die Kompatibilität, bevor Sie die Werkzeuge eines Herstellers auf den Komponenten/Rädern eines anderen Herstellers verwenden. Die Unterlassung dieser Kompatibilitätsprüfung zwischen Werkzeugen und Komponenten kann eine unrichtige Funktionsweise oder den Bruch der Komponente verursachen und zu Unfällen, zu Körperverletzungen oder zum Tod führen.

Der Benutzer dieses Campagnolo®-Produkts erkennt ausdrücklich an, dass der Gebrauch des Fahrrads Gefahren mit sich bringen kann. Dazu gehören der Bruch einer Fahrradkomponente sowie auch andere Risiken, die zu Unfällen, Verletzungen oder sogar zum Tod führen können. Mit dem Kauf und Gebrauch dieses Campagnolo®-Produkts akzeptiert und/oder übernimmt der Benutzer diese Gefahren ausdrücklich, willentlich und wissentlich und befreit die Campagnolo S.r.l. von jeglicher Haftung für jedwede daraus entstehenden Schäden.

## 2 - INFORMATIONEN UND TECHNISCHE UNTERSTÜTZUNG



Zur Installation, Einstellung oder bei einem technischen Problem, nehmen Sie bitte auf das auf der folgenden Seite abgebildete Schema Bezug. Diesen QR-CODE als Bildausschnitt wählen, um auf die Suchseite des nächsten Campagnolo Pro-Shops zuzugreifen oder gehen Sie auf die Website [www.campagnolo.com](http://www.campagnolo.com).



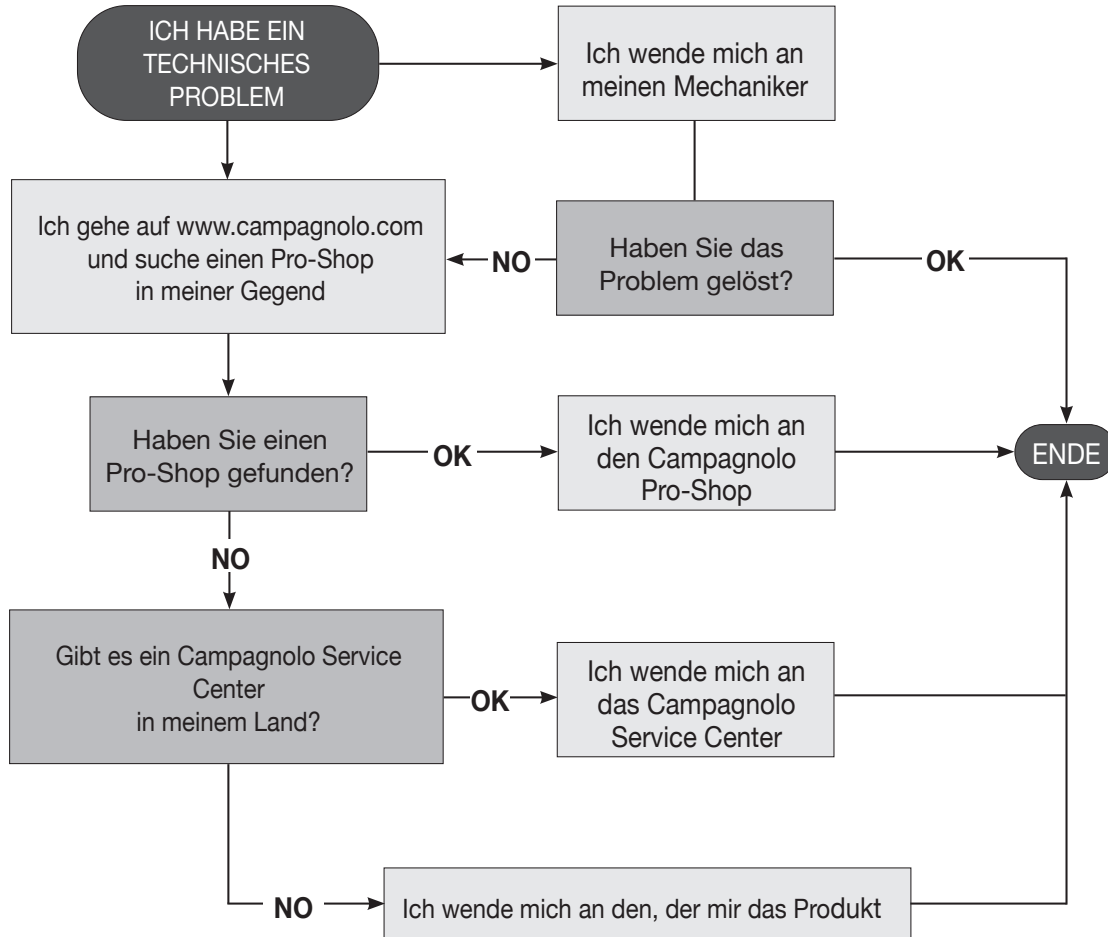
Diesen QR-CODE als Bildausschnitt wählen, um an weitere Informationen und häufig gestellte Fragen auf der Website [www.campagnolo.com](http://www.campagnolo.com) zu gelangen



**ACHTUNG: HINWEIS FÜR SPEZIALISIERTE MECHANIKER:** Wir weisen darauf hin, dass alle Verfahren zu Einbau, Ausbau, Einstellung und Wartung im technischen Handbuch beschrieben sind, das auf unserer Homepage [www.campagnolo.com](http://www.campagnolo.com) zur Verfügung steht. Diesen QR-CODE als Bildausschnitt wählen, um direkt auf die Startseite zu gehen.

### WICHTIG

Bitte kontrollieren Sie immer im technischen Handbuch die Tabellen der Kompatibilität des Produkts mit den früheren Campagnolo-Baureihen.



## WICHTIG! KOMPATIBILITÄTSHINWEIS

Dieser von Ihnen erworbene Bauteil ist das Ergebnis zahlreicher ausgeklügelter technischer Eingriffe an verschiedenen Komponenten, um die Gesamtleistung der Antriebseinheit zu verbessern.

Bei Benutzung von Komponenten, die von Campagnolo als nicht kompatibel erachtet werden, kann die Gesamtleistung des Antriebssystems erheblich verringert werden.

### ACHTUNG!

Die Ergopower Campagnolo 12s für mechanische Gruppen, die mit FG gekennzeichnet sind, müssen mit Super Record/ Record/ Chorus 12s Kettenradgarnituren kombiniert werden, die jeweils mit F, G, FG gekennzeichnet sind, sowie mit anderen Komponenten der Gruppen Super Record 12s und Record12s, Chorus12, d. h. Umwerfer und Schaltwerk Interface und Power Unit (die beiden letzten nur für EPS) mit FG Kennzeichnung.

### ACHTUNG!

DIE BREMSSÄTTEL DIESES BREMSSYSTEMS SIND NUR MIT DEM MONTAGESYSTEM DER BREMSSÄTTEL FÜR FLAT-MOUNT-RAHMEN KOMPATIBEL, DER VORDERE BREMSSATTEL AUSSCHLIESSLICH FÜR DIE VORDERE GABEL DES FAHRRADS UND DER HINTERE BREMSSATTEL FÜR DIE LINKE KETTENSTREBE.

## 3 - SICHERHEITSTIPPS

### ACHTUNG!

Der Bremsvorgang mit diesen Campagnolo® Bremsen ist anders und stärker als mit anderen Bremssystemen.

Ein unsachgemäßer Gebrauch dieses Bremssystems könnte zum Verlust der Kontrolle über das Fahrrad führen und Unfälle, Körperverletzungen oder den Tod verursachen.

Lesen und befolgen Sie alle Warnhinweise und Anweisungen.

Vergewissern Sie sich, da jedes Fahrrad unterschiedlich gehandhabt werden kann, dass Sie die Bremstechnik (einschließlich welcher Druck auf den Bremshebel auszuüben ist und die Steuereigenschaften) sowie die Funktionen des Fahrrads gut kennen. Für weitere Informationen zum Gebrauch dieses Produktes wenden Sie sich bitte an einen autorisierten Campagnolo Fachhändler und schlagen Sie im Kapitel 5 – FUNKTIONSWEISE UND EINSTELLUNGEN nach und setzen Sie die Fahr- und Bremstechnik um (möglichst in einem freien und sicheren Bereich, zumindest solange Sie noch nicht mit dem neuen Bremssystem vertraut sind).

• Wenn Sie zu hohen Druck auf die Vorder- bzw. Hinterbremse ausüben, könnte das Rad plötzlich blockieren und das Fahrrad könnte vornüber fallen, was möglicherweise zu schweren Verletzungen führen könnte.

• Berühren Sie nie die Bremsscheibe der Scheibenbremse, auch wenn das Fahrrad stillsteht. Die Bremsscheibe könnte sehr heiß sein und schwere Verbrennungen verursachen. Wir bitten Sie auch um höchste Vorsicht, wenn das Fahrrad in Bewegung ist, denn die scharfe Bremsscheibe könnte schwere Fingerverletzungen verursachen, wenn diese in die Öffnungen der in Bewegung befindlichen Bremsscheibe eingeführt werden sollten (Abb.1).

• Sollte eine der nachstehend aufgeführten Bedingungen eintreten, stellen Sie die Verwendung des Fahrrads sofort ein und wenden Sie sich an einen Fachmechaniker oder einen Campagnolo Pro Shop (wie im Kapitel 2 – INFORMATIONEN UND TECHNISCHER KUNDENDIENST angegeben):

- Die Bremsscheibe weist Risse oder Deformationen auf, selbst bei geringsten Anzeichen
- Die Bremsscheibe ist über den vorgesehenen Grenzwert abgenutzt (siehe Kapitel 5 FUNKTIONSWEISE UND EINSTELLUNGEN)
- Ein Flüssigkeitsaustritt im Bremssystem liegt vor

**Eine Nichteinhaltung oben angeführter Angaben könnte zu Unfällen, zu Körperverletzungen oder zum Tod führen.**

• Falls das ausgetretene Öl mit den Augen in Kontakt kommen sollte, könnte dies zu Reizungen führen: Spülen Sie diese mit Wasser und suchen Sie umgehend einen Arzt auf.

• Falls das ausgetretene Öl mit der Haut in Kontakt kommen sollte, könnte dies zu Reizungen führen: Waschen Sie sich sorgfältig mit Wasser und Seife.

• Etwasiges Einatmen von Dämpfen oder Verschlucken von Mineralöl kann Übelkeit verursachen. Decken Sie Nase und Mund ab und suchen Sie sofort einen gut belüfteten Bereich auf. Suchen Sie, falls notwendig, einen Arzt auf.

• Niemals Änderungen an den Komponenten irgendeines Produkts von Campagnolo® durchführen.

• Eventuell nach einem Aufprall oder einem Unfall verbogene oder beschädigte Teile müssen durch Originalersatzteile von Campagnolo® ersetzt werden.

• Tragen Sie enganliegende Kleidung, in der Sie gut sichtbar sind (Neonfarben oder helle Farben).

• Vermeiden Sie es, in der Nacht Rad zu fahren, da Sie schwerer von anderen gesehen und Hindernisse auf der Straße von Ihnen schwerer wahrgenommen werden können. Wenn Sie das Fahrrad nachts benutzen, stattdessen Sie es mit passenden Lichtern und Rückstrahlern aus.

• Benutzen Sie nie ein Fahrrad oder eine Komponente, die Sie nicht perfekt kennen oder von der Sie nicht wissen, wie sie benutzt wurde und welche Wartungseingriffe daran durchgeführt wurden. Gebrauchte Komponenten können falsch benutzt oder beschädigt worden sein. Daher könnten Sie unerwartet nachgeben und einen Unfall verursachen.

• Falls Sie das Fahrrad auf nassem Gelände benutzen, bedenken Sie, dass die Bremsleistung und die Bodenhaftung der Reifen beträchtlich sinken, wodurch es schwieriger wird, das Fahrrad zu kontrollieren. Seien Sie daher beim Fahren auf nassem Untergrund noch vorsichtiger, um Unfälle zu vermeiden.

• Tragen Sie immer einen Fahrradhelm, legen Sie diesen korrekt an und stellen Sie sicher, dass er über eine ANSI- oder SNELL-Zulassung verfügt.

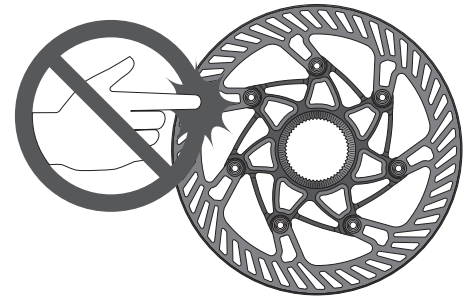


Abb.1

## 4 - VOR DEM GEBRAUCH IHRES FAHRRADS

BENUTZEN SIE IHR FAHRRAD NICHT, WENN ES DIESEN TEST NICHT BESTEHT – LASSEN SIE PROBLEME GEGEBENENFALLS DURCH EINEN FACHMECHANIKER ODER EINEN CAMPAGNOLO PRO SHOP BEHEBEN, BEVOR SIE DAS FAHRRAD BENUTZEN.

- Vergewissern Sie sich, dass alle Komponenten des Fahrrads, einschließlich – jedoch nicht nur – Bremsen, Pedale, Griffe, Lenker, Rahmen, Sattelgruppe in einwandfreiem Zustand und einsatzbereit sind.
- Vergewissern Sie sich, dass keine Komponenten des Fahrrads verbogen oder beschädigt sind oder von der Achse abweichen.
- Überprüfen Sie und vergewissern Sie sich, dass alle Arretierungen und Befestigungssysteme korrekt eingestellt sind. Lassen Sie das Fahrrad am Boden abprallen, um zu überprüfen, ob Sie lockere Teile sehen oder hören.
- Überprüfen Sie, dass die Rückstrahler fest montiert und sauber sind.
- Stellen Sie sicher, dass die Laufräder perfekt zentriert sind. Drehen Sie das Rad durch, um zu überprüfen, ob es nicht vertikal oder zu einer Seite hin schlingert.
- Drehen Sie das Rad, um zu prüfen, ob es frei dreht und die Bremsbacken die Bremsscheibe nicht berühren, wenn Sie die Bremshebel nicht betätigen.
- Vor der Verwendung des Fahrrads stets überprüfen, dass die Vorder- und Hinterbremse korrekt funktionieren. Dazu die Bremshebel einige Male betätigen und prüfen, dass die vordere und hintere Bremsscheibe korrekt blockiert werden.

Wenden Sie sich bei Zweifeln, Fragen oder Bemerkungen an Ihren nächstgelegenen Campagnolo Pro-Shop. Eine Liste der Campagnolo Pro-Shops finden Sie auf der Internetseite: [www.campagnolo.com](http://www.campagnolo.com).

### ACHTUNG!

Verwenden Sie nur Original-Bremsscheiben und mit dem Campagnolo Antriebssystem mitgelieferte Bremsbeläge und Öle oder Original-Ersatzteile; Die Nichtbeachtung dieser Vorschriften kann zu Unfällen, Verletzungen oder sogar zum Tod führen.

### ACHTUNG!

Verwenden Sie keine Produkte für die Verringerung des Bremsgeräusches, denn diese Produkte verringern auch die Leistung des Bremssystems, was die Gefahr von Unfällen, Körperverletzungen oder Tod erhöht.

## 5 - FUNKTIONSWEISE UND EINSTELLUNGEN

Mit den Ergopower Schalthebel können der Umwerfer, das Schaltwerk und die Bremsen betätigt werden.

Die Ergopower Schalthebel bestehen aus folgenden Komponenten:

- Bremshebel (A - Fig.1)
- Außenhebel (B - Fig.1)
- Innenhebel (C - Fig.1)
- Schalthebelabdeckung (D - Fig.1)

Das Bremssystem besteht aus folgenden Komponenten:

- Bremsscheibe (E - Fig.2)
- Bremssattel (F - Fig.2)
- Bremsbelag (G - Fig.2A)
- Feder (X - Fig.2A)
- Befestigungsschraube der Bremsbeläge (H - Fig.2A)
- Befestigungssplint der Schraube der Bremsbeläge (I - Fig.2A)

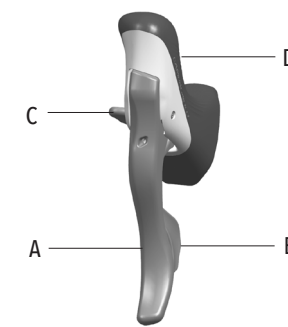


Abb.1

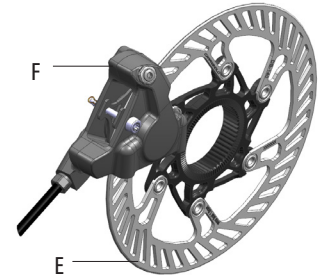


Abb.2

### 5.1 - FUNKTIONSWEISE UND EINSTELLUNG DER BREMSEN

• Die Betätigung des Hebels A (Abb. 1) bestimmt die Funktion der Bremse: überprüfen Sie, durch Betätigen jedes Schalthebels auf welches Rad dieser wirkt.

#### 5.1.1 - ZEITRAUM ZUM EINFAHREN VON BREMSBELÄGEN UND BREMSSCHEIBEN

Die Bremsbeläge unterliegen einer Einlaufphase, während der die Bremsleistung begrenzt ist und allmählich ansteigt.

**! ACHTUNG!**

Die Nichtbeachtung der obigen Anweisungen kann zum Verlust der Kontrolle über das Fahrrad und zu Unfällen, Personenschäden oder sogar zum Tod führen.

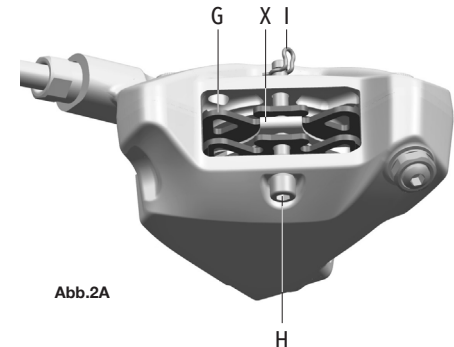


Abb.2A



### 5.1.2 - RICHTIGER GEBRAUCH DER BREMSEN

Die korrekte Funktionsweise des Bremssystems sieht vor, dass die Bremsen häufig betätigt und wieder losgelassen werden, damit das Bremssystem die Möglichkeit zum Abkühlen hat.

Falls die Bremsen ständig betätigt werden, ohne die Abgabe der beim Bremsen erzeugten Hitze zu gestatten, könnte eine Überhitzung des Öls und der Komponenten des Bremssystems auftreten, wodurch die Wirksamkeit des Bremssystems verringert wird.

#### **ACHTUNG!**

**Eine Funktionsstörung des Bremssystems kann zu einer plötzlichen Steigerung des Bremshebelwegs führen. Dies könnte eine schlechte Bremsleistung verursachen und zu Unfällen, Körperverletzungen oder zum Tod führen.**

### 5.1.3 - EINSTELLUNG DER BREMSHEBELPOSITION

Die Position des Bremshebels kann in Ruhestellung eingestellt werden, indem der im Innern der Öffnung Y (Abb. 3) vorhandene Stift betätigt wird. Mit diesem Vorgang wird das einfachere Greifen des Hebels ermöglicht, je nach eigener Handgröße, und die Einstellung des gewünschten Leerwegs (kurz oder lang) verstärkt.

Zum Ändern der Bremshebelposition:

- Setzen Sie einen Inbusschlüssel mit 2,5 mm in die Öffnung Y ein, sodass Sie den Stift erreichen (Abb.4).
- Drehen Sie im Uhrzeigersinn, um den Hebel vom Lenker (Abb.5) wegzubewegen, oder gegen den Uhrzeigersinn, um den Hebel zum Lenker (Abb.6) anzunähern.

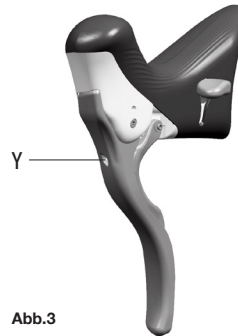


Abb.3

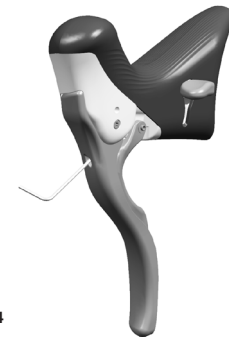


Abb.4

### 5.1.4 - AUSWAHL DER BREMSSCHEIBEN

In Bezug auf die Bremscheiben verwenden Sie je nach Ihrem Gewicht und Ihrem Gesamtgewicht samt Fahrrad, etwaigen Taschen und montierten Teilen Modelle mit 140 oder 160 mm.

Für die Auswahl der Bremscheibe müssen Sie beide Gewichtsbeschränkungen einhalten, Ihre und das Gesamtgewicht:

| Bremscheibe (mm) | Gewicht des Radfahrers (kg/lbs) | Gesamtgewicht: Radfahrer + Fahrrad + Zubehör (kg/lbs) |
|------------------|---------------------------------|---|
| 140 oder 160     | bis zu 82/180                   | bis zu 90/198   |
| 160              | bis zu 109/240                  | bis zu 120/265  |

Dieses Bremssystem darf nicht von Radfahrer mit einem Gewicht von mehr als 109 kg (240 lbs) verwendet werden, oder wenn der Radfahrer samt Fahrrad und etwaigen Taschen oder montierten Teilen das Gesamtgewicht von 120 kg (265 lbs) überschreitet.

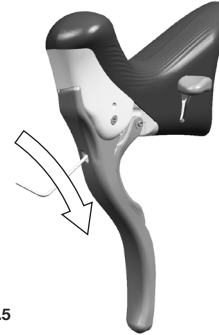


Abb.5

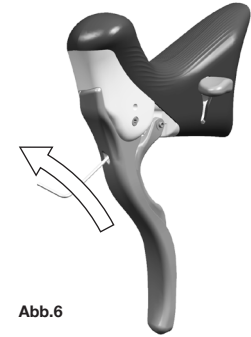


Abb.6

**NUR FÜR MECHANISCHE ERGOPOWER-SCHALTGRIFFE:** Die Änderung der Stellung des Bremshebels kann eine Änderung der Stellung des Zeigefingerschalthebels erforderlich machen: siehe Abschnitt 5.2.1 - REGELUNG DER POSITION DES ZEIGEFINGERSCHALTHEBELS.

**! ACHTUNG!**

Achten Sie darauf, dass bei Betätigung der Bremshebel bis zum Anschlag die Zeigefingerschalthebel von Schaltwerk und Umwerfer nicht mit dem Lenker selbst in Berührung kommen, wobei das Band bereits positioniert ist, wodurch der Weg der Bremshebel und damit die Bremsleistung begrenzt wird. Sollte dies der Fall sein, stellen Sie die Bremshebel weiter auseinander und überprüfen Sie sie erneut.

**! ACHTUNG!**

Die Nichteinhaltung der oben angeführten Gewichtsbeschränkungen könnte zum Verlust der Kontrolle über das Fahrrad führen und Unfälle, Körperverletzungen oder den Tod verursachen.

## WARNHINWEIS

Die Nichteinhaltung der angeführten Gewichtsbeschränkungen führt zum Verfall der Produktgarantie.

### ACHTUNG!

Falls Sie eine Bremsscheibe mit 160 mm am Hinterrad verwenden, erinnern wir daran, dass die Bremsleistung ansteigt und dies auch die Gefahr des Blockierens des Hinterrads erhöhen kann.

Üben Sie daher an einem sicheren Ort, um die Bremsleistung mit einer hinteren Bremsscheibe mit anderen Abmessungen zu kennen.

#### 5.1.5 - GEBRAUCH DER BREMSSCHEIBEN MIT AFS/6-SCHRAUBEN-ADAPTERN

Die Umrüstung der Bremsscheibe mit Adaptern für den Umbau des Befestigungssystems der Scheibe auf AFS/6 Schrauben ist von der Campagnolo S.r.l. nicht vorgesehen und wird nicht genehmigt.

#### 5.1.6 - BREMSBELÄGE: VERSCHLEISSANZEIGE UND KONTROLLEN

### ACHTUNG!

Die Verwendung von Adaptern für den Umbau des Befestigungssystems der Scheibe auf AFS/6 Schrauben könnte zum Verlust der Kontrolle über das Fahrrad führen und Unfälle, Körperverletzungen oder den Tod verursachen.

## WARNHINWEIS

Die Verwendung von Adaptern für den Umbau auf AFS/6 Schrauben führt zum Verfall der Produktgarantie.

### ACHTUNG!

Sollten Sie während des Gebrauchs der Bremsen abnorme Geräusche wahrnehmen, überprüfen Sie bitte den Verschleiß und die Positionierung der Bremsbeläge. Diese könnten zu stark abgenutzt oder nicht korrekt montiert sein und dadurch die Bremsleistung verringern.

Kontrollieren Sie bei jedem Bremsbelag, dass die Verschleißangabe des Belags W (Abb.8) vorhanden ist, dass der Bremsbelag korrekt positioniert ist und die Metallhalterung Q (Abb.8) den Kolben berührt und dass die Reibfläche des Bremsbelags R (Abb.8) die Bremsscheibe berührt. Wenden Sie sich andernfalls an einen Fachmechaniker oder einen Campagnolo Pro Shop wie im Kapitel 2 "INFORMATION UND TECHNISCHER KUNDENDIENST" angegeben.

### WARNHINWEIS

Einsatzbedingungen mit Regen, Schlamm, Sand oder Staub können die Nutzungsdauer der Beläge drastisch verkürzen und sie früher abnutzen als bei der Verwendung auf sauberen, asphaltierten Straßen. Es ist daher wichtig sehr oft zu kontrollieren, ob die Verschleißanzeige W (Abb. 8) auf den Belägen vorhanden ist, andernfalls lassen Sie die Beläge vom Mechaniker Ihres Vertrauens auswechseln.

### ! ACHTUNG!

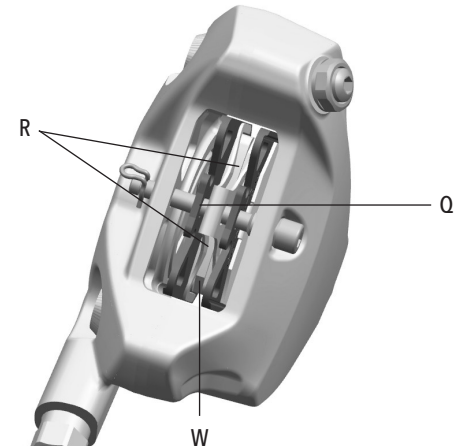
Die Nichteinhaltung der oben angeführten Anweisungen könnte zum Verlust der Kontrolle über das Fahrrad führen und Unfälle, Körperverletzungen oder den Tod verursachen.

### ! ACHTUNG!

Verwenden Sie stets ausschließlich Original-Campagnolo®-Bremsbeläge. Neben der unterschiedlichen Reibfläche, die die Bremswirkung verändert, kann ein Bremsbelag mit einer Halterung aus anderem Material (zum Beispiel Aluminium statt Stahl) eine stärkere Übertragung der Wärme auf den Bremssattel bewirken und eine Überhitzung des Bremssystems verursachen. Dies könnte zu einer Funktionsstörung der Bremsen führen und Unfälle, Körperverletzungen oder den Tod verursachen.

### WARNHINWEIS

Die Verwendung anderer Bremsbeläge als die Original-Campagnolo®-Bremsbeläge führt zum automatischen Verfall der Produktgarantie.



## 5.2 - FUNKTIONSWEISE UND EINSTELLUNG DER MECHANISCHEN ERGOPOWER SCHALTHEBEL

### LINKER ERGOPOWER SCHALTHEBEL

• Der Fingerhebel B (Abb. 9) am linken Schalthebel wirkt auf den Umwerfer und lässt die Kette auf das nächstgrößere Kettenrad steigen.

Die Betätigung des Hebels B (Abb. 9) kann mit 1, 2 oder 3 Klicks erfolgen, je nachdem, wo sich der Umwerferkäfig befindet, wenn man auf dem kleineren Kettenrad ist.

• Der Fingerhebel C (Abb. 9) wirkt auf den Umwerfer und lässt diesen die Kette auf das nächstkleinere Kettenrad absteigen.

Das Hinunterschalten wird durch eine einzige Betätigung mit 1 Klick des Hebels erreicht.

• Nachdem die Kette auf das kleinere Kettenrad abgestiegen ist, kann man die Fingerhebel B oder C (Abb. 9) am linken Schalthebel um 1 Klick verstellen, um die beste Zentrierung zwischen Kette und Umwerferkäfig zu erhalten.

### RECHTER ERGOPOWER SCHALTHEBEL

• Der Fingerhebel B (Abb. 10) am rechten Schalthebel wirkt auf das Schaltwerk und lässt die Kette auf das höhere Ritzel steigen.

• Der Fingerhebel C (Abb. 10) am rechten Schalthebel wirkt auf das Schaltwerk und lässt die Kette auf das kleinere Ritzel absteigen.

• Die Fingerhebel B und C (Abb. 10) am rechten Schalthebel können um mehrere aufeinanderfolgende Klicks verstellt werden, um die Kette mit einer einzigen Bewegung auf- (höchstens 3 Ritzel) oder absteigen (höchstens 3 Ritzel bei Ergopower Ultra Shift) zu lassen.

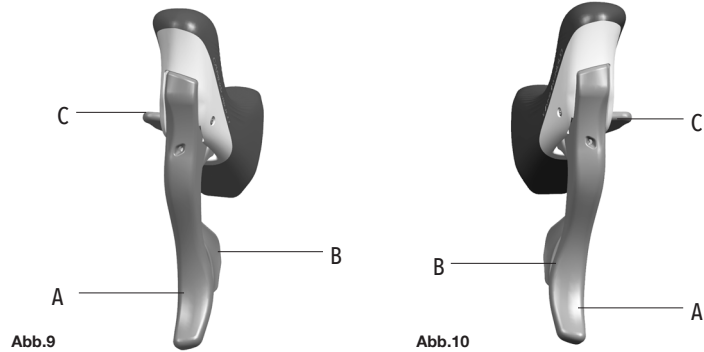


Abb.9

Abb.10

### 5.2.1 - EINSTELLUNG DER AUSSENHEBELPOSITION

Die Position des Außenhebels, der näher am Bremshebel oder weiter davon entfernt sein kann, ist über den Stift im Innern der Öffnung Z (Ab.11 / Ab. 12) einstellbar. Die korrekte Position des Außenhebels muss so sein, dass der Hebel den Gummi auf dem Bremshebel streift, jedoch nicht berührt.

Sollte es notwendig sein, die Position zu ändern wie folgt vorgehen:

• Setzen Sie in die Öffnung Z einen Inbusschlüssel mit 1,5 mm ein, um den Stift zu erreichen.

• Drehen Sie den Inbusschlüssel im Uhrzeigersinn (Abb. 11), wenn Sie den Hebel vom Bremshebel (Abb. 12) entfernen müssen, oder gegen den Uhrzeigersinn, wenn Sie den Hebel annähern müssen.

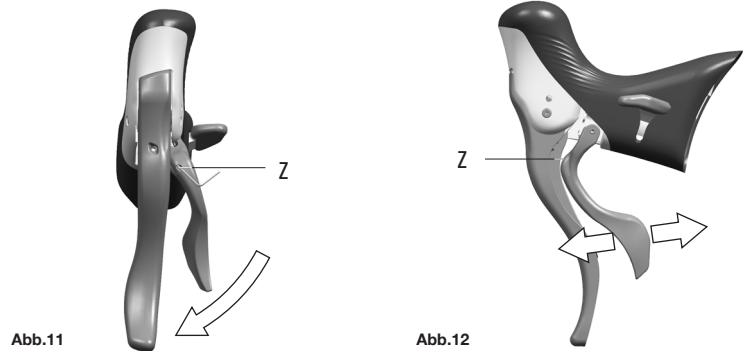


Abb.11

Abb.12

### 5.3 - FUNKTIONSWEISE UND EINSTELLUNG DER ERGOPOWER EPS SCHALTHEBEL

#### LINKER ERGOPOWER EPS SCHALTHEBEL

- Der Fingerhebel B (Abb. 13) am linken Schalthebel wirkt auf den Umwerfer und lässt die Kette auf das nächstgrößere Kettenrad steigen.
- Der Fingerhebel C (Abb. 13) wirkt auf den Umwerfer und lässt diesen die Kette auf das nächstkleinere Kettenrad absteigen.

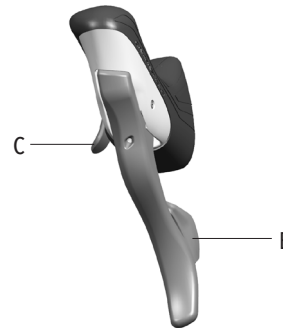


Abb.13

#### RECHTER ERGOPOWER EPS SCHALTHEBEL

- Der Fingerhebel B (Abb. 14) am rechten Schalthebel wirkt auf das Schaltwerk und lässt die Kette auf das höhere Ritzel steigen.
- Der Fingerhebel C (Abb. 14) am rechten Schalthebel wirkt auf das Schaltwerk und lässt die Kette auf das kleinere Ritzel absteigen.
- Der Hebel B oder C (Abb. 14) des rechten Schalthebels kann gedrückt gehalten werden, um das Schaltwerk um mehrere Ritzel auf- oder absteigen zu lassen.

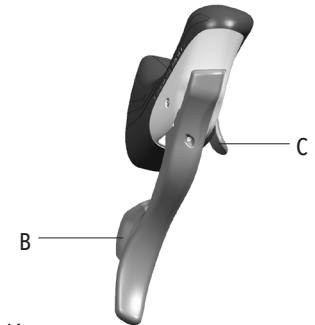


Abb.14

## 6 - REGELMÄSSIGE ÜBERPRÜFUNGEN

Vor jedem Gebrauch oder nach eventuellen Stürzen oder Schlägen durch äußere Elemente ist sicherzustellen, dass die Komponenten des Fahrrads keine der folgenden Störungen aufweisen:

- Ergopower Schalthebel sind nicht korrekt positioniert oder bewegen sich auf dem Lenker (Abb. 15)
- Beschädigte Ergopower-Schalthebel, Schaltzüge und Hüllen, mit denen der Umwerfer, das Schaltwerk und die Bremsen nicht korrekt betätigt werden
- Blockierte Schalthebel, die nicht in ihre Position zurückkehren oder beschädigt sind.
- Schalthebelabdeckungen mit Brüchen oder Beschädigungen, an denen die Hände abrutschen könnten
- Bremsleitungen die Schnitte oder Beschädigungen aufweisen
- Kaputte oder deformierte Bremsbeläge
- Übermäßiger Verschleiß der Bremsbeläge (da die Verschleißanzeige auf einem oder mehreren Bremsbelägen nicht mehr sichtbar ist) (W - Abb.16)

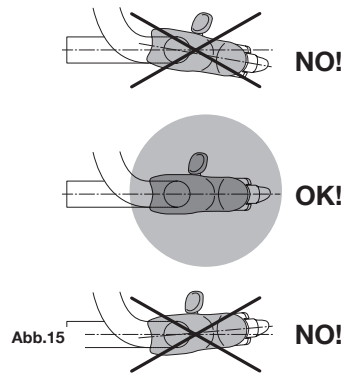


Abb.15

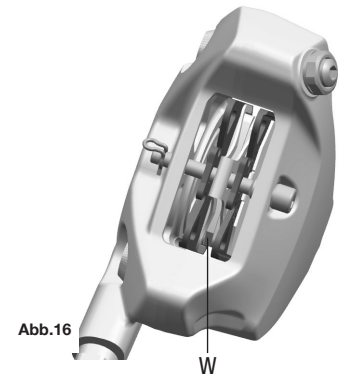


Abb.16

- Befestigungsschraube der Bremsbeläge nicht richtig positioniert bzw. der Sicherungsclip an ihrem Ende fehlt
- Bremscheiben mit übermäßigem Verschleiß (gemessene Bremscheibenstärke an einem beliebigen Punkt der Bremsfläche unter 1,65 mm).

Falls Sie eine oder mehrere dieser Störungen feststellen oder Zweifel zur korrekten Funktionsweise haben, wenden Sie sich an Fachpersonal, wie im Kapitel 2 „INFORMATIONEN UND TECHNISCHER KUNDENDIENST“ angegeben.

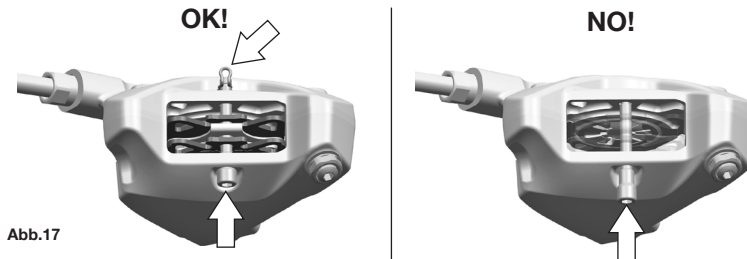


Abb.17

## ACHTUNG!

Die Campagnolo-Ersatzteile dürfen ausschließlich von Fachpersonal installiert werden, das über spezielle Kenntnisse, geeignete Mittel und ausreichend Erfahrung verfügt und sich strikt an die Installationsanweisungen hält. Die Nichteinhaltung dieser Vorschrift kann Fehlfunktionen des Produkts, Unfälle, Körperverletzungen oder sogar den Tod verursachen.

## 7 - SCHMIERUNG / REINIGUNG



### ACHTUNG!

Tragen Sie stets Schutzhandschuhe und Schutzbrillen, während Sie am Fahrrad arbeiten.

- Die Lebensdauer der Komponenten ist unterschiedlich und hängt von den Einsatzbedingungen, der Häufigkeit und der Qualität der Wartung ab. Für eine gute Wartung der Komponenten müssen diese also häufig gereinigt werden, vor allem unter harten Nutzungsbedingungen (z.B. nach jeder Wäsche des Fahrrads, nach jeder Fahrt auf nassen, staubigen oder schlammigen Straßen usw.).

 **ACHTUNG!**

Vermeiden Sie sorgfältig, dass sich Schmierstoffe, Öle, Lösungsmittel oder Polierwache für den Rahmen auf Bremsbelägen und Brems Scheiben ablagern können. Sollte dies passieren, wird die Bremsleistung verringert oder komplett beseitigt. Verwenden Sie das Fahrrad nicht und versuchen Sie nicht die Bremsbeläge zu reinigen. Lassen Sie stattdessen die Bremsbeläge ersetzen und reinigen Sie die Brems Scheiben mit fettlösenden Produkten. Eine Nichteinhaltung oben beschriebener Bedingungen könnte zu Unfällen, zu Körperverletzungen oder zum Tod führen.

- Vergewissern Sie sich, dass die Bremsbeläge keine Einschlüsse (Steinchen, Glassplitter usw.) enthalten, gegebenenfalls entfernen.

 **ACHTUNG!**

Verwenden Sie keine Produkte für die Verringerung des Bremsgeräusches, denn diese Produkte verringern auch die Leistung des Bremssystems, was die Gefahr von Unfällen, Körperverletzungen oder Tod erhöht.

- Verwenden Sie Reinigungsprodukte, die mit Bremssystemen mit dem Einsatz von Mineralöl kompatibel sind. Verwenden Sie keine Reinigungsprodukte, die mit Bremssystemen mit dem Einsatz von DOT-Öl kompatibel sind, da Sie die Gummidichtungen irreparabel beschädigen könnten.
- Waschen Sie Ihr Fahrrad niemals mit unter Druck stehendem Wasser. Unter Druck stehendes Wasser kann, sogar wenn es aus dem Gartenschlauch kommt, in die Dichtungen und in das Innere Ihrer Campagnolo® Komponenten eindringen und diese auf irreparable Weise beschädigen. Waschen Sie Ihr Fahrrad und die Campagnolo®-Komponenten mit Feingefühl mit Wasser und neutraler Seife.

**WICHTIG:** Verwenden Sie für die Reinigung Ihres Fahrrads nur umweltfreundliche, neutrale Produkte, ohne ätzende Stoffe, die für Sie selbst und für die Umwelt sicher sind.

- Vergewissern Sie sich, dass die eventuell auf dem Tretlagergehäuse vorhandenen Löcher nicht verstopft sind und dass das in den Rahmen gelangte Wasser austreten kann.

 **ACHTUNG!**

Eine salzhaltige Umgebung (beispielsweise die Straßen im Winter und in Meeresnähe) kann an den meisten Komponenten des Fahrrads eine galvanische Korrosion verursachen. Zur Vorbeugung von Schäden, Funktionsstörungen und Unfällen müssen alle Teile, die diesem Phänomen ausgesetzt sind, sorgfältig nachgespült, gereinigt und getrocknet werden.

## 7.1 - REINIGUNG UND SCHMIERUNG DER ERGOPOWER-SCHALTHEBEL

Die Außenhüllen der Schalthebel für Schaltwerk und Umwerfer werden schon geschmiert geliefert und benötigen keinerlei weitere Schmierung.



## 7.2 - TRANSPORT

- Vergewissern Sie sich, falls Sie die Räder vom Fahrrad abmontieren müssen, dass Sie das Werkzeug für den Transport (Abb. 18/Abb. 19) eingesetzt haben, das bei einer zufälligen Betätigung der Bremshebel, die Annäherung der Bremsbeläge und damit das Einsetzen der Scheibe verhindert. Falls dies passieren sollte, suchen Sie einen Fachmechaniker oder einen Campagnolo Pro Shop zur korrekten Wiederherstellung auf.

- Das Bremssystem kann im Flugzeug transportiert werden, ohne dass daran Eingriffe notwendig wären. Vergewissern Sie sich, dass die Bremsleitungen geschützt sind und nicht geknickt werden.

- Nach dem Transport:

- Überprüfen Sie, dass keine Ölleckagen vorhanden sind.
- Überprüfen Sie, dass keine Komponenten des Fahrrads beschädigt sind und vor allem die Züge und Bremsleitungen.
- Betätigen Sie an einem sicheren Ort 4-5-mal die Bremshebel, um sich von der einwandfreien Funktion des vorderen und hinteren Bremssystems zu vergewissern.

- Setzen Sie die Produkte keinen niedrigeren Temperaturen als - 10 °C (5°F) und keinen höheren Temperaturen als 60 °C (131 F°) aus. Lassen Sie diese daher nicht in Fahrzeugen, die in der Sonne geparkt sind. Lagern Sie diese nicht in der Nähe von Heizkörpern oder sonstigen Wärmequellen. Lagern Sie Produkte aus Carbon oder Kunststoff nicht bei direkter Sonneneinstrahlung.

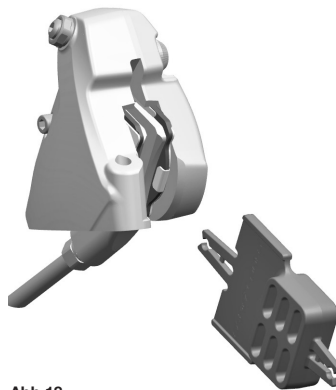


Abb.18

Abb.19

## 8 - REGELMÄSSIGE WARTUNG UND SICHERHEITSTIPPS

Für alle Informationen und Vorschriften zum Produkt sind die Angaben in den Kapiteln "3 - SICHERHEITSTIPPS", "4 - VOR DEM GEBRAUCH IHRES FAHRRADS" und "6 - REGELMÄSSIGE ÜBERPRÜFUNGEN" zu beachten.

Campagnolo empfiehlt, das Fahrzeug zumindest einmal pro Jahr zu einem Campagnolo Pro-Shop oder einem Fachmechaniker für die Montage der Campagnolo®-Bauteile zu bringen, um die einwandfreie Funktion des Bremssystems und aller Teile des Fahrrads zu überprüfen. Dennoch können je nach Verwendungsbedingungen häufigere Überprüfungen notwendig sein.

Ziehen Sie Ihren Mechaniker zu Rate, um das für Sie beste Wartungsprogramm zu wählen.

Die Aufmerksamkeit und Ausbildung eines Fachmechanikers ist in nämlich meist besser, als die des Benutzers, selbst wenn dieser erfahren ist.

Campagnolo S.r.l. behält sich das Recht vor, den Inhalt dieses Handbuchs jederzeit zu ändern.  
Die aktualisierte Version steht ggf. auf [www.campagnolo.com](http://www.campagnolo.com) zur Verfügung.

## 1 - REMARQUES GÉNÉRALES ET COMPATIBILITÉ

### ATTENTION !

**Lire et suivre tous les avertissements et les instructions pour l'installation, l'entretien et l'utilisation avant d'utiliser ce produit. Le non-respect de ces indications pourrait causer des accidents, des blessures voire la mort.**

Ne pas oublier que même le meilleur produit peut s'abîmer s'il est maltraité. Le manuel est partie intégrante du produit et doit être conservé en lieu sûr afin d'être consulté au moment opportun. Si vous vendez ou offrez votre vélo ou votre groupe de transmission, ce livret devra être remis au nouveau propriétaire.

**COMPÉTENCES MÉCANIQUES** - La plupart des opérations d'entretien et de réparation du vélo nécessitent des compétences spécifiques, de l'expérience et un équipement approprié. Une simple aptitude à la mécanique pourrait ne pas suffire pour intervenir correctement sur le vélo. Ne pas surestimer vos capacités techniques. Faites effectuer les montages et les entretiens par un mécanicien spécialisé. C'est la seule manière de garantir une exécution correcte des travaux.

« **ACCIDENT** » - Veuillez remarquer que cet manuel met en garde contre la possibilité d'un « accident ». Tout accident peut endommager le vélo, ses composants et peut surtout être une cause de blessure grave, voire de mort, pour vous-même ou pour un passant.

**UTILISATION PRÉVUE** - Ce produit Campagnolo® a été conçu et fabriqué pour être utilisé exclusivement sur des vélos du type « de course », utilisés uniquement sur des routes avec chaussée lisse ou sur piste. Toute autre utilisation, par exemple hors route ou sur sentier, est interdite.

**CYCLE DE VIE - USURE - NÉCESSITÉ D'INSPECTION** - Le cycle de vie des composants Campagnolo®, dépend de nombreux facteurs comme le poids de l'utilisateur et les conditions d'utilisation. Les chocs, les coups, les chutes et plus généralement l'utilisation inappropriée du produit portent préjudice à l'intégrité de la structure des composants, réduisant de façon sévère leur longévité ; certains composants sont également destinés à s'user au fil du temps. Vous êtes priés de faire inspecter votre vélo par un mécanicien qualifié, pour contrôler l'absence de fissures, déformations, signaux de fatigue ou d'usure (pour localiser les fissures sur les pièces, il est recommandé d'utiliser des liquides pénétrants ou autres détecteurs de micro-fissures).

Si des déformations, fissures, signes d'impact ou de fatigue sont relevés au cours de l'inspection, il faut immédiatement remplacer le composant, quelle que soit la taille du défaut ; les composants excessivement usés doivent être immédiatement remplacés. La fréquence des inspections dépend de nombreux facteurs ; contactez un Campagnolo Pro-Shop ou un mécanicien spécialisé pour choisir l'intervalle le plus adapté à vos besoins.

**En fonction de votre poids et du poids total (votre poids, celui du vélo et des éventuelles bagages), vérifiez le choix correct des dimensions des disques au chapitre 5 « FONCTIONNEMENT ET RÉGLAGES ».** Vérifiez avec votre mécanicien que les composants Campagnolo® que vous avez choisi sont adaptés à l'utilisation que vous en ferez et établissez avec lui la fréquence des inspections.

**Si vous pesez plus de 109 kg/240 lbs ou si le poids total (votre poids, celui du vélo et des bagages et parties installées) dépasse 120 kg/265 lbs, n'utilisez pas ce système de freins.**

**Les composants des transmissions Campagnolo® 12s, les systèmes de freins, les jantes, les pédales et tous les autres produits Campagnolo®, sont conçus comme un seul système intégré. Pour ne pas compromettre la SÉCURITÉ, les PERFORMANCES, la LONGÉVITÉ, la FONCTIONNALITÉ et la GARANTIE, utiliser exclusivement les pièces et les composants fournis ou spécifiés par Campagnolo S.r.l., sans les coupler ni les remplacer par des produits, pièces ou composants fabriqués par d'autres sociétés.**

**Remarque:** Les outils fournis par d'autres producteurs similaires aux outils Campagnolo® ne sont pas nécessairement compatibles avec les composants Campagnolo®. De la même manière, les outils fournis par Campagnolo S.r.l. ne sont pas nécessairement compatibles avec les composants/roues d'autres producteurs. Vérifier en permanence avec votre mécanicien ou avec le fabricant de l'outil la compatibilité avant d'utiliser les outils d'un fabricant sur les composants/roues d'un autre fabricant. Ne pas s'assurer de la compatibilité entre outils et composants peut provoquer un mauvais fonctionnement ou la rupture du composant et être la cause d'accidents, de blessures voire de la mort.

L'utilisateur de ce produit Campagnolo® reconnaît expressément que l'emploi du vélo peut comporter des risques, incluant la cassure d'un composant du vélo ainsi que d'autres risques, pouvant générer des accidents, des blessures corporelles ou la mort. Par l'achat et l'utilisation du produit Campagnolo®, l'utilisateur accepte expressément, de sa propre volonté et de façon consciente, et dans tous les cas assume les risques susmentionnés ; par conséquent, il accepte de ne pas imputer la faute d'un quelconque type de dommage qui pourrait en découler à Campagnolo S.r.l.

## 2 - INFORMATIONS ET AIDE TECHNIQUE



En cas d'installation, de réglage ou de problème technique, consulter le schéma publié à la page suivante. Lire le QR CODE pour accéder à la page de recherche du ProShop Campagnolo le plus proche ou bien consulter le site [www.campagnolo.com](http://www.campagnolo.com).



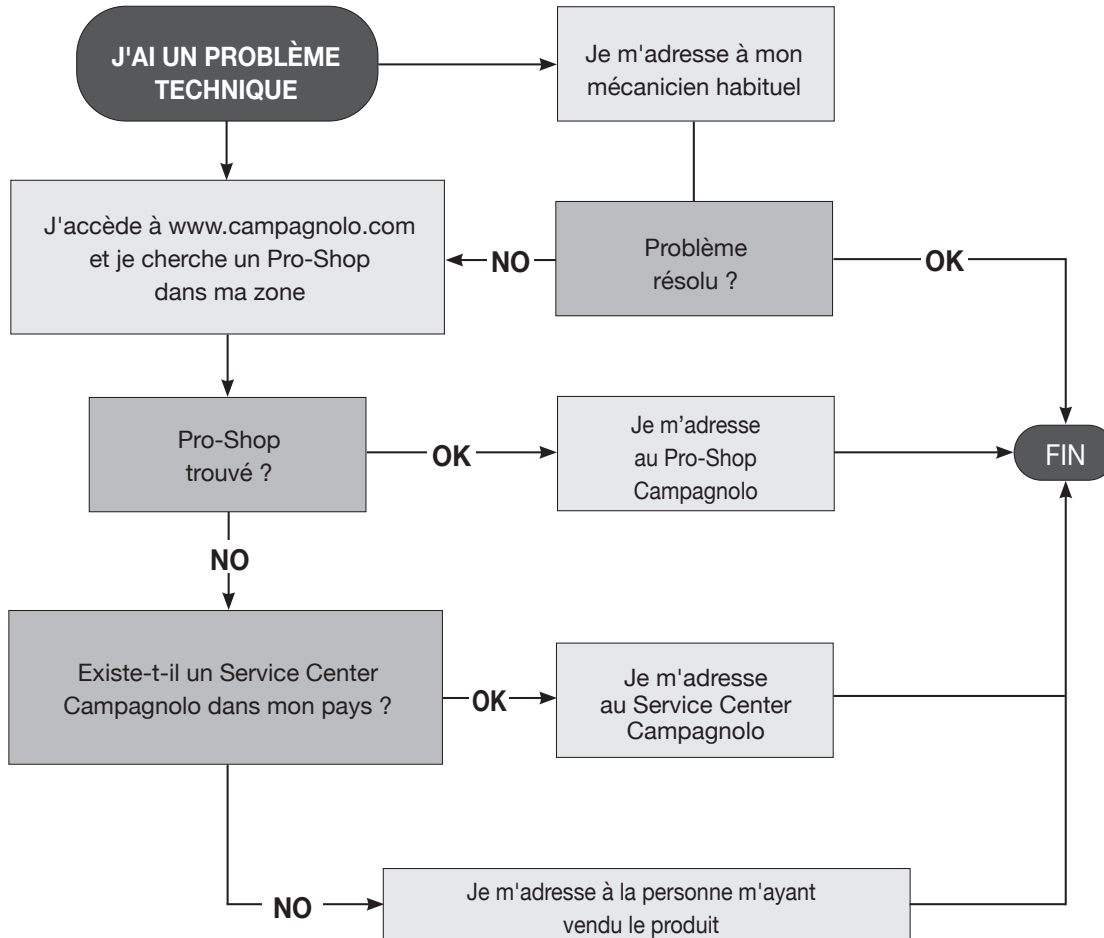
Lire ce QR CODE pour accéder à informations supplémentaires et questions fréquentes sur le site [www.campagnolo.com](http://www.campagnolo.com)



**ATTENTION, NOTE POUR LES MÉCANICIENS SPÉCIALISÉS :** Nous vous rappelons que toutes les procédures de montage, démontage, réglage et entretien sont décrites dans le manuel technique disponible sur notre site internet [www.campagnolo.com](http://www.campagnolo.com). Lire ce QR CODE pour accéder directement à la page initiale.

### IMPORTANT !

Toujours vérifier les tableaux de compatibilité du produit avec les gammes Campagnolo précédentes figurant dans le manuel technique.



## IMPORTANT ! NOTE DE COMPATIBILITÉ

Le composant que vous avez entre les mains est le fruit de nombreuses interventions exécutées par nos ingénieurs sur différents composants afin d'améliorer les performances d'ensemble du groupe de transmission.

L'utilisation de composants qui sont considérés incompatibles par la société Campagnolo peut réduire considérablement les prestations générales de la transmission.

### ATTENTION !

Les Ergopower Campagnolo 12s pour groupes mécaniques, marqués FG, doivent être associés à des pédaliers Super Record / Record/Chorus 12s, qui présentent des marquages respectifs F, G, FG et aux autres composants des groupes Super Record 12s et Record12s, Chorus12, c'est à dire dérailleur avant et dérailleur arrière, l'interface et la Power Unit (ces deux derniers uniquement pour l'EPS), marqués FG.

### ATTENTION !

LES ÉTRIERES DE CE SYSTÈME DE FREINS SONT COMPATIBLES UNIQUEMENT AVEC LE SYSTÈME DE MONTAGE DES ÉTRIERES POUR CADRES FLAT MOUNT. L'ÉTRIER AVANT EST EXCLUSIVEMENT POUR LA FOURCHE AVANT DU VÉLO ET L'ÉTRIER ARRIÈRE EST POUR LES BASES INFÉRIEURES GAUCHE.

## 3 - CONSEILS POUR LA SÉCURITÉ

### ATTENTION !

Le freinage avec ces freins Campagnolo® est différent et plus puissant par rapport à d'autres systèmes de freins.

L'utilisation impropre de ce système de freins pourrait causer la perte de contrôle du vélo, un accident, et être la cause de blessures voire de mort.

Lire et respecter tous les avertissements et instructions.

Puisque chaque vélo peut être utilisé de manière différente, s'assurer de bien connaître la technique de freinage (y compris la pression à exercer sur le levier de frein et les caractéristiques de contrôle) ainsi que les fonctions du vélo. Pour plus d'informations sur l'utilisation de ce produit, nous vous conseillons de vous adresser à un revendeur autorisé Campagnolo et de consulter le chapitre 5 – FONCTIONNEMENT ET RÉGLAGES et de mettre en pratique des techniques de conduite et de freinage (si possible dans une zone dégagée et sûre, au moins jusqu'à ce que vous ayez pris confiance en votre nouveau système de freins).

• Si une pression excessive est appliquée sur le frein avant et/ou arrière, la roue pourrait se bloquer soudainement et le vélo pourrait basculer vers l'avant et exposer le cycliste à de graves blessures.

• Ne jamais toucher le disque du frein à disque, même lorsque le vélo est immobile. Le disque peut être très chaud et pourrait causer de graves brûlures. Nous rappelons d'apporter la plus grande attention même lorsque le vélo est en mouvement car le disque affilé pourrait causer de graves blessures aux doigts, s'ils sont insérés dans les ouvertures du disque en mouvement (Fig.1).

• Si l'une des conditions indiquées ci-après se produit, cessez immédiatement d'utiliser le vélo et adressez-vous à un mécanicien spécialisé ou à un Pro Shop Campagnolo (comme indiqué au chapitre 2 – INFORMATIONS ET AIDE TECHNIQUE) :

- Le disque est fissuré ou déformé, même légèrement
- le disque est consommé au-delà de la limite prévue (voir chapitre 5 FONCTIONNEMENT ET RÉGLAGES)
- le système de freins a une fuite de liquide

**Le non respect des indications ci-dessus pourrait causer des accidents, des blessures, voire la mort.**

• Si l'huile qui fuit entre en contact avec les yeux, elle peut causer des irritations : rincer à l'eau et consulter immédiatement un médecin.

• Si l'huile qui fuit entre en contact avec la peau, elle peut causer des irritations : laver soigneusement à l'eau et au savon.

• L'éventuelle inhalation des vapeurs ou l'ingestion d'huile minérale peut causer la nausée. Se couvrir le nez et la bouche et se rendre immédiatement dans une zone bien aérée. Si nécessaire, consulter un médecin.

• Ne jamais modifier les composants des produits Campagnolo®.

• Les éventuelles parties pliées ou abîmées suite aux chocs ou aux accidents doivent être remplacées par des pièces d'origine Campagnolo®.

• Porter des vêtements adhérents qui soient bien visibles (couleurs fluorescentes ou couleurs claires).

• Éviter de pédaler de nuit car on est mal vu par les automobilistes et on distingue mal les obstacles sur la route. Si on utilise le vélo de nuit, le munir de feux et de catadioptres appropriés.

• Ne jamais utiliser un vélo ou un composant qui ne vous est pas familier, dont vous ne connaissez pas quel type d'utilisation il a subi, ni les entretiens effectués. Les composants « d'occasion » peuvent avoir été mal utilisés ou être détériorés. Ils pourraient donc céder d'un coup et provoquer des accidents.

• Ne pas oublier que la puissance des freins et l'adhérence des pneus sur chaussée mouillée diminuent remarquablement et rendent le véhicule plus difficile à contrôler. Il faudra donc faire particulièrement attention en roulant sur chaussée mouillée afin d'éviter tout risque d'accident.

• Toujours porter le casque de protection, correctement attaché et homologué ANSI ou SNELL.

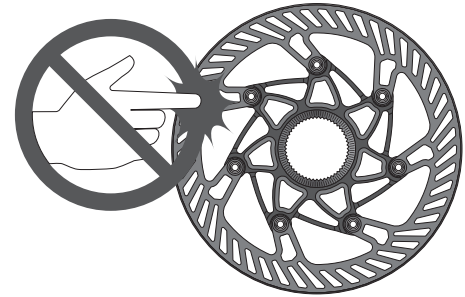


Fig.1

## 4 - AVANT D'UTILISER LE VÉLO

NE PAS UTILISER VOTRE VÉLO S'IL N'A PAS RÉUSSI CE TEST – RECTIFIER LES ÉVENTUELLES ANOMALIES AVANT D'UTILISER LE VÉLO EN VOUS RENDANT CHEZ UN MÉCANICIEN SPÉCIALISÉ OU DANS UN PRO SHOP CAMPAGNOLO.

- S'assurer que tous les composants du vélos, y compris, mais sans limitation, les freins, pédales, poignées, guidon, cadre et groupe selle, sont en parfait état et prêt à l'utilisation.
- S'assurer qu'aucun des composants du vélo n'est plié, endommagé ou désaxé.
- Vérifier et s'assurer que tous les blocages et les systèmes de fixation sont réglés correctement. Faire rebondir le vélo sur le sol pour vérifier de façon visuelle ou acoustique si certaines parties sont lâches.
- Vérifier que les catadioptrés sont solidement montés et sont propres.
- Vérifier si les roues sont parfaitement centrées. Faire tourner la roue pour s'assurer qu'elle n'oscille pas en haut, en bas ou de côté.
- Faire tourner la roue pour vérifier qu'elle tourne librement et que les plaquettes des freins ne touchent pas le disque si les leviers des freins ne sont pas actionnés.
- Avant d'utiliser le vélo, toujours vérifier que les freins avant et arrière fonctionnent correctement en effectuant une série d'actionnement des leviers de freins et en vérifiant le blocage correct des disques avant et arrière.

**En cas de doutes, questions ou commentaires, adressez-vous au Pro-Shop Campagnolo le plus proche. Vous pouvez trouver une liste des Pro-Shop Campagnolo sur le site web : [www.campagnolo.com](http://www.campagnolo.com).**

### ATTENTION !

Utiliser uniquement des disques d'origine, les plaquettes et l'huile fournis avec la transmission Campagnolo ou des pièces de rechange originales ; le non respect de ces prescriptions pourrait provoquer des accidents, des blessures, voire la mort.

### ATTENTION !

Ne pas utiliser de produits pour la réduction du bruit au freinage car ces produits réduisent également la puissance du système de freins, ce qui entraîne le risque d'accidents, blessures voire la mort.

## 5 - FONCTIONNEMENT ET RÉGLAGES

Les poignées Ergopower permettent l'actionnement du dérailleur avant, du dérailleur arrière et des freins.

Les composants des commandes Ergopower sont :

- levier du frein (A - Fig.1)
- levier externe (B - Fig.1)
- levier interne (C - Fig.1)
- cache de poignée (D - Fig.1)

Les composants du système de freins sont :

- disque (E - Fig.2)
- étrier (F - Fig.2)
- plaquette (G - Fig.2A)
- Ressort (X - Fig.2A)
- vis de blocage des plaquettes (H - Fig.2A)
- goupille de sécurité de la vis des plaquettes (I - Fig.2A)

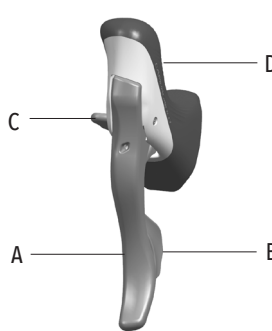


Fig.1

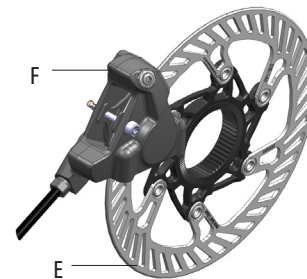


Fig.2

### 5.1 - FONCTIONNEMENT ET RÉGLAGE DES FREINS

• L'actionnement du levier A (Fig. 1) fait fonctionner le frein : vérifier, en actionnant chaque poignée, à quelle roue correspond cet actionnement.

#### 5.1.1 - PÉRIODE DE RODAGE DES PLAQUETTES ET DES DISQUES

Les plaquettes de frein sont soumises à une période de rodage et, pendant cette période, la puissance de freinage est limitée et augmentera progressivement.

**! ATTENTION!**

Le non-respect des instructions ci-dessus peut entraîner une perte de contrôle du vélo et être la cause d'accidents, de blessures ou de décès.

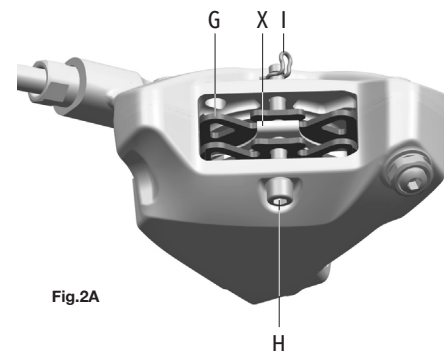


Fig.2A



### 5.1.2 - UTILISATION CORRECTE DES FREINS

Le fonctionnement correct du système de freins prévoit que les freins soient actionnés et relâchés fréquemment, pour donner la possibilité au système de freins de se refroidir.

Si les freins sont actionnés en continu sans permettre l'élimination de la chaleur générée par le freinage, une surchauffe de l'huile et des composants du système de freins pourrait se produire, réduisant ainsi l'efficacité du système de freins.



**ATTENTION!**

**Le dysfonctionnement du système de freins peut causer une augmentation soudaine de la course du levier de frein qui pourrait entraîner une faible puissance de freinage et provoquer des accidents, des blessures voire la mort.**

### 5.1.3 - RÉGLAGE DE LA POSITION DU LEVIER DE FREIN

Il est possible de régler la position du levier de frein en position de repos à l'aide de la vis sans tête présente dans le trou Y (Fig.3). Cette opération permet de faciliter la préhension du levier en fonction des dimensions de la main et d'amplifier le réglage de la course à vide (courte ou longue) désirée. Pour modifier la position du levier de frein :

- Insérer dans le trou Y une clé Allen de 2,5 mm afin d'atteindre la vis sans tête (Fig.4).
- Tourner dans le sens inverse des aiguilles d'une montre pour éloigner le levier du guidon (Fig.5), ou tourner dans le sens des aiguilles d'une montre pour approcher le levier du guidon (Fig.6).

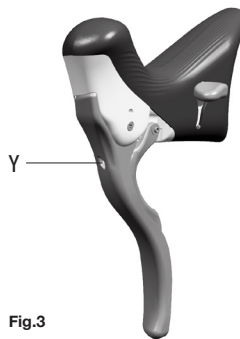


Fig.3

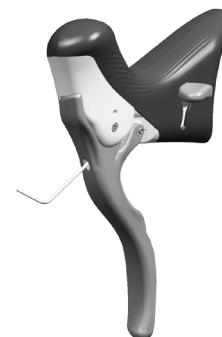


Fig.4

### 5.1.4 - SÉLECTION DES DISQUES

En ce qui concerne l'utilisation de disques de 140 ou de 160 mm, le choix doit être effectué en fonction du poids du cycliste et du poids total (cycliste + vélo + éventuelles sacoches ou éléments divers installés).

Pour choisir le disque, il faut respecter les deux limites de poids, du cycliste et total :

| Disque (mm) | poids du cycliste (kg/lbs) | poids total : cycliste + vélo + accessoires (kg/lbs) |
|-------------|----------------------------|--|
| 140 ou 160  | jusqu'à 82/180             | jusqu'à 90/198                                       |
| 160         | jusqu'à 109/240            | jusqu'à 120/265                                      |

Ce système de freins ne peut pas être utilisé par des cycliste de plus de 109 kg (240 lbs) ou si le cycliste, le vélo et les éventuelles sacoches ou éléments divers installés dépassent un poids total de 120 kg (265 lbs).

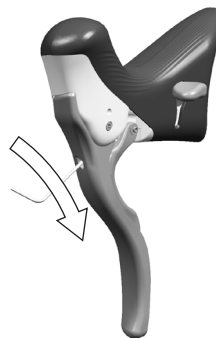


Fig.5

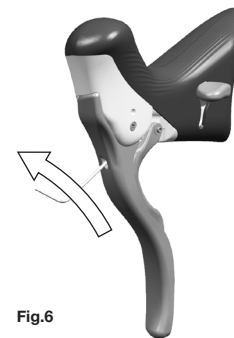


Fig.6

**POUR LES POIGNÉES ERGOPOWER MÉCANIQUES UNIQUEMENT :** Le changement de position du levier de frein peut impliquer le changement de la position du levier externe : voir le paragraphe 5.2.1 - RÉGLAGE DE LA POSITION DU LEVIER EXTERNES.

#### ATTENTION!

S'assurer qu'en actionnant les leviers de frein jusqu'en fin de course, les leviers externes d'activation du dérailleur arrière et du dérailleur avant n'entrent pas en contact avec le guidon, avec le ruban déjà installé, limitant la course des leviers de frein et donc la puissance de freinage. Si cela devait se produire, repositionner les leviers de frein plus loin que la position actuelle et effectuer à nouveau le contrôle.

#### ATTENTION!

Le non respect des limites de poids indiquées ci-dessus pourrait provoquer la perte de contrôle du vélo, un accident, des blessures voire la mort.

## AVERTISSEMENT

Le non respect des limites de poids indiquées annulera la garantie du produit.

### ATTENTION !

En cas d'utilisation d'un disque de 160 mm à l'arrière, nous rappelons que la puissance de freinage augmente et, par conséquent, peut comporter un risque plus important de blocage de la roue arrière.

S'exercer donc dans un lieu sûr pour bien comprendre la puissance de freinage obtenue avec un disque arrière aux dimensions différentes.

#### 5.1.5 - UTILISATION DES DISQUES AVEC ADAPTATEURS AFS/6 VIS

Campagnolo s.r.l. ne prévoit et n'autorise pas la transformation du disque à l'aide d'adaptateurs pour la conversion AFS/6 vis du système de blocage du disque.

#### 5.1.6 - PLAQUETTES DE FREIN : INDICATION D'USURE ET CONTRÔLES

### ATTENTION !

L'utilisation d'adaptateurs pour la conversion AFS/6 vis du système de blocage du disque pourrait entraîner une perte de contrôle du vélo et être la cause d'accidents, blessures voire la mort.

## AVERTISSEMENT

L'utilisation d'adaptateurs pour la conversion AFS/6 vis annulera la garantie du produit.

### ATTENTION !

Si des bruits anormaux sont perçus lors de l'utilisation des freins, vérifier l'usure et le positionnement des plaquettes car elles pourraient être consommées de manière excessive ou être mal installées, ce qui entraîne une réduction des prestations de freinage.

Pour chaque plaquette, contrôler que l'indication d'usure de la plaquette W (Fig.8) est présente, que la plaquette est correctement positionnée avec le support métallique Q (Fig.8) en contact avec le piston et que la partie de frottement de la plaquette R (Fig.8) est en contact avec le disque. Dans le cas contraire, s'adresser à un mécanicien spécialisé ou à un Pro Shop Campagnolo comme indiqué au chapitre 2 « INFORMATIONS ET AIDE TECHNIQUE ».

## AVVERTENZA

L'utilisation en présence de pluie, boue, sable ou poussière peut drastiquement réduire la durée de vie des plaquettes en leur causant une usure prématurée par rapport à une utilisation sur des routes goudronnées et propres. Par conséquent, il est important de contrôler très fréquemment la présence de l'indication d'usure W (Fig. 8) sur les plaquettes mêmes et, dans le cas contraire, de les faire changer par votre mécanicien de confiance.

## ! ATTENTION !

Le non respect des instructions fournies ci-dessus pourrait provoquer la perte de contrôle du vélo et être la cause d'accidents, de blessures, voire la mort.

## ! ATTENTION !

Utiliser toujours exclusivement les plaquettes d'origine Campagnolo® car, en plus de la surface de frottement différente qui modifie l'efficacité de freinage, une plaquette avec un support d'un matériau différent (par exemple, aluminium au lieu de l'acier) peut comporter une plus grande transmission de la chaleur à l'étrier et provoquer une surchauffe du système de freins qui pourrait causer un dysfonctionnement des freins et être la cause d'accidents, de blessures voire la mort.

## AVVERTENZA

L'utilisation de plaquettes de frein différentes des plaquettes de frein originales Campagnolo® annulera automatiquement la garantie du produit.

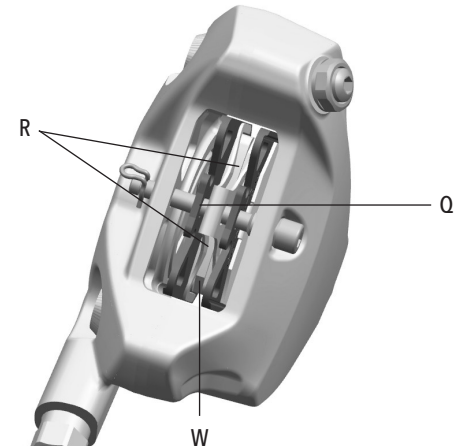


Fig.8

## 5.2 - FONCTIONNEMENT ET RÉGLAGE DES POIGNÉES ERGOPOWER MÉCANIQUES

### POIGNÉE ERGOPOWER GAUCHE

• Le levier B (Fig. 9) de la poignée gauche agit sur le dérailleur avant et permet à la chaîne de passer sur le plateau supérieur.

On peut agir sur le levier B (Fig. 9) de 1, 2 ou 3 crans, en fonction de l'endroit où se trouve la fourchette du dérailleur quand on est sur le plus petit plateau.

• Le levier C (Fig. 9) agit sur le dérailleur avant et fait glisser la chaîne sur le plateau inférieur.

Le dérailage vers le bas est obtenu en actionnant simplement le levier de 1 cran.

• Une fois que la chaîne est passée sur le plus petit plateau, on peut déplacer les leviers B ou C (Fig. 9) de la poignée gauche d'un cran, afin de faire correspondre au mieux la chaîne et la fourchette du dérailleur.

### POIGNÉE ERGOPOWER DROITE

• Le levier B (Fig. 10) de la poignée droite agit sur le dérailleur arrière et fait grimper la chaîne sur le pignon supérieur.

• Le levier C (Fig. 10) de la poignée droite agit sur le dérailleur arrière et fait glisser la chaîne sur le pignon inférieur.

• On peut déplacer les leviers B et C (Fig. 10) de la poignée droite de plusieurs crans à la suite et faire monter (3 pignons maximum) ou descendre (maximum 3 pignons pour Ergopower Ultra Shift) la chaîne en un seul mouvement.

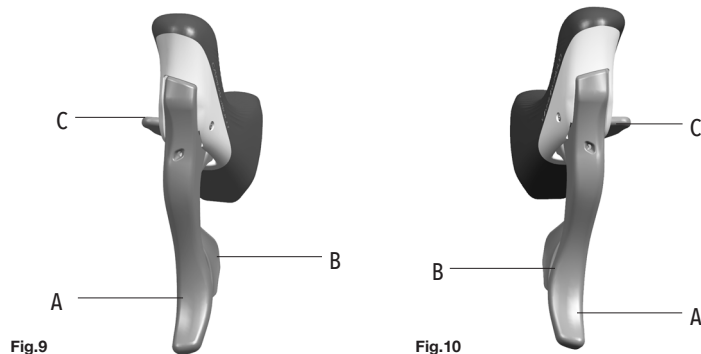


Fig.9

Fig.10

### 5.2.1 - RÉGLAGE DE LA POSITION DU LEVIER EXTERNE

La position du levier externe, plus ou moins proche du levier de frein, peut être réglée au moyen de la vis sans tête présente dans le trou Z (Fig.11 / Fig. 12). La position correcte du levier externe doit permettre au levier d'effleurer le caoutchouc présent sur le levier de frein sans le toucher.

S'il est nécessaire de modifier la position, procéder comme suit :

• Insérer dans le trou Z une clé Allen de 1,5 mm pour accéder à la vis sans tête.

• Tourner la clé Allen dans le sens des aiguilles d'une montre (Fig.11) pour éloigner le levier du levier de frein (Fig.12), ou dans le sens inverse pour rapprocher le levier.

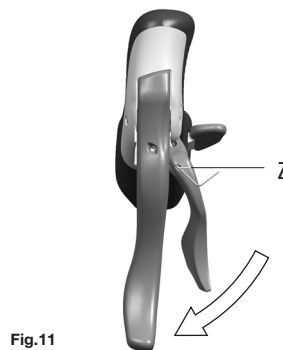


Fig.11

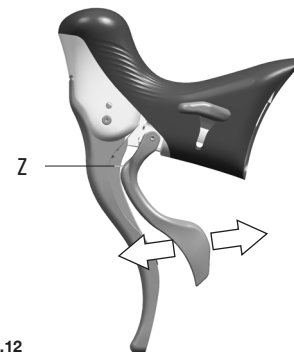


Fig.12

### 5.3 - FONZIONAMENTO E REGOLAZIONE COMANDI ERGOPOWER EPS

#### POIGNÉE ERGOPOWER EPS GAUCHE

- Le levier B (Fig. 13) de la poignée gauche agit sur le dérailleur avant et permet à la chaîne de passer sur le plateau supérieur.
- Le levier C (Fig. 13) agit sur le dérailleur avant et fait glisser la chaîne sur le plateau inférieur.

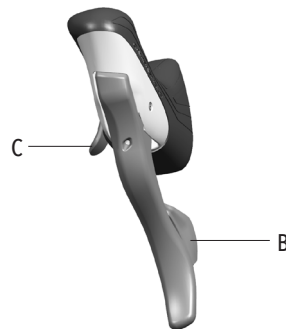


Fig.13

#### POIGNÉE ERGOPOWER EPS DROITE

- Le levier B (Fig. 14) de la poignée droite agit sur le dérailleur arrière et fait grimper la chaîne sur le pignon supérieur.
- Le levier C (Fig. 14) de la poignée droite agit sur le dérailleur arrière et fait glisser la chaîne sur le pignon inférieur.
- On peut maintenir la pression sur le levier B ou C (Fig. 14) de la poignée droite pour déplacer le dérailleur arrière de plusieurs pignons à la fois, en multiplication ou en démultiplication.

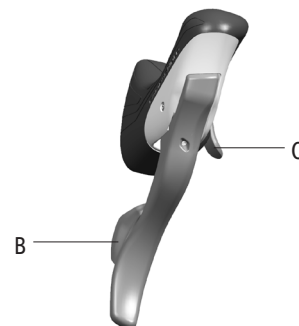


Fig.14

## 6 - CONTRÔLES PÉRIODIQUES

Avant chaque utilisation ou après une éventuelle chute ou choc contre des objets externes, s'assurer que les composants du vélo ne présentent pas les anomalies suivantes :

- poignées Ergopower mal positionnées ou qui bougent sur le guidon (Fig. 15)
- poignées Ergopower, câbles et gaines endommagés, qui n'agissent pas correctement sur le dérailleur avant, le dérailleur arrière et les freins
- leviers des poignées bloqués, qui ne reviennent pas sur la position initiale ou sont endommagés
- caches de poignées qui présentent des ruptures ou dégâts qui pourraient faire glisser les mains
- durites de frein du système de freins qui présentent des coupures ou dégâts
- plaquettes de freins cassées ou déformées
- usure excessive des plaquettes de frein (lorsque l'indication d'usure d'une ou plusieurs plaquette n'est plus visible) (W - Fig.16).

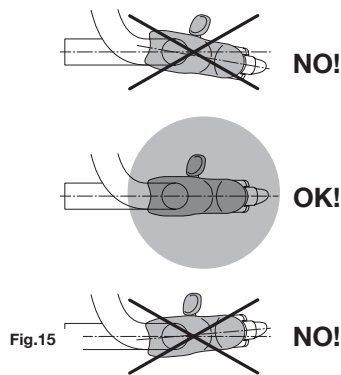


Fig.15

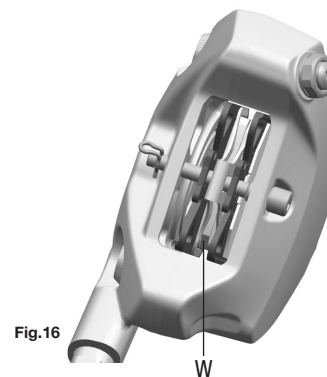


Fig.16

- la vis qui tient en position les plaquettes est mal positionnée et/ou la goupille de sécurité à son extrémité est absente
- disques avec usure excessive (épaisseur du disque inférieure à 1,65 mm, mesurée sur un point quelconque de la surface de freinage).

Si on détecte une de ces anomalies, ou plusieurs, ou si on a des doutes concernant le fonctionnement des composants, contacter un technicien spécialisé comme indiqué dans le Chapitre 2 « INFORMATIONS ET AIDE TECHNIQUE ».

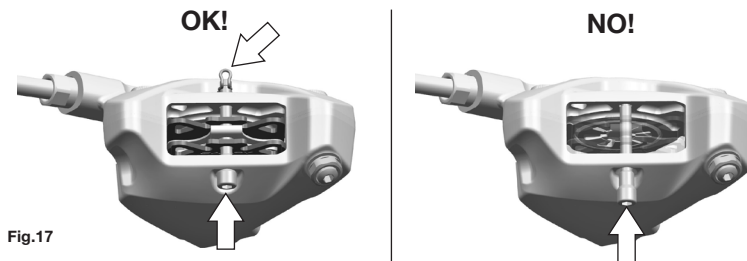


Fig.17

### ATTENTION !

Les pièces détachées Campagnolo doivent uniquement être installées par des personnes qualifiées, ayant des connaissances spécifiques en la matière et possédant les outils et l'expérience nécessaires, pour garantir de suivre scrupuleusement les procédures d'installation. La non application de cette règle peut avoir des conséquences négatives comme un dysfonctionnement du produit, des accidents, des blessures, voire la mort.

## 7 - LUBRIFICATION / NETTOYAGE



### ATTENTION !

Toujours porter des gants et lunettes de protection lors des interventions sur le vélo.

- La durée des composants varie en fonction des conditions d'utilisation, de la fréquence et de la qualité de l'entretien. On entend par bon entretien des composants, un nettoyage fréquent, surtout si le vélo est utilisé dans des conditions difficiles (par ex. après chaque lavage du vélo, après avoir pédalé sur chaussée mouillée, poussiéreuse, boueuse, etc.).

 **ATTENTION !**

Éviter soigneusement tout dépôt de matériaux lubrifiants, huiles, solvants ou cires pour polissage des cadres sur les plaquettes et sur les disques. Si cela s'est produit, la puissance de freinage sera réduite voire totalement annulée. Ne pas utiliser le vélo et ne pas intervenir pour nettoyer les plaquettes, mais faire remplacer les plaquettes et nettoyer les disques avec des produits dégraissants. Le non respect des conditions indiquées ci-dessus pourrait provoquer des accidents, des blessures, voire la mort.

- S'assurer que les plaquettes ne présentent aucune inclusion (graviers, morceaux de verre, etc.) et les retirer le cas échéant.

 **ATTENTION !**

Ne pas utiliser de produits pour la réduction du bruit au freinage car ces produits réduisent également la puissance du système de freins, ce qui entraîne le risque d'accidents, blessures voire la mort.

- Utiliser des produits pour le nettoyage compatibles avec les systèmes de freins qui prévoient l'utilisation d'huile minérale. Ne pas utiliser de produits pour le nettoyage compatibles avec les systèmes qui prévoient l'utilisation d'huile DOT car ils pourraient endommager irrémédiablement les joints en caoutchouc.
- Ne jamais laver son vélo avec de l'eau sous pression. L'eau sous pression, même s'il s'agit du robinet de votre jardin, peut passer à travers les protections étanches et pénétrer à l'intérieur des composants Campagnolo®, ce qui les détériorerait de façon irrémédiable. Laver votre vélo et les composants Campagnolo® en les nettoyant délicatement à l'eau et au savon neutre.

**IMPORTANT:** pour le nettoyage du vélo, utiliser uniquement des produits respectueux de l'environnement, neutres, exempts de substances caustiques et qui sont sûrs pour les personnes comme pour l'environnement.

Vérifier que les orifices, éventuellement présents sur la boîte de pédalier, ne soient obstrués et qu'ils permettent l'évacuation de l'eau entrée dans le cadre.

 **ATTENTION !**

En milieu salin (comme les routes en hiver et les endroits proches de la mer) le phénomène de corrosion galvanique peut se manifester sur la plupart des composants du vélo qui sont exposés. Pour prévenir les dommages, les problèmes de fonctionnement et les accidents, il faut rincer, nettoyer et sécher soigneusement les composants sujets à ce phénomène.

## 7.1 - PROCÉDURE À SUIVRE POUR LE NETTOYAGE ET LA LUBRIFICATION DES POIGNÉES ERGOPOWER

Les gaines des poignées du dérailleur arrière et du dérailleur avant sont fournies déjà lubrifiées et n'ont donc besoin d'aucune lubrification supplémentaire.



## 7.2 - TRANSPORT

• Si les roues du vélo doivent être démontées, s'assurer d'avoir inséré l'outil pour le transport (Fig. 18 / Fig. 19) qui empêche, en cas d'actionnement accidentel des leviers de frein, le rapprochement des plaquettes de frein et donc l'impossibilité d'insérer le disque.  
Si cela se produit, se rendre chez un mécanicien spécialisé ou un Pro Shop Campagnolo pour le rétablissement correct.

• Le système de freins peut être transporté sans devoir intervenir d'aucune manière sur celui-ci. S'assurer que les durites de frein du système de freins sont protégées et qu'elles ne sont pas pliées.

• Après le transport :

- vérifier l'absence de fuites d'huile
- vérifier l'absence de dégâts sur les composants du vélo et surtout sur les câbles et les durites de frein du système de freins
- actionner 4-5 fois les leviers des freins dans un lieu sûr pour s'assurer du fonctionnement correcte du système de freins avant et arrière.

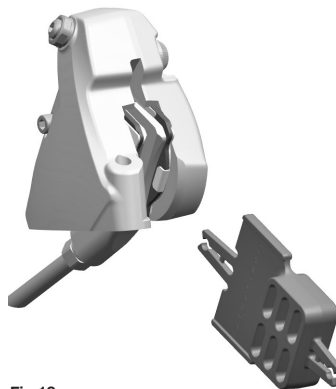


Fig.18

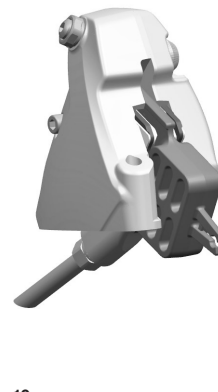


Fig.19

• Ne pas exposer les produits à des températures inférieures à  $-10^{\circ}\text{C}$  ( $5^{\circ}\text{F}$ ) et supérieure à  $60^{\circ}\text{C}$  ( $131^{\circ}\text{F}$ ). Pour cette raison, ne pas les laisser dans des automobiles fermées stationnées en plein soleil et ne pas les conserver à proximité de radiateurs ou d'autres sources de chaleur. Ne pas conserver les produits en carbone ou en plastiques exposés à la lumière directe du soleil.

## 8 - ENTRETIEN PÉRIODIQUE ET CONSEILS DE SÉCURITÉ

Pour toutes les informations et consignes relatives au produit, il est nécessaire de respecter les indications fournies dans les chapitres « 3 - CONSEILS POUR LA SÉCURITÉ », « 4 - AVANT D'UTILISER LE VÉLO » et « 6 - INSPECTIONS PÉRIODIQUES ».

Campagnolo vous recommande de porter le vélo dans un Pro-Shop Campagnolo ou chez un mécanicien spécialisé dans le montage des composants Campagnolo®, au moins une fois par an afin de vérifier que le système de freins et toutes les autres parties du vélo fonctionnent correctement. Toutefois, selon la condition d'utilisation, des inspections plus fréquentes peuvent être nécessaires.

Consulter votre mécanicien pour sélectionner le programme d'entretien le plus approprié à vos besoins.

Un mécanicien expert peut en effet posséder une attention et une information supérieures à celles d'un utilisateur, même expert.

Campagnolo S.r.l. se réserve le droit de modifier le contenu du présent manuel sans préavis.

La version à jour sera éventuellement disponible sur [www.campagnolo.com](http://www.campagnolo.com).

## 1 - NOTAS GENERALES Y COMPATIBILIDAD



**¡ATENCIÓN!**

Lea y siga todas las advertencias e instrucciones de instalación, mantenimiento y uso antes de utilizar este producto, el incumplimiento de estas instrucciones podría provocar accidentes, lesiones personales o incluso la muerte.

No olvide que incluso el mejor producto puede dañarse si no se trata correctamente. Este manual forma parte del producto y se debe conservar en un lugar seguro para futuras consultas. Si vende o regala su bicicleta o unidad de transmisión, deberá entregar este libro al nuevo propietario.

**COMPETENCIAS MECÁNICAS** - La mayoría de las operaciones de mantenimiento y reparación de la bicicleta requieren competencias específicas, experiencia y herramientas adecuadas. El hecho de tener simplemente aptitudes para la mecánica podría no ser suficiente para trabajar correctamente en su bicicleta. No sobrestime sus capacidades técnicas. Deje que las operaciones de montaje y mantenimiento las realice un mecánico especializado. Es la única forma de garantizar la correcta ejecución de las operaciones.

**"UN ACCIDENTE"** - Rogamos tenga en cuenta que, en este manual, se hace referencia al hecho de que podría producirse "un accidente". Cualquier accidente puede provocar daños en la bicicleta, en sus componentes y, sobre todo, podría causarle graves heridas o incluso la muerte a usted o a un transeúnte.

**USO DESIGNADO** - Este producto Campagnolo® ha sido proyectado y fabricado para ser usado exclusivamente en bicicletas de tipo "de carretera" utilizadas sólo en carreteras con asfalto liso o en pista. Cualquier otro uso de este producto, como fuera de carreteras o senderos **está prohibido**.

**VIDA ÚTIL - DESGASTE - NECESIDAD DE INSPECCIÓN** - La vida útil de los componentes Campagnolo® depende de numerosos factores, como, por ejemplo, el peso del usuario y las condiciones de uso. Choques, golpes, caídas y, más en general, un uso inadecuado, pueden comprometer la integridad estructural de los componentes y, por consiguiente, reducir enormemente su vida útil; algunos componentes están sometidos también a desgaste con el paso del tiempo. Por lo tanto, es necesario que un mecánico cualificado inspeccione la bicicleta regularmente, para controlar que no haya fisuras, deformaciones, señales de fatiga ni de desgaste (para detectar fisuras en las piezas, se recomienda utilizar líquidos penetrantes u otros detectores de microfisuras).

Si en la inspección se detecta cualquier deformación, grieta, señal de impacto o de fatiga, independientemente de sus dimensiones, sustituya inmediatamente el componente; los componentes excesivamente desgastados también se deben sustituir inmediatamente. La frecuencia de las inspecciones depende de muchos factores; contacte con un Pro-Shop Campagnolo o con un mecánico especializado para elegir el intervalo que mejor se adapte a sus necesidades.

**Dependiendo de su peso y del peso total de su bicicleta más su peso corporal y el posible equipaje, compruebe en el capítulo 5 "FUNCIONAMIENTO Y REGULACIONES" que las dimensiones de los discos sean las correctas; compruebe con su mecánico que los componentes Campagnolo® que ha elegido sean adecuados para el uso que va a hacer de ellos y programe con el mecánico la frecuencia de las revisiones.**

Si pesa más de 109 kg/240 lbs o si su peso junto con el de la bicicleta, el equipaje y otras piezas instaladas supera los 120 kg/265 lbs, no utilice este sistema de frenos.

**Los componentes de las transmisiones Campagnolo® 12s, los sistemas de frenos, las llantas, los pedales y todos los demás productos Campagnolo®, están diseñados como un único sistema integrado. Para no comprometer la SEGURIDAD, las PRESTACIONES, la LONGEVIDAD, la FUNCIONALIDAD ni la GARANTÍA, utilice exclusivamente las piezas y los componentes suministrados o especificados por Campagnolo S.r.l., sin conectarlos ni sustituirlos con productos, piezas ni componentes fabricados por otras empresas.**

**Nota:** Es posible que las herramientas de otros fabricantes, aunque sean similares a las Campagnolo® no sean compatibles con los componentes Campagnolo®. De igual modo, es posible que las herramientas suministradas por Campagnolo S.r.l. no sean compatibles con los componentes/ruedas de otros fabricantes. Compruebe siempre con su mecánico o con el fabricante de la herramienta la compatibilidad antes de utilizar las herramientas de un fabricante en los componentes de otro fabricante. Si la compatibilidad entre las herramientas y los componentes no está garantizada, puede producirse un mal funcionamiento o la rotura del componente, con el consiguiente riesgo de accidente, lesiones físicas o incluso la muerte.

El usuario de este producto Campagnolo® reconoce expresamente que el uso de la bicicleta puede suponer riesgos que incluyen la rotura de un componente de la bicicleta, así como otros riesgos, que pueden dar lugar a accidentes, lesiones físicas o la muerte. Al adquirir y utilizar este producto Campagnolo®, el usuario acepta expresamente, de manera voluntaria y consciente y/o asume dichos riesgos y acepta no imputar a Campagnolo S.r.l. la culpa de cualquier daño que pudiera derivarse.

## 2 - INFORMACIÓN Y SOPORTE TÉCNICO



En caso de necesidad de instalación, de regulación o de un problema técnico, consulte el esquema publicado en la página siguiente. Escanee este CÓDIGO QR para acceder a la página de búsqueda del Pro Shop Campagnolo más próximo o consulte el sitio web [www.campagnolo.com](http://www.campagnolo.com).



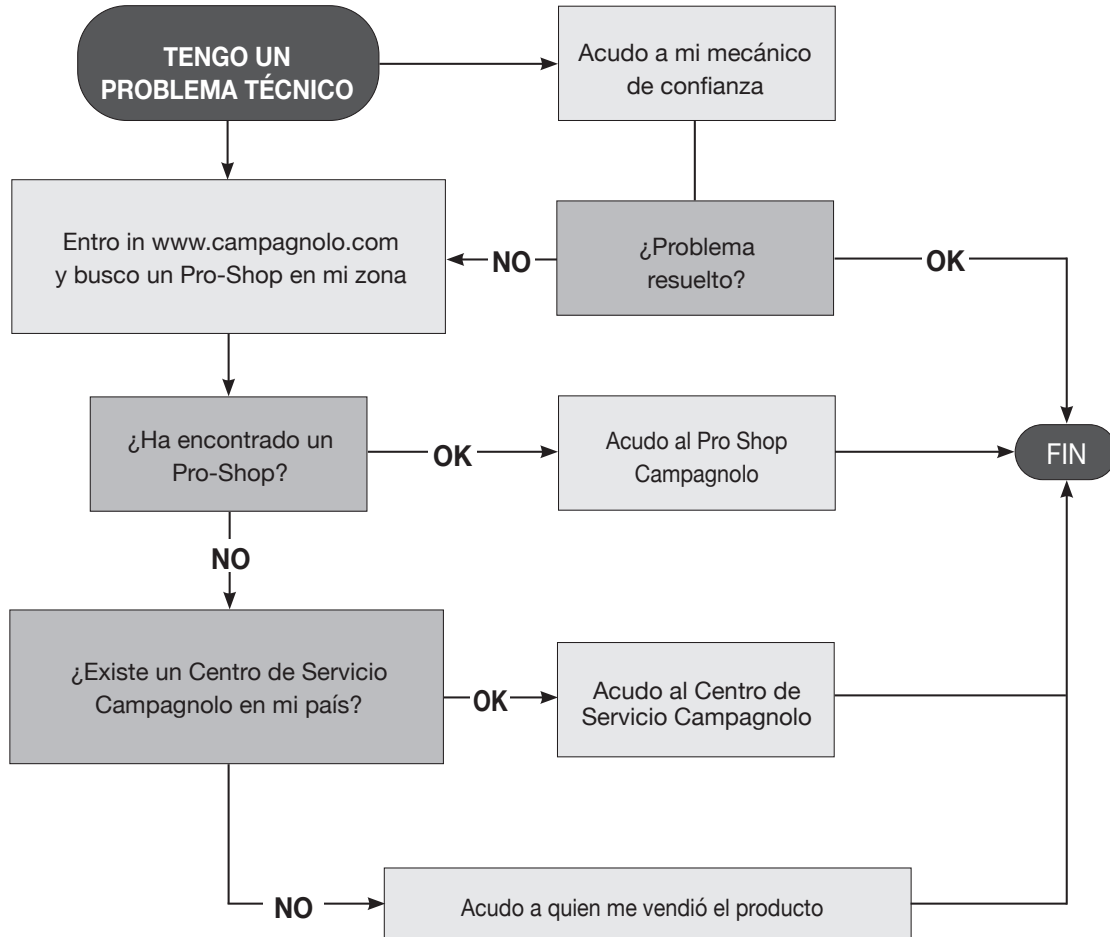
Escanee este CÓDIGO QR para acceder a información adicional y preguntas frecuentes en el sitio web [www.campagnolo.com](http://www.campagnolo.com).



**ATENCIÓN: NOTA PARA MECÁNICOS ESPECIALIZADOS:** Le recordamos que todos los procedimientos de montaje, desmontaje, regulación y mantenimiento se describen dentro del manual técnico disponible en nuestro sitio web [www.campagnolo.com](http://www.campagnolo.com). Escanee este CÓDIGO QR para acceder directamente a la página de inicio

### IMPORTANTE

Compruebe siempre en el Manual técnico las tablas de compatibilidad del producto con las gamas anteriores Campagnolo



## ¡IMPORTANTE! NOTA DE COMPATIBILIDAD

El componente que ha adquirido es el resultado de numerosas operaciones de ingeniería aplicadas a varios componentes a fin de mejorar la prestación global del grupo de transmisión.

El uso de componentes que Campagnolo no considera compatibles, puede reducir significativamente las prestaciones generales de la transmisión.

### ¡ATENCIÓN!

Los Ergopower Campagnolo 12s para grupos mecánicos, marca FG, se deben combinar con platos y bielas Super Record / Record/Chorus 12s, que presentan marcas F, G, FG respectivamente y a los otros componentes de los grupos Super Record 12s y Record12s, Chorus12, es decir, desviador, cambio, interfaz y Power Unit (estos últimos dos solo para el EPS), con marca FG.

### ¡ATENCIÓN!

LAS PINZAS DE ESTE SISTEMA DE FRENOS SÓLO SON COMPATIBLES CON EL SISTEMA DE MONTAJE DE LAS PINZAS PARA CUADROS FLAT, LA PINZA DELANTERA EXCLUSIVAMENTE PARA LA HORQUILLA DELANTERA DE LA BICICLETA, LA PINZA TRASERA PARA LA FUNDA INFERIOR IZQUIERDA.

## 3 - CONSEJOS PARA LA SEGURIDAD

### ¡ATENCIÓN!

La frenada con estos frenos Campagnolo® es diferente y más potente que con otros sistemas de frenado.

El uso inadecuado de este sistema de frenos podría causar la pérdida de control de la bicicleta, un accidente y dar lugar a lesiones físicas o incluso la muerte.

Lea y observe todas las advertencias y las instrucciones.

Dado que cada bicicleta puede requerir un manejo diferente, asegúrese de que conocer bien la técnica de frenada (incluyendo la presión que se debe ejercer en la maneta del freno y las características de control) y las funciones de la misma bicicleta. Para más información sobre el uso de este producto, le recomendamos que se ponga en contacto con un distribuidor Campagnolo autorizado, consulte el capítulo 5 - FUNCIONAMIENTO Y REGULACIONES y practique las técnicas de conducción y frenado (si es posible en un lugar limpio y seguro, al menos hasta que se familiarice con el nuevo sistema de frenado).

- Si aplica demasiada presión en el freno delantero y/o trasero, la rueda podría bloquearse de repente y la bicicleta podría volcarse hacia delante, lo que podría causarle graves lesiones.

- No toque nunca el disco del freno de disco, ni siquiera cuando la bicicleta está parada. El disco puede alcanzar altas temperaturas y causar quemaduras graves. Preste la máxima atención incluso con la bicicleta en movimiento porque el disco está afilado y podría causar lesiones graves en los dedos en el caso de que los introdujera en las aberturas del disco en movimiento (Fig.1).

- En caso de que se presente alguna de las siguientes condiciones, deje de utilizar la bicicleta inmediatamente y póngase en contacto con un mecánico especializado o con un Pro Shop Campagnolo (como se indica en el capítulo 2 - INFORMACIÓN Y SOPORTE TÉCNICO):

- el disco presenta grietas o deformaciones, incluso mínimas

- el disco está desgastado más allá del límite especificado (véase el capítulo 5 FUNCIONAMIENTO Y REGULACIONES)

- el sistema de frenos tiene una pérdida

**El incumplimiento de estas instrucciones podría causar accidentes, lesiones físicas o incluso la muerte.**

- Si el aceite derramado entra en contacto con los ojos puede causar irritaciones: enjuáguelos con agua y diríjase inmediatamente a un médico.

- Si el aceite derramado entra en contacto con la piel puede causar irritaciones: lávese bien con agua y jabón.

- La posible inhalación de vapores o ingestión de aceite mineral puede causar náuseas. Tápese la nariz y la boca, y diríjase de inmediato a un área bien ventilada. De ser necesario, diríjase a un médico.

- No modifique nunca ningún componente de los productos Campagnolo®.

- Las eventuales partes dobladas o dañadas a raíz de golpes o accidentes se deben sustituir por recambios originales Campagnolo®.

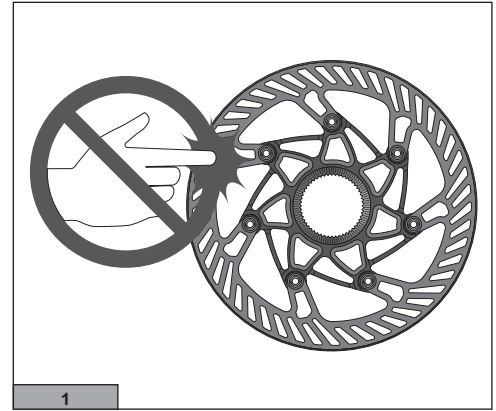
- Lleve ropa ajustada y que sea fácilmente visible (colores fluorescentes o colores claros).

- Evite el ciclismo nocturno, ya que es más difícil ser visto por los demás y distinguir los obstáculos en la carretera. Si utiliza la bicicleta de noche, equípela con luces y catadióptricos adecuados.

- Nunca utilice una bicicleta o un componente que no le sea perfectamente familiar, o que no sepa cómo se ha utilizado ni qué intervenciones de mantenimiento ha pasado. Los componentes «de segunda mano» se pueden utilizar de modo incorrecto o pueden estar estropeados, por lo que podrían fallar inesperadamente y provocar así un accidente.

- En caso de utilizar la bicicleta en mojado, recuerde que la potencia de los frenos y la adherencia de los neumáticos sobre el suelo disminuyen notablemente, de modo que resulta más difícil el control de la bicicleta. Preste, por tanto, mayor atención cuando circule sobre mojado para evitar posibles accidentes.

- Lleve siempre el casco de protección, abróchelo correctamente y compruebe que tenga la homologación ANSI o SNELL.



## 4 - ANTES DE UTILIZAR LA BICICLETA

NO UTILICE SU BICICLETA SI NO SUPERA ESTA PRUEBA – CORRIJA CUALQUIER SITUACIÓN ANÓMALA ANTES DE USAR LA BICICLETA DIRIGIÉNDOSE A UN MECÁNICO ESPECIALIZADO O A UN PRO SHOP CAMPAGNOLO.

- Asegúrese de que todos los componentes de la bicicleta, incluyendo –pero no limitándose a– los frenos, pedales, empuñaduras, manillar, cuadro y grupo sillín, estén en perfectas condiciones y preparados para usarlos.
- Asegúrese de que ninguno de los componentes de la bicicleta esté plegado, dañado o desalineado.
- Compruebe y asegúrese de que todos los bloqueos y sistemas de fijación estén correctamente regulados. Haga rebotar la bicicleta sobre el terreno para comprobar que no se vean ni se oigan piezas sueltas.
- Compruebe que los catadióptricos estén firmemente montados y estén limpios.
- Asegúrese de que las ruedas estén perfectamente centradas. Gire la rueda para comprobar que no se balancee hacia arriba y hacia abajo, ni de un lado.
- Gire la rueda para comprobar que gire libremente y que las pastillas de los frenos no toquen el disco, a no ser que esté accionando la maneta de los frenos.
- Antes de utilizar la bicicleta, compruebe siempre que los frenos delantero y trasero funcionen correctamente. Para ello realice una serie de accionamientos de las manetas de los frenos y compruebe que el disco delantero y trasero se bloqueen correctamente.

**Si tiene más preguntas, comentarios o dudas, póngase en contacto con su Pro-Shop Campagnolo más cercano. Consulte la lista de los Pro-Shops Campagnolo en la página web: [www.campagnolo.com](http://www.campagnolo.com).**

### ¡ATENCIÓN!

Utilice solo los discos originales, las pastillas y el aceite suministrado con la transmisión Campagnolo y piezas de recambio originales; El incumplimiento de estas instrucciones podría causar accidentes, lesiones físicas o incluso la muerte.

### ¡ATENCIÓN!

No utilice productos para reducir el ruido de la frenada porque estos productos también reducen la potencia del sistema de frenos con el consiguiente riesgo de accidentes, lesiones físicas o incluso la muerte.

## 5 - FUNCIONAMIENTO Y REGULACIONES

Los mandos Ergopower permiten accionar el desviador, el cambio y los frenos.

Los componentes de los mandos Ergopower son:

- palanca del freno (A - Fig.1)
- palanca externa (B - Fig.1)
- palanca interna (C - Fig.1)
- cubremando (D - Fig.1)

Los componentes del sistema de frenos son:

- disco (E - Fig.2)
- pinza (F - Fig.2)
- pastilla (G - Fig.2A)
- Muelle (X - Fig.2A)
- tornillo de bloqueo de las pastillas (H - Fig.2A)
- pin de seguridad de bloqueo de las pastillas (I - Fig.2A)

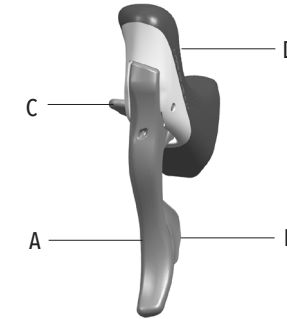


Fig.1

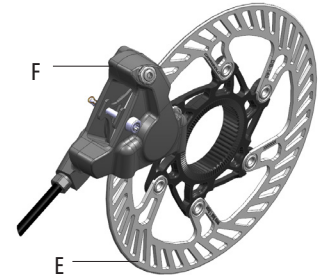


Fig.2

### 5.1 - FUNCIONAMIENTO Y REGULACIONES DE LOS FRENOS

• El accionamiento de la palanca A (Fig. 1) determina el funcionamiento del freno: compruebe, accionando cada mando, a qué rueda corresponde dicho accionamiento.

#### 5.1.1 - PERÍODO DE RODAJE DE LAS PASTILLAS Y LOS DISCOS

Las pastillas de freno requieren un período de rodaje. Durante este período, la potencia de frenado está limitada, pero aumentará progresivamente.

**⚠ ¡ATENCIÓN!**

El incumplimiento de las instrucciones anteriores podría provocar la pérdida de control de la bicicleta y ser causa de accidentes, lesiones personales o incluso la muerte.

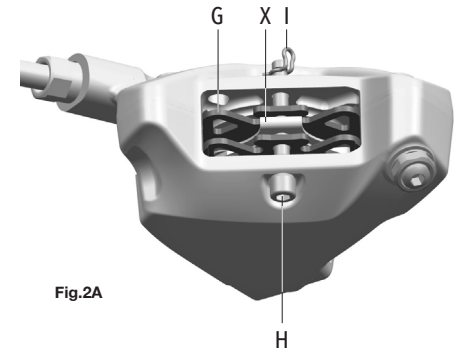


Fig.2A



### 5.1.2 - CORRECTO DE LOS FRENOS

Para que el sistema de frenos funcione correctamente, los frenos se tienen que accionar y soltar con frecuencia para permitir que el sistema de frenos se enfríe. Si los frenos se accionan de manera continua sin dejar que se disipe el calor generado durante la frenada, el aceite y los componentes del sistema de frenos pueden sobrecalentarse, reduciendo así la eficacia del propio sistema de frenos.

#### ⚠ ¡ATENCIÓN!

Un mal funcionamiento del sistema de frenos podría crear un imprevisto aumento del recorrido de la maneta del freno, lo que podría dar lugar a una baja potencia de frenado y causar accidentes, lesiones físicas o incluso la muerte.

### 5.1.3 - REGULACIÓN DE LA POSICIÓN DE LA MANETA DEL FRENO

La posición de la maneta del freno se puede regular, en posición de reposo, ajustando el pasador que está en el interior de orificio Y (Fig.3). Esta operación permite facilitar el agarre de la maneta en función del tamaño de la mano y amplificar la regulación de la carrera en vacío (corta o larga), que se desee.

Para modificar la posición de la palanca del freno:

- Introduzca en el orificio Y una llave Allen de 2,5 mm para llegar al pasador (Fig.4).
- Gire en sentido horario para alejar la palanca del manillar (Fig.5), o gire en sentido antihorario para acercar la palanca al manillar (Fig.6).

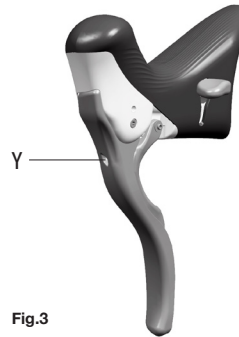


Fig.3

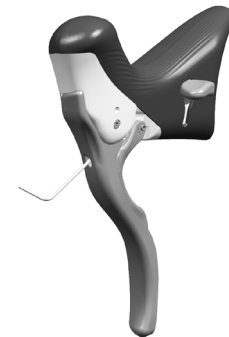


Fig.4

### 5.1.4 - SELECCIÓN DE LOS DISCOS

Por lo que respecta al uso de discos de 140 o de 160 mm, la elección debe realizarse en función de su peso y del peso total constituido por usted, la bici y las eventuales bolsas o componentes instalados.

A la hora de elegir el disco deberá respetar los dos límites de peso, el suyo y el total:

| Disco (mm) | peso del ciclista (Kg/lbs) | peso total: ciclista + bici + accesorios (Kg/lbs) |
|------------|----------------------------|---|
| 140 o 160  | hasta 82/180               | hasta 90/198                                      |
| 160        | hasta 109/240              | hasta 120/265                                     |

Este sistema de frenos no lo pueden utilizar ciclistas que pesen más de 109 kg (240 lbs) o si el ciclista, la bici y las posibles bolsas o piezas instaladas superan el peso total de 120 kg (265 lbs).

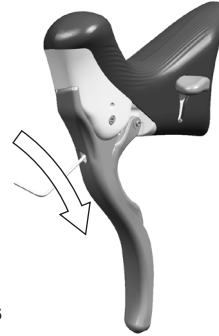


Fig.5

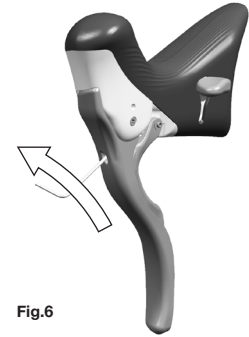


Fig.6

**SOLO PARA LOS MANDOS ERGPOWER MECÁNICOS:** Cambiar la posición de la maneta de freno puede implicar tener que cambiar la posición de la leva externa: consulte el apartado 5.2.1 - REGULACIÓN DE LA POSICIÓN DE LA LEVA EXTERNA.

#### ⚠ ¡ATENCIÓN!

Asegúrese de que, al accionar las manetas de freno hasta el final de su recorrido, las levas externas del cambio trasero y del desviador delantero no entren en contacto con el manillar propiamente dicho, con la cinta ya colocada, limitando el recorrido de las manetas de freno y, por tanto, la potencia de frenado. Si esto ocurre, posicione las manetas de freno más separadas y vuelva a comprobar.

#### ⚠ ¡ATENCIÓN!

Si no respeta los límites de peso anteriormente indicados, podría dar lugar a una pérdida de control de la bici, a un accidente, lesiones físicas o incluso la muerte.

## ADVERTENCIA

Si no cumple los límites de peso indicados, se anulará la garantía del producto.

### ¡ATENCIÓN!

Si utiliza un disco de 160 mm en el trasero, le recordamos que la potencia de frenada aumenta y, por consiguiente, puede comportar un mayor riesgo de bloqueo de la rueda trasera.

Por lo tanto, le recomendamos practicar en un lugar seguro para familiarizarse con la potencia de frenado que se obtiene con un disco trasero de otro tamaño.

#### 5.1.5 - USO DE LOS DISCOS CON ADAPTADORES AFS/6 TORNILLOS

La empresa Campagnolo s.r.l. no prevé y no autoriza la transformación del disco mediante el uso de adaptadores para la conversión AFS/6 tornillos del sistema de bloqueo del disco.

#### 5.1.6 - PASTILLAS DE FRENO: INDICACIÓN DE DESGASTE Y CONTROLES

### ¡ATENCIÓN!

El uso de adaptadores para la conversión AFS/6 tornillos del sistema de bloqueo del disco, podría traducirse en una pérdida de control de la bicicleta y causar accidentes, lesiones físicas o incluso la muerte.

## AVVERTENZA

El uso de adaptadores para la conversión AFS/6 tornillos comportará la anulación de la garantía del producto.

### ¡ATENCIÓN!

Si al utilizar los frenos percibe ruidos anómalos, compruebe el desgaste y el posicionamiento de las pastillas ya que podrían haberse gastado demasiado o no estar montadas correctamente, lo que comportaría una reducción de las prestaciones de frenado.

Compruebe que todas las pastillas tengan la marca de desgaste W (Fig.8), que la pastilla esté correctamente posicionada con el soporte metálico Q (Fig.8) en contacto con el pistón y que la parte de fricción de la pastilla R (Fig.8) está en contacto con el disco. En caso contrario, póngase en contacto con un mecánico especializado o un Pro Shop Campagnolo, como se indica en el capítulo 2 "INFORMACIÓN Y SOPORTE TÉCNICO".

### ADVERTENCIA

El uso con lluvia, barro, arena o polvo puede reducir drásticamente la duración de las pastillas, ya que se desgastan antes que cuando se utilizan en carreteras asfaltadas y limpias. Por lo tanto, es importante controlar con mucha frecuencia que las pastillas sigan teniendo la marca de desgaste W (Fig. 8). De lo contrario, deberá dirigirse a su mecánico para que las cambie.

### ⚠ ¡ATENCIÓN!

El incumplimiento de estas instrucciones podría provocar la pérdida de control de la bicicleta y causar graves accidentes, lesiones físicas o incluso la muerte.

### ⚠ ¡ATENCIÓN!

Utilice exclusivamente las pastillas originales Campagnolo® porque, además de las diferentes superficies de fricción que modifican la eficacia de frenado, una pastilla con un soporte de material diferente (por ejemplo, aluminio en lugar de acero) puede comportar una mayor transmisión de calor a la pinza y generar un sobrecalentamiento del sistema de frenos, lo que, a su vez, puede provocar un mal funcionamiento de los frenos y dar lugar a accidentes, lesiones físicas o incluso la muerte.

### ADVERTENCIA

El uso de pastillas de frenos que no sean las originales Campagnolo®, comportará la anulación automática de la Garantía del producto.

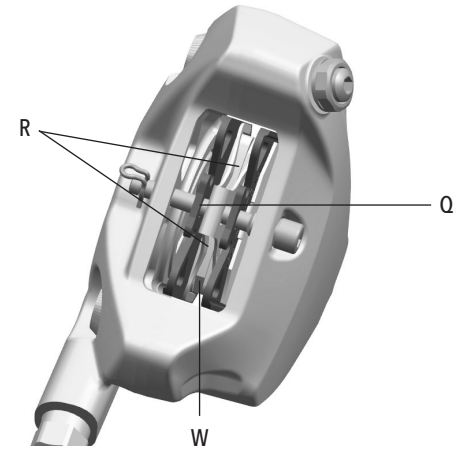


Fig.8

## 5.2 - UNCIÓNAMIENTO Y REGULACIÓN DE LOS MANDOS ERGOPOWER MECÁNICOS

### MANDO ERGOPOWER IZQUIERDO

- La palanca B (Fig. 9) del mando izquierdo interviene en el desviador y permite que la cadena se monte en el engranaje superior. La palanca B (Fig. 9) puede accionarse con 1, 2 o 3 clics, según donde esté ubicada la patilla del desviador cuando se encuentre en el engranaje menor.
- La palanca C (Fig. 9) interviene en el desviador haciendo descender la cadena sobre el engranaje inferior. El desvío en bajada se obtiene accionando una sola vez la palanca con 1 clics.
- Una vez que la cadena se posiciona en el engranaje menor, se pueden desplazar las palancas B o C (Fig. 9) del mando izquierdo con 1 clic para obtener el mejor centrado entre la cadena y la patilla del desviador.

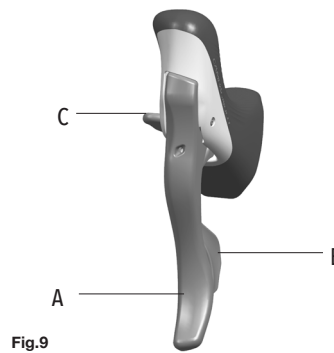


Fig.9

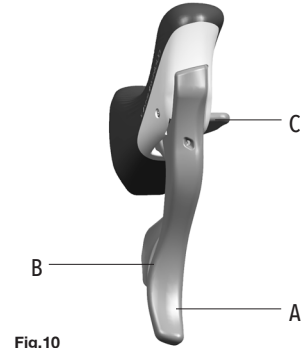


Fig.10

### MANDO ERGOPOWER DERECHO

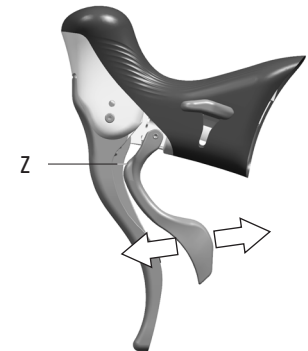
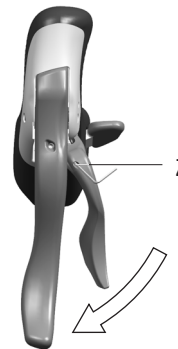
- La palanca B (Fig. 10) del mando derecho interviene en el cambio y hace que la cadena se desplace hacia arriba posicionándose en el piñón superior.
- La palanca C (Fig. 10) del mando derecho interviene en el cambio y hace que la cadena se desplace hacia abajo posicionándose en el piñón inferior.
- Es posible desplazar las palancas B y C (Fig. 10) del mando derecho con varios clics consecutivos para desplazar la cadena, hacia arriba (máximo 3 piñones) o hacia abajo (máximo 3 piñones para Ergopower Ultra Shift), con un solo movimiento.

### 5.2.1 - REGULACIÓN DE LA PALANCA EXTERNA

La posición de la palanca externa se puede regular, para que esté más o menos cerca de la maneta del freno, ajustando el pasador que se encuentra en el interior del orificio Z (Fig.11 / Fig. 12). La posición correcta de la palanca externa tiene que regularse de manera que se quede a ras, pero que no toque la goma de la maneta del freno.

Si fuera necesario cambiar la posición, realice estas operaciones:

- Introduzca, en el orificio Z, una llave Allen de 1,5 mm para llegar al pasador.
- Gire la llave Allen en sentido horario (Fig.11) si desea alejar la palanca de la maneta del freno (Fig. 12) o en sentido antihorario si desea acercar la palanca.



### 5.3 - FUNCIONAMIENTO Y REGULACIÓN DE MANDOS ERGOPOWER EPS

#### MANDO ERGOPOWER EPS IZQUIERDO

- La palanca B (Fig. 13) del mando izquierdo acciona el desviador y permite que la cadena suba al engranaje superior.
- La palanca C (Fig. 13) acciona el desviador haciendo descender la cadena sobre el engranaje inferior.

#### MANDO ERGOPOWER EPS DERECHO

- La palanca B (Fig. 14) del mando derecho acciona el cambio y hace que la cadena suba al piñón superior.
- La palanca C (Fig. 14) del mando derecho acciona el cambio y hace que la cadena baje al piñón inferior.
- Es posible mantener presionada la palanca B o C (Fig. 14) del mando derecho, para hacer que el cambio suba o baje varios piñones.

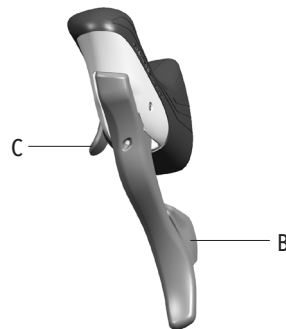


Fig.13

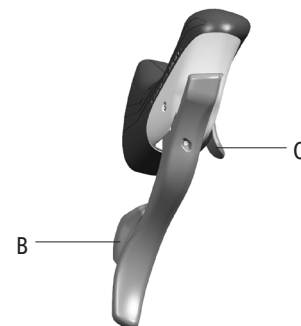


Fig.14

## 6 - INSPECCIONES PERIÓDICAS

Antes del uso o tras posibles caídas o impactos con elementos externos, asegúrese de que los componentes de la bicicleta no presenten las siguientes anomalías:

- mandos Ergopower no posicionados correctamente o se mueven en el manillar (Fig. 15)
- mandos Ergopower, cables y fundas dañados y que no accionan correctamente el desviador, el cambio y los frenos
- manetas de los mandos bloqueadas, que no regresan a su posición o que están dañadas
- cubremandos que presentan roturas o daños, y las manos podrían resbalarse
- tubos del sistema de frenos que presentan cortes o daños
- pastillas de frenos rotas o deformadas
- desgaste excesivo de las pastillas de frenos (ya que no se ve la marca de desgaste de una o varias pastillas) (W - Fig.16)

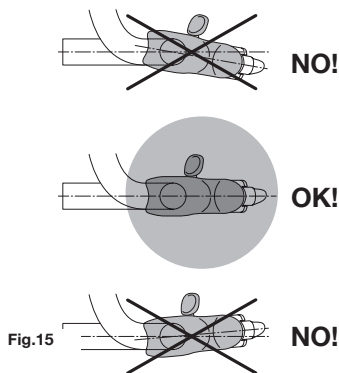


Fig.15

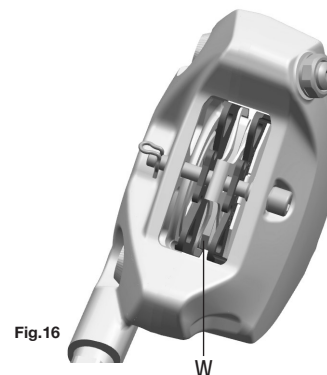


Fig.16

- tornillo que mantiene en posición las pastillas no correctamente posicionadas y/o el pin de seguridad en el extremo no presente
- discos con demasiado desgaste (espesor del disco medido en cualquier punto de la superficie de frenado inferior a 1,65 mm).

En caso de que se detecten una o más de estas anomalías o dude del funcionamiento correcto, diríjase al personal especializado como se indica en el Capítulo 2 "INFORMACIÓN Y SOPORTE TÉCNICO".

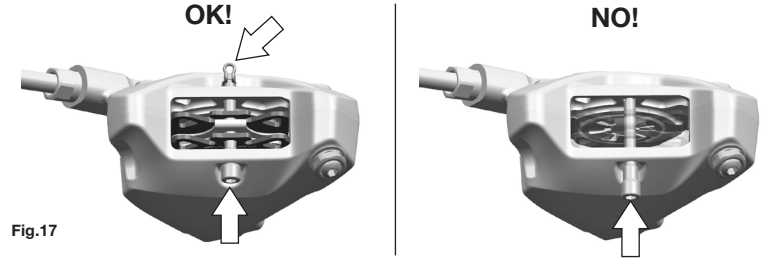


Fig.17

## ⚠ ¡ATENCIÓN!

Los repuestos Campagnolo deben ser instalados únicamente por personal cualificado con conocimiento especializado, instrumentos idóneos, suficiente experiencia y siguiendo atentamente las instrucciones para la instalación. El incumplimiento de estas indicaciones puede causar fallos de funcionamiento del producto, accidentes, lesiones físicas o incluso la muerte.

## 7 - LUBRICACIÓN Y LIMPIEZA



### ¡ATENCIÓN!

Utilice siempre guantes y gafas de protección mientras trabaja en la bicicleta.

- La duración de los componentes varía en función de las condiciones de uso, de la frecuencia y de la calidad del mantenimiento. Para un buen mantenimiento de los componentes, es necesario repetir frecuentemente la operación de limpieza, sobre todo en condiciones severas de uso (por ej. después de cada lavado de la bicicleta, después de cada salida en mojado, en carreteras con mucho polvo o barro, etc.).

 ¡ATENCIÓN!

Evite por todos los medios que se depositen en las pastillas y en los discos materiales lubricantes, aceites, disolventes o ceras para abrillantar los cuadros. Si ocurriera, la potencia de frenado se reducirá o se perderá por completo. No utilice la bici y no intente limpiar las pastillas. Cambie las pastillas y limpie los discos con productos desengrasantes. El incumplimiento de estas condiciones podría causar accidentes, lesiones físicas o incluso la muerte.

- Asegúrese de que las pastillas no presenten inclusiones (piedras, fragmentos de cristal, etc.); si así fuera, elimínelos.

 ¡ATENCIÓN!

No utilice productos para reducir el ruido de la frenada porque estos productos también reducen la potencia del sistema de frenos con el consiguiente riesgo de accidentes, lesiones físicas o incluso la muerte.

- Utilice productos de limpieza compatibles con los sistemas de frenos que prevén el uso de aceite mineral. No utilice productos de limpieza compatibles con sistemas que prevén el uso de aceite DOT porque podrían dañar irreparablemente las juntas de goma.
- No lave nunca su bicicleta con agua a presión. El agua a presión, incluso la que sale de la boquilla de una manguera de jardín, puede pasar las juntas, penetrar en los componentes Campagnolo® y, por consiguiente, dañarlos irremediablemente. Lave la bicicleta y los componentes Campagnolo® limpiándolos delicadamente con agua y jabón neutro.

**IMPORTANTE:** para limpiar la bicicleta utilice solamente productos ecológicos, neutros, sin sustancias causticas y que sean seguros para usted y para el medio ambiente.

- Compruebe que los orificios, eventualmente presentes en la caja del pedalier, no estén obstruidos y permitan que salga el agua que haya entrado en el cuadro.

 ¡ATENCIÓN!

Los ambientes salinos (como por ejemplo las calles tratadas con sal en invierno y cerca del mar) pueden causar una corrosión galvánica de los componentes expuestos de la bicicleta. Para prevenir daños, malos funcionamientos y accidentes, deberá enjuagar, limpiar y secar con cuidado todos los componentes sujetos a dicho fenómeno.

## 7.1 - PROCEDIMIENTO DE LIMPIEZA Y LUBRICACIÓN DE LOS MANDOS ERGOPOWER

Las fundas de los mandos del cambio y del desviador se suministran ya lubricadas y no necesitan ninguna lubricación adicional.



## 7.2 - TRANSPORTE

• Si tuviera que desmontar las ruedas de la bicicleta, asegúrese de introducir la herramienta para el transporte (Fig. 18 / Fig. 19) que, en caso de accionamiento accidental de las manetas de freno, impide que se acerquen las pastillas del freno y, por tanto, que se introduzca el disco.

En este caso, para un reajuste correcto, acuda a un mecánico especializado o a un Pro Shop Campagnolo.

• El sistema de frenos se puede transportar en avión sin necesidad de intervenir en el mismo. Asegúrese de que los tubos del sistema de freno estén protegidos y que no se doblen.

• Después del transporte:

- compruebe que no haya pérdidas de aceite
- compruebe que ningún componente de la bicicleta presente daños, especialmente los cables y los tubos del sistema de frenos
- accione las manetas del freno 4-5 veces en un lugar seguro para comprobar que el sistema de frenos delantero y trasero funcione correctamente.

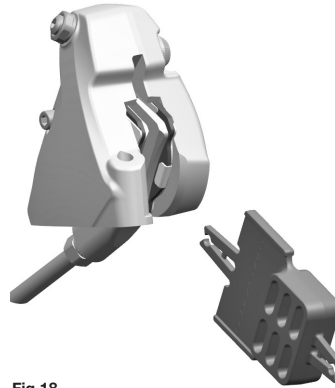


Fig.18

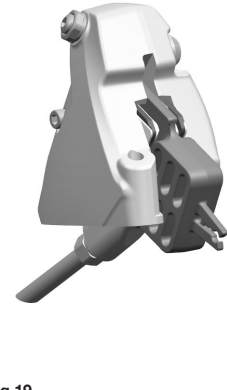


Fig.19

• No exponga los productos a temperaturas inferiores a  $-10^{\circ}\text{C}$  ( $5^{\circ}\text{F}$ ) y a temperaturas superiores a  $60^{\circ}\text{C}$  ( $131^{\circ}\text{F}$ ). Por esa razón no los deje en automóviles aparcados al sol, no los guarde cerca de radiadores ni de otras fuentes de calor. Nunca guarde los productos de carbono o de plástico expuestos a la luz solar directa.

## 8 - MANTENIMIENTO PERIÓDICO Y CONSEJOS DE SEGURIDAD

Para toda la información y las prescripciones relacionadas con el producto, se deben seguir las instrucciones de los capítulos "3 - CONSEJOS DE SEGURIDAD", "4 - ANTES DE UTILIZAR LA BICICLETA" y "6 - INSPECCIONES PERIÓDICAS".

Campagnolo recomienda llevar la bicicleta a un Pro-Shop Campagnolo o a un mecánico especializado en el montaje de componentes Campagnolo®, al menos una vez al año para comprobar el buen funcionamiento del sistema de frenos y de todas las demás piezas de la bicicleta. Sin embargo, dependiendo de las condiciones de uso, puede que sea necesario realizar las inspecciones con mayor frecuencia.

Consulte a su mecánico para seleccionar el programa de mantenimiento más adecuado a sus necesidades.

Un mecánico experimentado puede poseer un nivel más alto de atención y formación que un usuario, aunque sea experto.

Campagnolo S.r.l. se reserva el derecho de modificar el contenido del presente manual sin previo aviso.  
La versión actualizada estará disponible en [www.campagnolo.com](http://www.campagnolo.com)

## 1 - 一般的な情報と適合性



## 警告!

製品を使用する前に、取り付け、メンテナンス、使用方法に関するすべての警告や指示をよく読んでそれに従い、身体損傷や死亡、製品損傷を回避してください。

どんな最良の製品であっても、正しく使用されなかったり、メンテナンスが行われないと、損傷する可能性があります。この取扱説明書は製品の重要な一部です。いつでも参照できるように安全な場所に保管してください。自転車やその構成部品を転売、または譲渡する場合は、この取扱説明書も新しい所有者にお渡しください。

メカニックの技術 - 自転車のメンテナンスや修理の大多数は、専門の技術、経験、適切な工具を必要とします。基本的な機械に対する知識だけでは、正しく自転車を点検したり、補修したりするためには十分とはいえません。ご自身の技術的能力を、決して過大評価しないでください。取り付けとメンテナンス作業は専門のトレーニングを受けたメカニックに依頼してください。

「事故」 - この取扱説明書の中では一貫して、「事故」が起こる可能性について言及しています。どんな事故でも、自転車やその構成部品を損傷させる可能性があります。その結果、運転者や第三者に深刻な、あるいは致命的な身体損傷の原因になることがあります。

想定された使用 - カンパニョーロ® 製品は、平滑な道路や自転車競技用走路を走るロードレース用自転車にのみ使用されるように設計、製造されています。この製品をそれ以外のオフロードやトレイルで使用することは禁じられています。

製品寿命 - 磨耗 - 点検の必要性 - カンパニョーロ® 構成部品の製品寿命は、ライダーの体重、乗車する条件など、多くの要因に左右されます。一般的に、衝撃、強打、落車、不適切な使用は、構成部品の完成された構造を傷つけ、製品寿命を著しく縮めることになります;また、構成部品の中には時間が経つと消耗するものもあります。自転車の亀裂や変形、疲労や消耗の兆候がないか、資格のあるメカニックによって定期的に検査してください。部品の亀裂を見つけるには、浸透探傷剤や微小破壊探知機などを使用してください。

検査によって変形や亀裂、衝撃や疲労の痕跡が見つかった場合は、それがどんなに小さいものでも、即座にその構成部品を交換してください。過度に消耗した構成部品も即座に交換してください。検査の頻度は多くの要素に左右されます。カンパニョーロ® 正規販売店で、適切な検査スケジュールを確認してください。

あなたが選択したカンパニョーロ® 構成部品が、あなたの使用目的に適していること、またその目的に対して正しく調整が行えることを、あなたのメカニックに確認してください。詳しくは、5章「操作と調整」をご覧ください。メカニックが必要と判断した、定期的な点検作業を必ず受けてください。

ご自身の体重が109 kg / 240 lbs以上ある場合、またはご自身の体重と自転車、荷物、装着されたアクセサリーの重量の総計が120 kg / 265 lbsを超える場合は、このブレーキシステムを使用しないでください。

12 スピード・ドライブトレイン、ブレーキシステム、リム、ペダル、その他すべてのカンパニョーロ® 製品の構成部品は、ひとつの統合されたシステムとして動作するように設計されています。安全性や性能、耐久性、機能を損なわないために、また自転車に対する製品保証を無効にしないために、カンパニョーロ S.r.l. が供給、または指定したパーツや構成部品だけを使用してください。決して、他製造元で製造された製品、パーツ、構成部品と交換したり、組み合わせで使用しないでください。

注意: カンパニョーロ® 構成部品に類似した部品用として、他製造元が供給している工具の中には、カンパニョーロ® 構成部品に適合せず損傷を与えるものがあります。同様に、カンパニョーロ s.r.l. が供給している工具の中には、他製造元の構成部品に使用できない場合があります。ある製造元によって供給されている工具を他製造元の構成部品に使用する前には、必ずメカニック、または工具製造元にその適合性をご確認ください。また、必ず工具と部品の適合性を確認してください。これを怠ると、不適切な作業、構成部品の破損を引き起こし、事故、身体損傷、死亡の原因になることがあります。

カンパニョーロ® 製品を利用する使用者は、自転車の乗車には固有の危険性があることを明確に認識するものとします。この危険性には、自転車の構成部品が故障し、事故や身体損傷、死亡を引き起こす可能性があることも含まれます。このカンパニョーロ® 製品を利用する使用者は、製品を購入および利用した時点で、明確かつ自発的に、また意図的にこれらの危険を承諾し、および（もしくは）引き受け、結果的に発生し得る損害に関してもカンパニョーロ s.r.l. に損失を負わせないことに同意するものとします。

## 2 - 技術情報とテクニカル・サポート



製品の取り付けや調整を行う場合、また技術的な問題が起きた場合は、次のページにある説明をご覧ください。このQRコードをスキャンするか、[www.campagnolo.com](http://www.campagnolo.com)の検索ページにアクセスし、お近くのカンパニョーロ®プロショップを見つけてください。



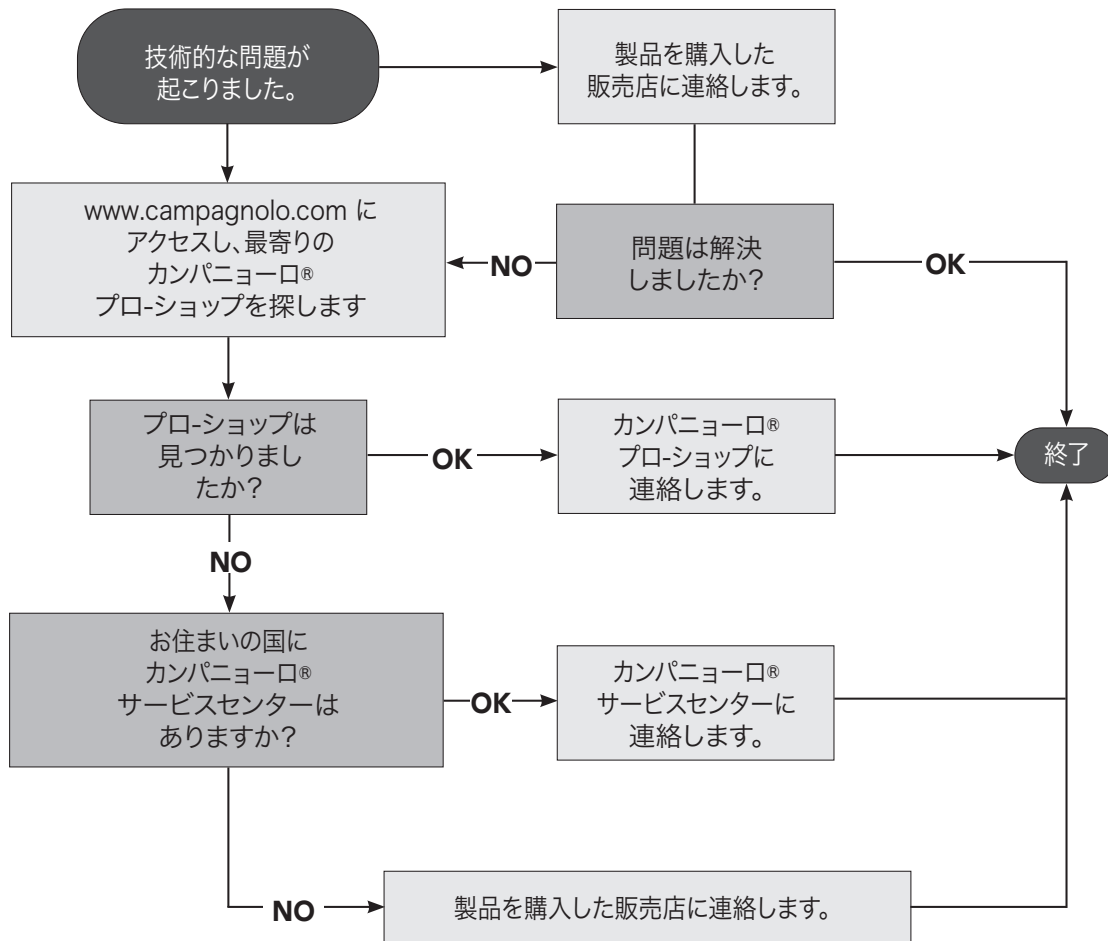
このQRコードをスキャンし、[www.campagnolo.com](http://www.campagnolo.com) にアクセスして、より詳しい情報と“よくある質問”を参照してください。



専門メカニックの方への注意： すべての取り付け、取り外し、メンテナンス作業は、取扱説明書に記載されています。取扱説明書は、インターネット・サイト [www.campagnolo.com](http://www.campagnolo.com) から、PDFフォーマットでダウンロードすることができます。このQRコードをスキャンし、直接メイン・ページにアクセスしてください。

### 注意

製品の取扱説明書にある表を参照し、以前のカンパニョーロ® 製品ラインナップとの適合性を常に確認してください。



**重要! 適合性に関する注意**

お持ちの構成部品は、ドライブトレイン全体の性能を向上させるために、様々な部品に対して行われた数多くのエンジニアリングに関する努力の成果です。カンパニョーロが適合すると認めていない構成部品を使用すると、ドライブトレイン全体の性能が著しく損なわれる可能性があります。

**⚠ 警告!**

メカニカル・グループセットのカンパニョーロ 12スピード エルゴパワーには“FG”のマークが付けられています。このエルゴパワーは、それぞれ“F”と“G”、及び“FG”のマークが付けられたチェーンリングが装着されているスーパー・レコード/レコード/コーラス 12スピード クランクセットとのみ組み合わせて、またスーパー・レコード/レコード/コーラス 12スピード・グループセットの他のコンポーネント、例えば、“FG”のマークが付いたフロント・ディレイラーやリア・ディレイラー、インターフェース、パワー・ユニット（インターフェースとパワー・ユニットはEPS）とのみ組み合わせて、使用することができます。

**⚠ 警告!**

このブレーキ・システムのキャリパーは、フラット・マウントのフレーム・キャリパー・アッセンブル・システムにのみ適合します。フロントのキャリパーはフロント・フォークにのみ、リア・キャリパーは左側チェーンステーにのみ取り付け使用することができます。

**3 - 安全のために****⚠ 警告!**

カンパニョーロ® 製品の制動力は他のブレーキ・システムと異なり、非常に強力です。事故、身体損傷、死亡を避けるために、すべての警告や指示を読み、それに従ってください。本ブレーキ・システムを不適切に使用すると、自転車进行操作することができなくなったり、事故を引き起こし、身体損傷や死亡の原因になることがあります。

このカンパニョーロ® ブレーキ・システムを装着した自転車の操作感は、今までとは異なります。公道で乗車する前に、ブレーキ・システムを正しく調整し、ブレーキ・レバーの引き方を含めた適切なブレーキ技術を習得する必要があります。また、ご自身の自転車の反応を熟知する必要があります。カンパニョーロ® 正規販売店に相談して、5章 - 操作と調整 をご参照ください。車や歩行者のいない安全で広い場所で十分に練習し、新しいブレーキ・システムの操作に慣れてください。

・フロント・ブレーキとリア・ブレーキを同時に、あるいはそのどちらか一方のブレーキを必要以上の力で掛けると、ホイールがロックして自転車を操作できなくなり、事故の原因になることがあります。

・自転車が停止した状態であっても、決してディスク・ブレーキ・ローターに手を触れないでください。ローター自体が非常に高温になることがあり、深刻な火傷を負う可能性があります。また、偶発的な自転車の動きによって、指や手が危険にさらされ、深刻な裂傷や骨折の原因になることがあります（図1）。

・下記のような問題が発生した場合は、即座に自転車の使用を中止し、資格のあるメカニックやカンパニョーロ プロショップに相談してください（詳細は、2章 - 技術情報とテクニカル・サポートに記載されています）。

- ・わずかでも、ローターにクラックが入ったり、損傷がある場合
- ・決められたリミットよりローターが摩耗している場合（5章 - 操作と調整 をご覧ください）
- ・ブレーキ・システムからオイルが漏れている場合

**上記の状況を放置すると、事故や身体損傷、死亡の原因になる場合があります。**

- ・漏れたオイルが目に入った場合は、水でよく洗い、すぐに医者の指示を仰いでください。
- ・漏れたオイルが皮膚に付いた場合は、石鹸と水で十分に洗い流してください。

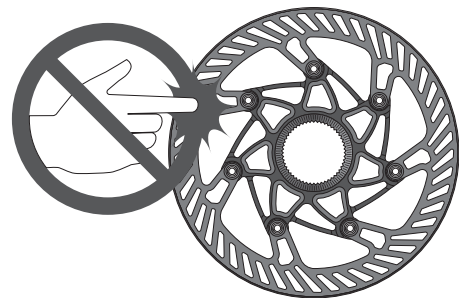


図1

・ミネラル・オイルの蒸気を吸引したり、口に入れてしまうと、吐き気を催すことがあります。鼻と口を塞ぎ、即座に通気の良い場所に移動してください。必要に応じて、医者の指示を仰いでください。

・カンパニョーロ® 製品には、いかなる改造も決して加えないでください。

・曲がったり損傷した部品は、即座に純正のカンパニョーロ® 部品と交換してください。

・身体にぴったりフィットし、かつ目立つ色（蛍光色や明るい色など）のウェアを着用してください。

・他社からの視認性が悪く、路面の障害物を見つけにくい夜間の乗車は避けてください。夜間に乗車する際は、適合したライトとリフレクターが自転車の装着されていることを確認してください。

・中古部品は、過去にどのように使用されたか、誤った使用をされていないか、またどのような修理が行われたかなど、不明な点が多くあります。製品寿命を超えている可能性があります。目に見えない損傷がある場合もあります。中古部品は予期せず破損し、事故の原因になることがあります。

・濡れた路面を走行する場合、制動力やタイヤのグリップが大きく低下し、自転車の操縦が困難になることがあります。事故を防ぐためにも、十分に注意して乗車してください。

・乗車する際は常に、正しく固定でき、ANSI、またはSNELLが認可した保護用ヘルメットを被ってください。

## 4 - 自転車に乗車する前に

自転車に乗車する前には必ず点検を行い、問題が見つかった場合は乗車しないでください。問題が見つかった場合は、資格のあるメカニックやカンパニョーロ プロ・ショップに相談し、問題を解決してください。

- ・ ブレーキ、ペダル、ハンドル・グリップ、ハンドル・バー、フレーム、サドルとシート・ポストなど（ただし、これらに限定されません）、すべての自転車の構成部品が最適の状態にあり、使用に適していることを確認してください。
- ・ 自転車のすべての構成部品に湾曲や破損がなく、正しく調整されていることを確認してください。
- ・ 自転車のすべての固定装置が調整され、正しく固定されていることを確認します。自転車を地面に落として軽く弾ませ、部品が緩んでいないことを目と耳で確認してください。
- ・ すべてのリフレクターが確実に固定され、汚れがないことを確認します。
- ・ ホイールのセンターが完全に出ていることを確認します。ホイールを回転させ、縦方向と横方向に振れていないことを確認します。
- ・ ホイールを回転させ、円滑に回転することを確認します。また、ブレーキ・レバーを引かない状態で、ブレーキ・パッドがローターに接触しないことを確認します。
- ・ 乗車を始める際は常に、数回ブレーキを掛けて前後ローターが適正に動作することを確認し、前後ともブレーキが正しい機能を果たしていることを確認します。

ご質問やご意見がございましたら、お近くのカンパニョーロ プロ・ショップにお問い合わせください。サービスセンターのリストは、ウェブサイト [www.campagnolo.com](http://www.campagnolo.com) でご覧いただけます。

### 警告!

#### 適合性に関する注意

このブレーキ・システムのキャリパーは、フラット・マウントのフレーム・キャリパー取り付けシステムにのみ適合します。フロントのキャリパーはフロント・フォークにのみ、リア・キャリパーは左側チェーンステーにのみ取り付け使用することができます。

### 警告!

カンパニョーロ製ドライブトレイン用として供給されている純正のローター、パッド、オイルや純正のスペアパーツ以外は決して使用しないでください。それ以外の製品を使用すると、事故や身体損傷、死亡の原因になることがあります。

## 5 - 操作と調整

エルゴパワーは、フロント・ディレイラー、リア・ディレイラー、ブレーキを動作させます。

エルゴパワーの構成部品（図1）は以下の通りです：

- ・ ブレーキ・レバー (A - Fig.1)
- ・ 外側レバー (B - Fig.1)
- ・ 内側レバー (C - Fig.1)
- ・ ブラケット・カバー (D - Fig.1)

ブレーキ・システムの構成部品は以下の通りです：

- ・ ローター (E - 図2)
- ・ キャリパー (F - 図2)
- ・ パッド (G - 図2A)
- ・ クリップ (X - 図2A)
- ・ ブレーキ・パッドの固定ねじ (H - 図2A)
- ・ パッドねじ割りピン (I - 図2A)

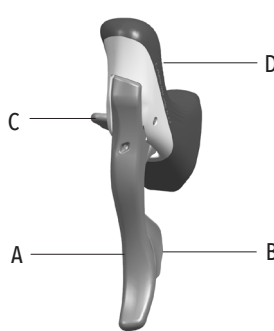


図1

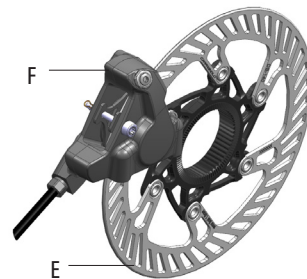


図2

### 5.1 - ブレーキの操作と調整

・ レバーA（図1）はブレーキを動作させます。左右どちらのレバーが、前後どちらのホイールを制動させるのかを確認してください。

#### 5.1.1 - ブレーキ・パッドとディスクの慣らし期間

ブレーキ・パッドには、慣らし期間が必要です。この期間中、制動力はやや落ちますが、次第に強くなってきます。



**警告!**

上記の指示に従わなければ、自転車の運転を制御できなくなり、事故、身体傷害、死亡の原因になる場合があります。

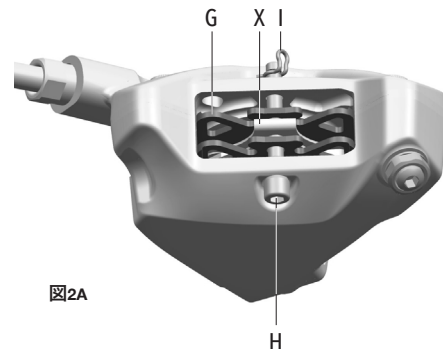


図2A



### 5.1.2 - ブレーキの正しい使い方

ブレーキ・システムを正しく動作させるために、ブレーキは掛けたり掛けなかりを頻繁に繰り返し、ブレーキ・システムが高温になることを避ける必要があります。ブレーキを継続的に使用し、制動中に発生した熱を放熱することができない場合は、ブレーキ・システムの構成部品やオイルが過熱し、その結果、制動力が低下することがあります。



#### 警告!

ブレーキ・システムの故障や不調によって、突然ブレーキ・レバーのストロークが大きくなる場合があります。その結果、制動力が低下したり自転車の操作ができなくなり、事故や身体損傷、死亡の原因になることがあります。

### 5.1.3 - ブレーキ・レバーの位置調整

ブレーキ・レバーの位置（レバーを操作する前）は、Y 穴内部のグラブねじを回し調整することができます（図3）。この操作によってフリー・ストローク量を手の大きさに応じて変更でき、レバーを握りやすくなります。

位置を変えるには、下記の手順に従ってください：

- ・ 2.5 mm の六角レンチを、グラブねじに到達するまで Y 穴に差し込みます（図4）。
- ・ ハンドル・バーからのレバーの距離を遠くするには、時計回りにねじを回します（図5）。また、ハンドル・バーからのレバーの距離を近付けるには、反時計回りにねじを回します（図6）。

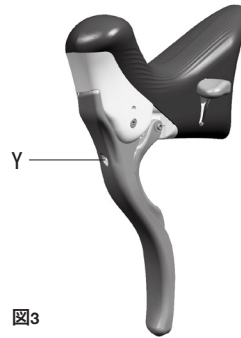


図3

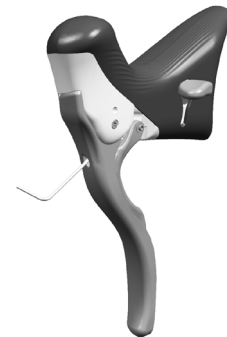


図4

## 5.1.4 - ローターの選択

140 mm、または160 mm のローターのどちらかを選ぶべきか検討する際は、あなたの体重と、あなたの体重、自転車、アクセサリーを合算した総重量を考慮して選択してください。

ローターを選択する際は、重量制限を確認してください（ライダーの体重と総重量）。

| ローター(mm)   | ライダーの体重<br>(kg/lbs) | 全重量: ライダー + 自転車 +<br>アクセサリー (kg/lbs) |
|------------|---------------------|--------------------------------------|
| 140、または160 | 82 / 180まで          | 90 / 198まで                           |
| 160        | 109 / 240まで         | 120 / 265まで                          |

乗車するライダーの体重が 109 kg / 240 lbs 以上ある場合、またはライダーの体重と自転車、バッグ、装着されたアクセサリーの重量の総計が 120 kg / 265 lbs を超える場合は、このブレーキ・システムを使用することはできません。

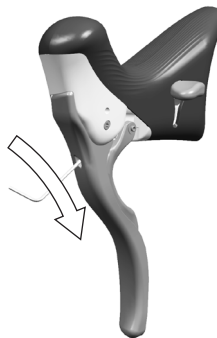


図5

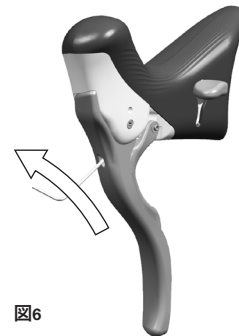


図6

機械式エルゴパワーの場合のみ：ブレーキ・レバーの位置を変更すると、変速用レバーの位置も同時に変更する必要があります。“5.2.1 項 - 変速レバーの位置の調整”をご覧ください。

**!** 警告!

ブレーキ・レバーをストロークいっぱいに操作した際、リア・ディレイラーとフロント・ディレイラーの変速レバーがバー・テープを巻いた状態のハンドル・バーに接触し、ブレーキ・レバーのストロークが制限され、その結果、制動力も制限されることがないようにしてください。そのようなことが起きる場合は、ブレーキ・レバーの位置をより遠くに調整し、再度確認を行います。

**!** 警告!

上記の重量制限に従わなければ、自転車の運転を制御できなくなり、事故、身体傷害、死亡の原因になる場合があります。

**注意**

上記の重量制限に従わない場合（9ページをご参照ください）、ワランティーが無効になります。

 **警告!**

リアに160 mm ローターを使用する場合、制動力が大きくなり、リア・ホイールをロックさせるリスクも増加します。その結果、自転車の運転を制御できなくなり、事故、身体傷害、死亡の原因になる場合があります。異なるサイズのリア・ディスクを装着することで変化する制動力に慣れるまで、安全な場所で十分にブレーキの練習をしてください。

**5.1.5 - AFS / 6ボルト アダプターを取り付けたローターの使用について**

カンパニョーロ s.r.l. は、AFSと6ボルトのディスク固定システムを交換するアダプターを使用して、ローターの仕様を変更することを許可していません。

**5.1.6 - ブレーキ・パッド：摩耗インジケーターとその確認** **警告!**

AFSと6ボルトのディスク固定システムを交換するアダプターを使用すると、自転車の運転を制御できなくなり、事故や身体損傷、死亡の原因になることがあります。

**注意**

AFSと6ボルトのディスク固定システムを交換するアダプターを使用すると、ワランティーが無効になります。

 **警告!**

ブレーキを掛けるときに異音がある場合は、パッドの位置と摩耗の有無を確認します。パッドの位置が正しくなかったり、パッドが過度に摩耗している場合、制動力が低下する場合があります。

前後のパッド共に、パッド摩耗インジケーター (W) が存在し、パッドがメタル・サポート (Q) に対して、ピストンに接触しながら正し位置にあることを、そしてパッドのフリクション・エリア (R) がローターに接触していることを確認します (図8)。そうでない場合は、資格のあるメカニック、またはカンパニョーロ プロ・ショップに相談してください (“2章 - 技術情報とテクニカル・サポート” をご参照ください)。

### 注意

ウエットで、泥、砂、埃の多い状況下で使用すると、ブレーキ・パッドの寿命は極端に短くなり、きれいなアスファルト道路で使用する場合より早期に摩耗します。そのため、摩耗インジケーター (W - 図8) がパッド上に見えていることを、頻繁に確認することが非常に重要です。摩耗インジケーターが見えなくなった場合は、メカニックに依頼し、パッドを交換してください。

### 警告!

上記の指示に従わなければ、自転車の運転を制御できなくなり、事故、身体傷害、死亡の原因になる場合があります。

### 警告!

異なる摩擦面を持つ他製造元のパッドは効果的な制動力を発揮できないため、必ず純正のカンパニョーロ® ブレーキ・パッドを使用してください。異なるマテリアル (例えば、スチール製ではなくアルミ製) から作られたパッドはキャリパーへ大きく熱を伝達し、ブレーキ・システムを過熱させてしまう場合があります。その結果、ブレーキの不調や事故、身体損傷、死亡の原因になることがあります。

### 注意

純正のカンパニョーロ® 製以外のブレーキ・パッドを使用すると、ワランティーが無効になります。

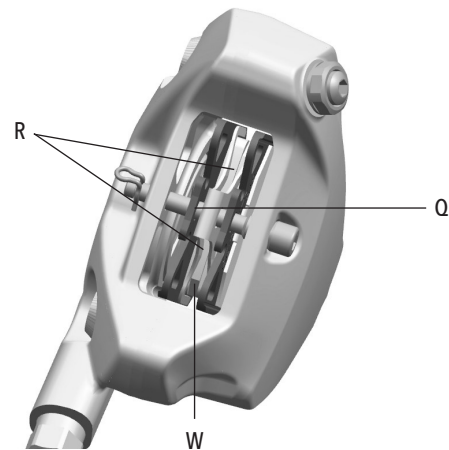


Fig.8

## 5.2 - 機械式エルゴパワーの操作と調整

### 左側エルゴパワー

・ 左側エルゴパワーのレバーB (図9) はフロント・ディレイラーを動作させ、チェーンをアウター・チェーンリングに移動させます。チェーンがインナー・チェーンリング上にあるとき、レバーB (図9) は、ディレイラー・ケージの位置によって、1クリックか、2クリック、または3クリック分押し込むことができます。

・ レバーC (図9) はフロント・ディレイラーを動作させ、チェーンをインナー・チェーンリングに移動させます。チェーンリングをインナーに変速する場合、レバーを1回の動作で1クリック分押し込みます。

・ チェーンがインナー・チェーンリング上にあるとき、左側エルゴパワーのレバーB、またはレバーC (図9) は、それぞれ1クリック分押し込むことで、チェーンとディレイラー・ケージが接触しないようにフロント・ディレイラーの位置を正しく調整することができます。

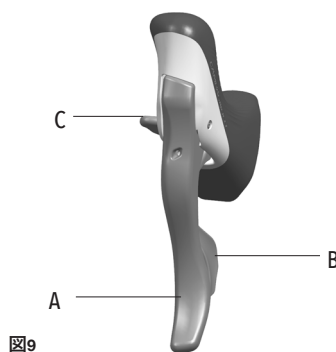


図9

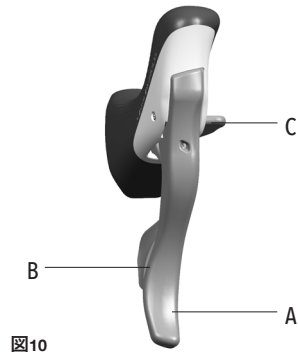


図10

### 右側エルゴパワー

・ 左側エルゴパワーのレバーB (図10) はフロント・ディレイラーを動作させ、チェーンをアウター・チェーンリングに移動させます。

・ 右側エルゴパワーのレバーC (図10) はリア・ディレイラーを動作させ、チェーンをスプロケットのトップ側に移動させます。

・ 右側エルゴパワーのレバーBとレバーC (図10) は、スプロケット上のチェーンを、1回の動作で一気に移動させることができます (アップシフトは3段分、ダウンシフトはエルゴパワーウルトラシフトの場合、3段分)。

### 5.2.1 - 外側レバーの位置調整

外側レバーの位置 (プレーキ・レバーに近付けるか、離すか) は、Z 穴内部のグラブねじを回し、調整することができます (図11 / 12)。外側レバーは、プレーキ・レバーに触れるぎりぎりの位置に調整するのが適正です。しかし、実際にプレーキ・パッド裏側のラバー・パッドに触れる必要はありません。

レバーの位置を変更する際は、下記の手順に従ってください:

- ・ 1.5 mm の六角レンチを、グラブねじに到達するまで Z 穴に差し込みます。
- ・ 外側レバーをプレーキ・レバーから離したい場合 (図12) は、六角レンチを時計回りに回します (図11)。外側レバーをプレーキ・レバーに近付けたい場合は、六角レンチを反時計回りに回します。

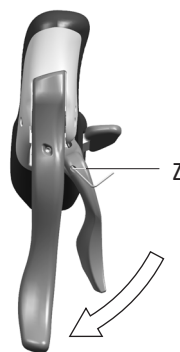


図11

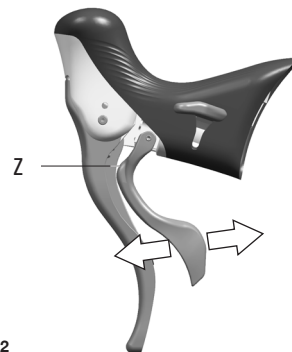


図12

### 5.3 - EPSエルゴパワーの操作と調整

#### 左側EPSエルゴパワー

- ・ 左側エルゴパワーのレバーB (図13) はフロント・ディレイラーを動作させ、チェーンをアウター・チェーンリングに移動させます。
- ・ レバーC (図13) はフロント・ディレイラーを動作させ、チェーンをインナー・チェーンリングに移動させます。

#### 右側EPSエルゴパワー

- ・ 右側エルゴパワーのレバーB (図14) はリア・ディレイラーを動作させ、チェーンをスプロケットのロー側に移動させます。
- ・ 右側エルゴパワーのレバーC (図14) はリア・ディレイラーを動作させ、チェーンをスプロケットのトップ側に移動させます。
- ・ 右側エルゴパワーのレバーB、またはレバーC (図14) は長押しすると、リア・ディレイラーを1枚以上多段変速させることができます。

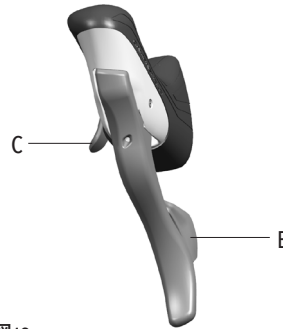


図13

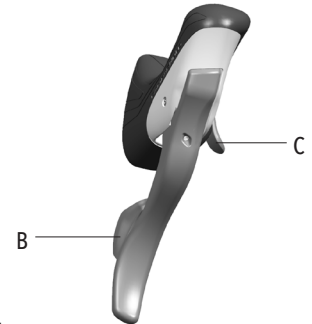


図14

## 6 - 定期点検

乗車する前や落車、衝突事故が起きた後には、自転車の構成部品に次のような問題が起きていないことを確認します。

- ・ エルゴパワーのハンドル・バーへの取り付けに緩みが出たり、正しい位置に固定されていない場合 (図15)
- ・ エルゴパワー、インナー・ケーブル、アウター・ケーブルが損傷し、フロント・ディレイラー、リア・ディレイラー、ブレーキが正常に、かつ円滑に動作しない場合
- ・ エルゴパワーのレバーが途中で引っ掛かり、元の位置に戻らない場合、またはレバーが損傷した場合
- ・ ブラケット・カバーが破れたり損傷し、正しくグリップできない場合
- ・ ブレーキ・システムのチューブが切断したり、変形したり、損傷を受けた場合
- ・ ブレーキ・パッドが壊れたり、変形した場合
- ・ パッドが過度に摩耗し、片方もしくは双方のパッドの摩耗インジケーターが見えなくなった場合 (W - 図16)

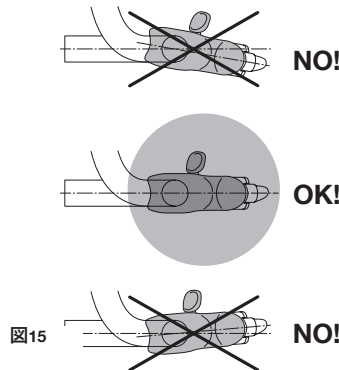


図15

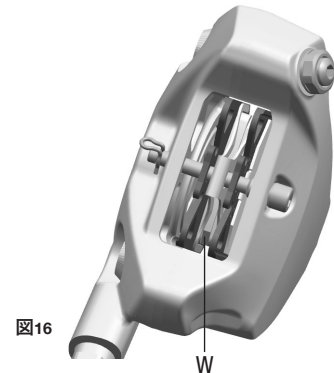


図16

- ・ パッドを定位置に固定するねじの位置が適正でない場合、そして/または、ねじの根元にある割りピンが喪失した場合
- ・ ローターが過度に摩耗している場合（ブレーキ面のすべての位置から測り、ローターの厚みが 1.65 mm 以下になった場合）

以上の問題がひとつ、または複数見つかった場合や、構成部品の正しい操作について何かしら疑問がある場合は、2章“技術情報とテクニカル・サポート”を参照し、専門のメカニックに連絡してください。

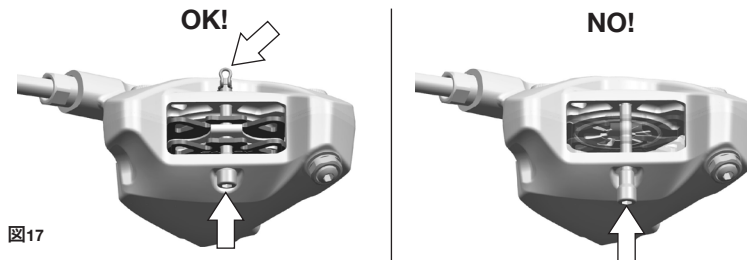


図17

**警告!**

カンパニョーロ スペアパーツは、専門の知識と十分な経験を有した資格のあるメカニックが、最適な工具を使用し、正しい取り付けの手順に従って、取り付けを行う必要があります。資格のないメカニックが取り付け作業を行うと、故障、事故、身体損傷、死亡の原因になることがあります。

## 7 - 注油 / クリーニング



**警告!**

自転車の作業を行うときは常に保護用の手袋と眼鏡を着用してください。

- ・ 自転車構成部品のメンテナンスの頻度は、使用状況、使用頻度、行ってきたメンテナンスの内容に左右されます。構成部品を正しく維持するには、頻繁にクリーニングを行う必要があります。特に過酷なコンディションで使用した場合（例えば、乗車の度に洗車を行う場合、雨天に乗車したり、埃っぽい道や泥の多い道を走行した後など）は、こまめに洗浄してください。

**警告!**

潤滑剤、油、チェーン潤滑用の溶剤、つや出し用ワックスが、ブレーキ・パッド、またはローターに付着していないことを確認します。これらが付着している場合、制動力が低下したり、完全に制動不能になることがあります。このような状態では、決して自転車に乗らないでください。ブレーキ・パッドの汚れを落として乗車することはせず、必ずブレーキ・パッドを交換してください。脱脂剤を使用し、ローターの汚れを完全に落としてください。以上の指示を守らない場合、事故や身体損傷、死亡の原因になることがあります。

- ・ ブレーキ・パッドに異物（石、ガラスの破片、その他）が刺さっていないことを確認します。刺さっている場合は、その異物を取り除いてください。

**警告!**

ブレーキ時の音鳴りを防ぐ製品は、決して使用しないでください。それらの製品は制動力を低下させ、事故や身体損傷、死亡の原因になることがあります。

- ・ ミネラル・オイルを使用するブレーキ・システムに適合する洗浄剤を使用してください。修復できないほどラバー・シールを損傷させる場合があるため、DOTオイルを使用するブレーキ・システム用の洗浄剤は決して使用しないでください。
- ・ 圧力を掛けた水で、自転車を洗浄しないでください。圧力を掛けた水は、たとえ普通のガーデン用ホースからでも、カンパニョーロ® 構成部品のシールを抜けて中に浸水し、致命的な損傷を与えることがあります。自転車とカンパニョーロ® 構成部品は、水と自然な石鹸で丁寧に洗浄し、汚れを落としてください。

**重要:** 自転車を清掃する際は、環境に優しく、人や環境に対して安全な、腐食性物質を含まない中性の製品を使用してください。

- ・ ボトム・ブラケットに穴があり、フレームから水が外に出ることを確認します。

**警告!**

塩水を浴びやすい環境下（冬の道路や海に近い場所）での走行は、露出している自転車部品の多くを電解腐食させる原因になります。損傷や故障、事故や身体損傷、死亡のリスクを防ぐために、腐食の起きやすいすべての構成部品はよく洗浄して汚れを落とし、十分に乾燥させ、注油してください。

## 7.1 - エルゴパワーの汚れを落とし、注油するための手順

シフト用のアウトター・ケーブルにはあらかじめ注油が施されているため、追加の注油の必要はありません。



## 7.2 - 輸送

・ ホイールを自転車から外す場合は、ブレーキ・レバーが誤って動作すると、ディスクを差し込むことができなくなるため、両側のブレーキ・パッドが接触しないように、輸送用ツール（図18 / 図19）を装着します。

両側のブレーキ・パッドが接触してしまった場合は、資格のあるメカニックやカンパニョーロ プロ・ショップに連絡し、調整を依頼してください。

・ ブレーキ・システムは、航空機で輸送しても問題なく、その後の調整も必要ありません。ブレーキ・システムのチューブがしっかりと保護され、曲がっていないことを確認してください。

・ 輸送後の確認：

- オイルが漏れていないことを確認します。
- 自転車の構成部品、特にケーブルやブレーキ・システムのチューブに損傷がないことを確認します。
- 安全な場所でブレーキ・レバーを4～5回操作し、前後のブレーキ・システムが正しく動作することを確認します。

・ 製品を-10°C (5°F) 以下、または60°C (131°F) 以上の場所で保管しないでください。太陽の下に駐車した車の中に、構成部品を保管することはお止めください。また、ラジエーターや熱を発生するものの近くに保管しないでください。カーボン製品やプラスチック製品を直射日光の下で保管しないでください。

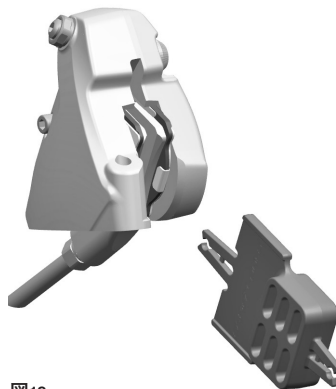


図18

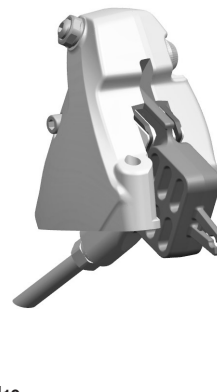


図19

## 8 - 定期的なメンテナンスと安全についての指示

製品に関するすべての技術情報と必要事項については、“3章 - 安全のために”、“4章 - 乗車の前に”、“6章 - 定期点検”にある指示に従ってください。

少なくとも年に一回、カンパニョーロ プロ・ショップ、あるいはカンパニョーロ® 製品に関する経験が豊富な資格のあるメカニックに自転車を持ち込み、ブレーキ・システムやその他すべての自転車部品が正しく機能していることを検査してください。しかし、使用する条件によっては、より頻繁な検査が必要になる場合があります。どのようなスケジュールが最適かは、お買い上げの正規販売店にご相談ください。

熟練したメカニックは、自転車システムを検査することにかけて、経験のあるライダーよりもはるかに専門的な訓練を受け、十分な資格を有しています。

Campagnolo s.r.l. は予告なく、この取扱説明書の内容を変更することができます。

最新版は、[www.campagnolo.com](http://www.campagnolo.com)。ご覧いただけます。

|   |  |  |
|---|--|--|
| <b>CAMPAGNOLO S.R.L.</b><br>Via della Chimica, 4<br>36100 Vicenza - ITALY<br>Phone: +39-0444-225600<br>Fax: +39-0-444-225606<br>E-mail: service.campagnolo@campagnolo.com       | <b>PRIMATEK LTD</b><br>No 4, Gongyequ 10th Rd., Nantue Dist.<br>TAICHUNG CITY 408 - TAIWAN (R.O.C.)<br>Phone: +886-4-23506831<br>Fax: +886-4-23596764                              | <b>CAMPAGNOLO NORTH AMERICA INC.</b><br>5431 Avenida Encinas, Suite C<br>Carlsbad CA 92008 - U.S.A.<br>Phone: +1-760-9310106<br>Fax: +1-760-9310991<br>E-mail: info@campagnolona.com |
| <b>CAMPAGNOLO DEUTSCHLAND GMBH</b><br>Alte Garten 62<br>51371 Leverkusen - GERMANY<br>Phone: +49-214-206 95 3-0<br>Fax: +49-214-206 95 3-15<br>E-mail: campagnolo@campagnolo.de | <b>CAMPAGNOLO IBERICA S.L.</b><br>Avda. de Los Huetos 46 Pab. 3-2ª fila<br>01010 Vitoria - SPAIN<br>Phone: +34-945217198<br>Fax: +34-945217198<br>E-mail: campagnolo@campagnolo.es | <b>CAMPAGNOLO JAPAN LTD.</b><br>65 Yoshida-cho, Naka-ku - 231-0041<br>Yokohama - JAPAN<br>Phone: +81-45-2642780<br>Fax: +81-45-2418030<br>E-mail: info@campagnolo.jp                 |
| <b>CAMPAGNOLO FRANCE SAS</b><br>ZA du Tissot<br>42530 St Genest - Lerpt - FRANCE<br>Phone: +33-477-556305<br>Fax: +33-477-556345<br>E-mail: campagnolo@campagnolo.fr            |  |  |

The actual product may differ from what is illustrated, as the specific purpose of these instructions is to explain the procedures for using the component.