

Campagnolo®

CENTAUR™

**ULTRA-TORQUE
CRANKSET**

USER MANUAL

Campagnolo®

| | |
|----------|----|
| ITALIANO | 4 |
| ENGLISH | 20 |
| DEUTSCH | 36 |
| FRANÇAIS | 52 |
| ESPAÑOL | 68 |
| JAPANESE | 84 |

INDICE

| | | |
|---|-------------------------------------|----|
| 1 | NOTE GENERALI E COMPATIBILITA' | 5 |
| 2 | INFORMAZIONI E SUPPORTO TECNICO | 7 |
| 3 | CONSIGLI PER LA SICUREZZA | 10 |
| 4 | PRIMA DI USARE LA BICICLETTA | 11 |
| 5 | UTILIZZO | 13 |
| 6 | ISPEZIONI PERIODICHE | 15 |
| 7 | MANUTENZIONE/LUBRIFICAZIONE/PULIZIA | 16 |
| 8 | TABELLA MANUTENZIONE PERIODICA | 18 |

La Campagnolo S.r.l. si riserva di modificare il contenuto del presente manuale senza preavviso. La versione aggiornata sarà eventualmente disponibile su www.campagnolo.com.

Il prodotto effettivo potrebbe differire dall'illustrazione, poiché queste istruzioni sono finalizzate in modo specifico a spiegare le procedure per l'uso del componente.

**ATTENZIONE!**

Leggete attentamente le istruzioni riportate nel presente manuale. Questo manuale è parte integrante del prodotto e deve essere conservato in un luogo sicuro per future consultazioni.

COMPETENZE MECCANICHE - La maggior parte delle operazioni di manutenzione e riparazione della bicicletta richiedono competenze specifiche, esperienza e attrezzatura adeguata. La semplice attitudine alla meccanica potrebbe non essere sufficiente per operare correttamente sulla vostra bicicletta. Se avete dubbi sulla vostra capacità di effettuare tali operazioni, rivolgetevi a personale specializzato.

"UN INCIDENTE" - Vi preghiamo di notare che nel presente manuale si fa riferimento al fatto che potrebbe verificarsi "un incidente". Qualunque incidente può provocare danni alla bicicletta, ai suoi componenti e, soprattutto, potrebbe essere causa di gravi ferite o persino di morte per voi o per un passante.

USO DESIGNATO - Questo prodotto Campagnolo® è stato progettato e fabbricato per essere usato esclusivamente su biciclette del tipo "da corsa" utilizzate solo su strade con asfalto liscio o in pista. Qualsiasi altro uso di questo prodotto, come fuori strada o sentieri è **proibito**.

CICLO VITALE - USURA - NECESSITA' DI ISPEZIONE - Il ciclo vitale dei componenti Campagnolo®, dipende da molti fattori, quali ad esempio il peso dell'utilizzatore e le condizioni di utilizzo. Urti, colpi, cadute e più in generale un uso improprio, possono compromettere l'integrità strutturale dei componenti, riducendone enormemente il ciclo vitale; alcuni componenti sono inoltre soggetti ad usurarsi nel tempo. Vi preghiamo di far ispezionare regolarmente la bicicletta da un meccanico qualificato, per controllare se vi siano cricche, deformazioni, indicazioni di fatica o usura (per evidenziare cricche su particolari si raccomanda l'utilizzo di liquidi penetranti o altri rivelatori di microfessure).

Se l'ispezione evidenziasse qualsiasi deformazione, cricca, segni di impatto o di fatica, non importa quanto piccoli, rimpiazzate immediatamente il componente; anche i componenti eccessivamente usurati devono essere immediatamente sostituiti. La frequenza delle ispezioni dipende da molti fattori; contattate un rappresentante della Campagnolo S.r.l. per scegliere l'intervallo più adatto a voi.

Se pesate più di 82 kg/180 lbs, dovete prestare particolare attenzione e fare ispezionare la vostra bicicletta con una maggiore frequenza (rispetto a chi pesa meno di 82 kg/180 lbs) per controllare se vi siano cricche, deformazioni, indicazioni di fatica o usura. Verificate con il vostro meccanico che i componenti Campagnolo® che avete scelto siano adatti all'uso che ne farete e stabilite con lui la frequenza delle ispezioni.

I componenti delle trasmissioni Campagnolo® 11s, gli impianti frenanti, i cerchi, i pedali e tutti gli altri prodotti Campagnolo®, sono progettati come un unico sistema integrato. Per non compromettere la SICUREZZA, le PRESTAZIONI, la LONGEVITA', la FUNZIONALITA' e la GARANZIA, utilizzate esclusivamente le parti e i componenti forniti o specificati dalla Campagnolo S.r.l., senza interfacciarli o sostituirli con prodotti, parti o componenti fabbricati da altre aziende.

L'utilizzatore di questo prodotto Campagnolo® riconosce espressamente che l'uso della bicicletta può comportare dei rischi che includono la rottura di un componente della bicicletta come pure altri rischi, dando luogo a incidenti, lesioni fisiche o morte. Acquistando e utilizzando questo prodotto Campagnolo®, l'utilizzatore accetta espressamente, volontariamente e coscientemente e/o assume tali rischi e accetta di non imputare alla Campagnolo S.r.l. la colpa di qualsiasi danno che ne potrebbe derivare.

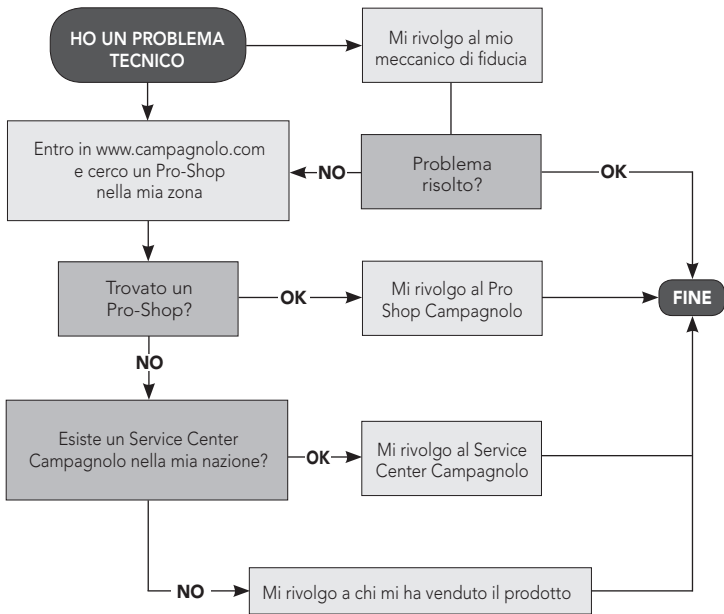
2 - INFORMAZIONI E SUPPORTO TECNICO



In caso di necessità di installazione, di regolazione o di un problema tecnico consultate lo schema pubblicato nella pagina successiva. Inquadrate questo QR CODE per accedere alla pagina di ricerca del Pro Shop Campagnolo più vicino, oppure consultate il sito www.campagnolo.com.



Inquadrate questo QR CODE per accedere ad ulteriori informazioni e domande frequenti sul sito www.campagnolo.com





ATTENZIONE NOTA PER MECCANICI SPECIALIZZATI: Vi ricordiamo che tutte le procedure di montaggio, smontaggio, regolazione e manutenzione sono descritte all'interno del manuale tecnico disponibile nel nostro sito www.campagnolo.com. Inquadrate questo QR CODE per accedere direttamente alla pagina iniziale.

IMPORTANTE

Verificate sempre nel Manuale tecnico le tabelle di compatibilità del prodotto con le gamme precedenti Campagnolo.

Nota: Utensili forniti da altri produttori per componenti simili ai componenti Campagnolo® potrebbero non essere compatibili con i componenti Campagnolo®. Similmente, utensili forniti dalla Campagnolo S.r.l. potrebbero non essere compatibili con i componenti di altri produttori. Verificate sempre col vostro meccanico o col fabbricante dell'utensile la compatibilità, prima di usare gli utensili di un fabbricante sui componenti di un altro fabbricante.

3 - CONSIGLI PER LA SICUREZZA

- Vi informiamo che nel caso in cui non siano eseguite correttamente le procedure di manutenzione e riparazione previste nel presente manuale, o non siano rispettate le istruzioni contenute nel presente manuale, potrebbe verificarsi un incidente.
- Non apportate mai alcuna modifica ai componenti di un qualsiasi prodotto Campagnolo®.
- Eventuali parti piegate o danneggiate in seguito a urti o incidenti devono essere sostituite con ricambi originali Campagnolo®.
- Indossate abiti aderenti e che vi rendano facilmente visibili (colori fluorescenti o altri colori vivaci/ in alternativa colori chiari).
- Evitate il ciclismo notturno poiché è più difficile essere visti dagli altri e distinguere gli ostacoli sulla strada. Se utilizzate la bicicletta di notte, equipaggiatela con luci e catarifrangenti adeguati.
- Non usate mai una bicicletta o un componente che non vi è perfettamente familiare, o di cui non sapete come è stato utilizzato e quali interventi di manutenzione ha visto. I componenti "di seconda mano" possono essere stati usati in modo errato o essere rovinati, perciò potrebbero cedere inaspettatamente provocando un incidente.
- In caso di utilizzo della bicicletta sul bagnato, ricordate che la potenza dei freni e l'aderenza dei pneumatici sul terreno diminuiscono notevolmente, rendendo più difficile il controllo del mezzo. Prestate, quindi, maggiore attenzione durante la guida sul bagnato per evitare possibili incidenti.
- Indossate sempre il casco protettivo, allacciatelo correttamente e verificate che esso sia omologato ANSI o SNELL.

4 - PRIMA DI USARE LA BICICLETTA

NON USATE LA VOSTRA BICICLETTA SE NON SUPERA QUESTO TEST – CORREGGETE EVENTUALI SITUAZIONI ANOMALE PRIMA DI USARE LA BICICLETTA.

- Assicuratevi che tutti i componenti della bicicletta, compresi – ma non soltanto – freni, pedali, impugnature, manubrio, telaio e gruppo sellino, siano in perfette condizioni e pronti all'uso.
- Assicuratevi che nessuno dei componenti della bicicletta sia piegato, danneggiato o fuori asse.
- Verificate e assicuratevi che tutti i bloccaggi di sgancio rapido, i dadi e le viti siano regolati correttamente. Fate rimbalzare la bicicletta sul terreno per verificare la presenza di parti allentate.
- Assicuratevi che le ruote siano perfettamente centrate. Fate girare la ruota per verificare che non ondeggi su e giù o da un lato, e che girando non tocchi la forcella o i pattini dei freni.
- Verificate che i catarifrangenti siano montati saldamente e siano puliti.
- Assicuratevi che i cavi e i pattini dei freni siano in buono stato.
- Verificate il corretto funzionamento dei freni prima di iniziare la corsa.
- Imparate e rispettate le norme ciclistiche locali e **tutti** i segnali stradali durante la corsa.

Per ulteriori dubbi, domande o commenti rivolgetevi al vostro Pro-Shop Campagnolo più vicino. Potete trovare un elenco dei centri di assistenza sul sito web: www.campagnolo.com.

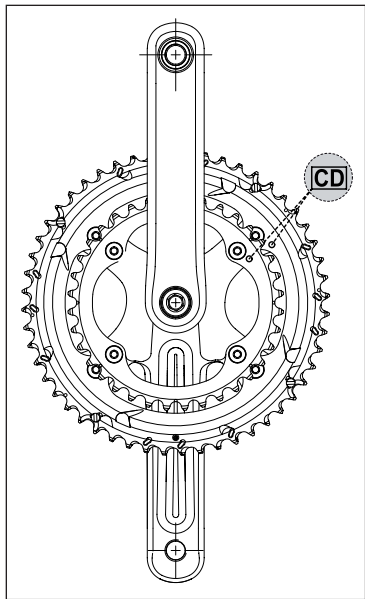
IMPORTANTE! NOTA DI COMPATIBILITA'

Il componente in Vostro possesso è il risultato di numerosi interventi ingegneristici elaborati sui diversi componenti per migliorare la prestazione complessiva del gruppo di trasmissione.

L' utilizzo di componenti non appartenenti a questo gruppo di trasmissione, può ridurre significativamente le prestazioni complessive della trasmissione ed è quindi opportuno non utilizzare componenti non appartenenti a questo gruppo di trasmissione.

! ATTENZIONE!

Questa guarnitura deve essere abbinata a Ergopower Power-Shift contrassegnati dalla lettera D sul corpo.



5 - UTILIZZO

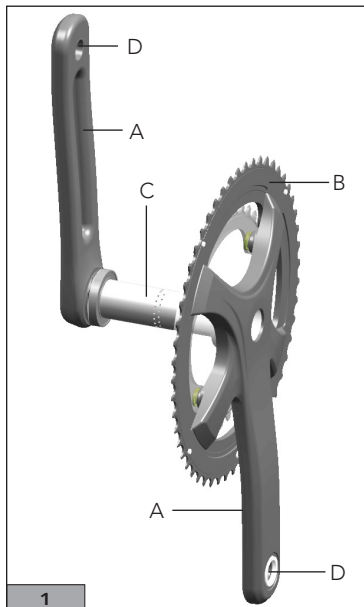
La guarnitura è il componente del gruppo di trasmissione della bicicletta che permette il trasferimento della forza impressa ai pedali alla catena (le parti che compongono la guarnitura sono riportate in Fig. 1).

- A - pedivelle
- B - ingranaggi
- C - movimento centrale
- D - foro per il pedale

La guarnitura è del tipo Ultra-Torque, ossia con semi-perni collegati tramite giunto Hirth, compatibile con tutte le più diffuse scatole movimento centrale per le quali Campagnolo realizza le specifiche calotte.

⚠ ATTENZIONE!

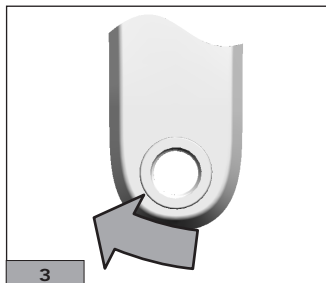
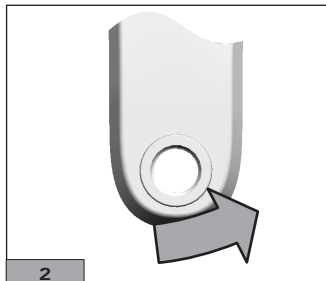
Tra il perno del pedale e la pedivella non devono essere inserite rondelle poiché provocherebbero tensioni anomale nell'area di interfaccia. Tali tensioni potrebbero generare rotture premature ed essere causa di incidenti, lesioni fisiche o morte.



I fori filettati per i pedali presenti sulle pedivelle sono del tipo 9/16" x 20 TPI.

Il filetto della pedivella sinistra è sinistrorso (Fig. 2), quindi ruotate il perno del pedale in verso antiorario per montare il pedale, mentre il filetto della pedivella destra è destrorso (Fig. 3), quindi ruotate il perno del pedale in verso orario per montare il pedale.

Rispettate la coppia di serraggio indicata dal costruttore del pedale.



Gli ingranaggi di cui è dotata la guarnitura possono essere sostituiti scegliendo abbinamenti di ingranaggi differenti rispetto agli originali. Le coppie di ingranaggi Campagnolo disponibili sono: 50-34, 52-36. Per effettuare l'operazione di sostituzione degli ingranaggi rivolgetevi al vostro meccanico di fiducia. Per la massima compatibilità ed efficienza usate solo componenti originali Campagnolo.

 **ATTENZIONE!**

I ricambi Campagnolo devono essere installati esclusivamente da personale qualificato in possesso di conoscenze specialistiche, idonei strumenti e sufficiente esperienza e attenendosi scrupolosamente alle istruzioni di installazione. Il mancato rispetto della presente disposizione può causare malfunzionamenti del prodotto, incidenti, lesioni fisiche o morte.

6 - ISPEZIONI PERIODICHE

Prima di ogni utilizzo o dopo eventuali cadute o impatti con elementi esterni accertatevi che non siano presenti queste anomalie:

- rumore anomalo proveniente dalla guarnitura
- spingendo o tirando lateralmente la guarnitura vi è presenza di gioco
- crepe o danneggiamenti sulle pedivelle
- calotte del movimento centrale non in posizione corretta
- ingranaggi con denti usurati/danneggiati
- viti di bloccaggio degli ingranaggi danneggiate/non in posizione

Verificate anche che non siano presenti anomalie nella catena (maglie ossidate, usurate, danneggiate o bloccate).

Nel caso in cui riscontrate una o più di queste anomalie o abbiate dubbi sul corretto funzionamento della guarnitura, rivolgetevi a personale specializzato come indicato nel capitolo Montaggio/Smontaggio.

7 - MANUTENZIONE/LUBRIFICAZIONE/PULIZIA

- La durata dei componenti è variabile in funzione delle condizioni di utilizzo, della frequenza e della qualità della manutenzione. Per una buona manutenzione dei componenti è necessario quindi ripetere frequentemente l'operazione di pulizia e lubrificazione soprattutto in condizioni severe di utilizzo (ad es. dopo ogni lavaggio della bicicletta, dopo ogni uscita sul bagnato, su strade polverose o fangose, ecc.).
- Per definire la frequenza di manutenzione con la quale affidare i Vostri componenti ad un meccanico specializzato, verificate il Capitolo 8: La manutenzione periodica.
- Lo sporco danneggia gravemente la bicicletta e i suoi componenti. Lavate, pulite e asciugate accuratamente la vostra bici dopo averla usata.
- Non lavate mai la vostra bicicletta con acqua a pressione. L'acqua a pressione, perfino quella che esce dall'ugello di una canna da giardino, può oltrepassare le guarnizioni ed entrare all'interno dei vostri componenti Campagnolo®, danneggiandoli irreparabilmente. Lavate la vostra bicicletta e i componenti Campagnolo® pulendo delicatamente con acqua e sapone neutro. Verificate che i fori, eventualmente presenti sulla scatola movimento centrale, non siano ostruiti e permettano la fuoriuscita dell'acqua entrata nel telaio.



ATTENZIONE!

Gli ambienti salini (come ad esempio le strade in inverno e nelle vicinanze del mare) possono essere causa di corrosione galvanica della maggior parte dei componenti esposti della bicicletta. Per prevenire danni, malfunzionamenti e incidenti, risciacquare, pulire, asciugare e rilubrificare con cura tutti i componenti soggetti a tale fenomeno.

- Non esponete i prodotti a temperature elevate, non lasciateli chiusi in automobili parcheggiate al sole, non conservateli vicino a radiatori o altre fonti di calore, non conservate prodotti in carbonio o plastica esposti al sole diretto.

7.1 - PROCEDURA DI PULIZIA E LUBRIFICAZIONE DELLA GUARNITURA

- Prima di procedere alla lubrificazione pulite accuratamente la trasmissione (catena, pacco pignoni, ingranaggi e rotelline del cambio) con un pennello o un panno imbevuti di uno sgrassante/detergente specifico. In caso di polvere e fango rimuovete eventuali residui con attrezzi specifici in plastica.
- Asciugate la trasmissione con un panno morbido: non utilizzate mai spugne abrasive o metalliche.
- Lubrificate con cura i componenti utilizzando un lubrificante specifico per catene.
- Dopo l'applicazione fate girare le pedivelle, utilizzando tutte le combinazioni possibili dei rapporti in modo da lubrificare bene tutta la trasmissione.
- Pulite accuratamente i residui di lubrificante rimasti sulla bicicletta e sul pavimento.



ATTENZIONE!

Residui di lubrificante su cerchi, pattini dei freni, dischi e pastiglie freno, possono ridurre o annullare la capacità di frenata della vostra bicicletta ed essere causa di incidenti, lesioni fisiche o morte.

8 - MANUTENZIONE PERIODICA

Gli intervalli di manutenzione sono puramente indicativi e possono variare sensibilmente in relazione all'intensità e alle condizioni d'uso (per esempio: competizioni, pioggia, strade invernali cosparse di sale, peso dell'atleta ecc.). Programmate col vostro meccanico la manutenzione appropriata.

| INTERVENTO | INDICAZIONE KM (MAX) | INDICAZIONE TEMPORALE (MAX) | METODOLOGIA DI CONTROLLO |
|---|----------------------------|-----------------------------------|-----------------------------|
| verifica chiusura a coppia delle viterie | 2000 | 2 mesi | chiave dinamometrica |
| verifica usura ingranaggi | 4000 | | |
| fate lubrificare da un meccanico specializzato i semiperni, i cuscinetti la sede dei cuscinetti con grasso specifico per cuscinetti | 4000 | 6 mesi | |

NOTE

| |
|--|
| |
| |
| |
| |
| |
| |
| |
| |
| |
| |
| |
| |
| |
| |
| |
| |
| |
| |
| |
| |
| |
| |

CONTENTS

| | | |
|---|-----------------------------------|----|
| 1 | GENERAL NOTES AND COMPATIBILITY | 21 |
| 2 | INFORMATION AND TECHNICAL SUPPORT | 23 |
| 3 | SAFETY RECOMMENDATIONS | 26 |
| 4 | BEFORE USING YOUR BICYCLE | 27 |
| 5 | USE | 29 |
| 6 | PERIODIC INSPECTIONS | 31 |
| 7 | MAINTENANCE/LUBRICATION/CLEANING | 32 |
| 8 | PERIODIC MAINTENANCE TABLE | 34 |

Campagnolo S.r.l. reserves the right to change the content of this manual without notice. The most updated version will be available on www.campagnolo.com.

The actual product may differ from what is illustrated, as the specific purpose of these instructions is to explain the procedures for using the component.

1 - GENERAL NOTES AND COMPATIBILITY**WARNING!**

Carefully read, follow and understand the instructions given in this manual. It is an essential part of the product, and you should keep it in a safe place for future reference.

MECHANIC QUALIFICATION - Please be advised that many bicycle service and repair tasks require specialized knowledge, tools and experience. General mechanical aptitude may not be sufficient to properly service or repair your bicycle. If you have any doubt whatsoever regarding your service/repair ability, please take your bicycle to a qualified repair shop.

"AN ACCIDENT" - Please note that throughout this manual, reference is made that "an accident" could occur. Any accident could result in damage to your bicycle, its components and, more importantly, could cause you or a bystander to sustain severe personal injury or even death.

INTENDED USE - This Campagnolo® product is designed and manufactured for use only on road racing style bicycles that are ridden only on smooth road or track surfaces. Any other use of this product, such as off-road or on trails is forbidden.

LIFESPAN - WEAR - INSPECTION REQUIREMENT - The lifespan of Campagnolo® components depends on many factors, such as rider size and riding conditions. Impacts, falls, improper use or harsh use in general may compromise the structural integrity of the components and significantly reduce their lifespan. Some components are also subject to wear over time. Please have your bicycle regularly inspected by a qualified mechanic for any cracks, deformation, signs of fatigue or wear (use of penetrating fluid or other visual enhancers to locate cracks on parts is recommended).

If the inspection reveals any deformation, cracks, impact marks or stress marks, no matter how slight, immediately replace the component; components that have experienced excessive wear also need immediate replacement. The frequency of inspection depends on many factors; check with your authorized Campagnolo® representative to select a schedule that is best for you.

If you weigh 82 kg/180 lbs or more, you must be especially vigilant and have your bicycle inspected more frequently (than someone weighting less than 82 kg/180 lbs) for any evidence of cracks, deformation, or other signs of fatigue or stress. Check with your mechanic to discuss whether the components you selected are suitable for your use, and to determine the frequency of inspections.

The components of Campagnolo® 11s transmissions, as well as the brakes, rims, pedals and all other Campagnolo® products are designed as a single integrated system. Not to affect safety, performance, longevity, functionality and the WARRANTY, use exclusively the parts and components supplied or specified by Campagnolo S.r.l., without interfacing or replacing them with products, parts or components manufactured by other companies.

The user of this Campagnolo® product expressly recognizes that there are risks inherent in bicycle riding, including but not limited to the risk that a component of the bicycle can fail, resulting in an accident, personal injury or death. By his purchase and use of this Campagnolo® product, the user expressly, voluntarily and knowingly accepts and/or assumes these risks, including but not limited to the risk of passive or active negligence of Campagnolo s.r.l. or hidden, latent or obvious defects in the product, and agrees to hold Campagnolo s.r.l. harmless to the fullest extent permitted by law against any resulting damages.

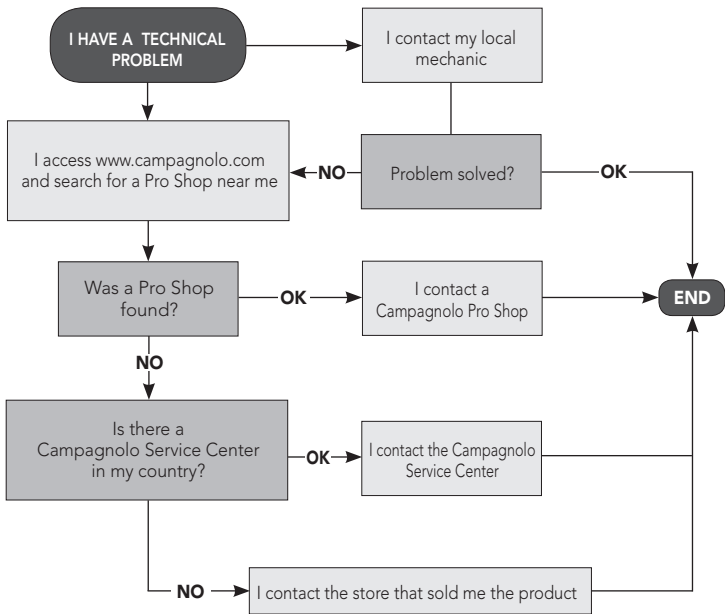
2 - INFORMATION AND TECHNICAL SUPPORT



Refer to the diagram on the following page when performing installation or adjustments or if you have a technical problem. Scan this QR CODE to access the search page to find your closest Campagnolo Pro Shop, or go to www.campagnolo.com.



Scan this QR CODE to access more detailed information and frequently asked questions at www.campagnolo.com





NOTE FOR SPECIALISED MECHANICS: Please remember that all the assembly, disassembly, adjustment and maintenance procedures are described in the technical manual, which is available on our website www.campagnolo.com. Scan this Qrcode to access the first page directly.

IMPORTANT

Always check the tables in the product technical manual to ensure compatibility with the previous Campagnolo ranges.

Note: Tools supplied by other manufacturers for components similar to Campagnolo® components, may not be compatible with Campagnolo® components. Likewise, tools supplied by Campagnolo s.r.l. may not be compatible with components supplied by other manufacturers. Always check with your mechanic or the tool manufacturer to insure compatibility before using tools supplied by one manufacturer on components supplied by another.

3 - SAFETY RECOMMENDATIONS

- Please be advised that if the maintenance and repair procedures provided in this manual are not properly performed, or if the other instructions in this manual are not followed, an accident could occur.
- Never make any modifications whatsoever to any component of any Campagnolo® product.
- Parts which have been bent or otherwise damaged in an accident or as a result of any other impact must not be re-straightened. They must be replaced immediately with original Campagnolo® parts.
- Wear clothes which are snug-fitting and which make you visible to traffic, such as neon fluorescent or other bright colors.
- Avoid biking at night because it is more difficult for you to be seen by traffic, and it is more difficult for you to see obstructions on the ground. If you do ride at night, you should equip your bicycle with and use a headlight and a tail light.
- Never use a bicycle or bicycle component unless you are thoroughly familiar with its use and maintenance history. "Used" equipment may have been misused and abused, and can unexpectedly fail resulting in an accident.
- When riding in wet conditions, remember that the stopping power of your brakes is greatly reduced and that the aderenence of the tires on the ground is considerably reduced. This makes it harder to control and stop your bicycle. Extra care is required when riding your bicycle in wet conditions to avoid an accident.
- Always wear a properly fitted and fastened bicycle helmet that has been approved by ANSI or SNELL.

4 - BEFORE USING YOUR BICYCLE

DO NOT RIDE YOUR BICYCLE IF IT DOES NOT PASS THIS PRE-RIDE TEST
CORRECT ANY CONDITION BEFORE YOUR RIDE.

- Be sure that all of the components of your bicycle, including but not limited to your brakes, pedals, handgrips, handlebars, frame and seating system, are in optimum condition and suitable for use.
- Be sure that none of the components of bicycle are bent, damaged or out of alignment.
- Check to be sure that all quick release fasteners, nuts and bolts are properly adjusted. Bounce the bicycle on the ground and listen and look for anything which may be loose.
- Be sure that your wheels are perfectly centred. Spin the wheels to be sure that they do not wobble up and down or from side to side, and that they do not make contact with the fork legs or brake pads while rotating.
- Check all reflectors to make sure that they are clean, straight and securely mounted.
- Check you brake pads and cables to be sure they are in good condition.
- Test your brakes in the beginning of your ride to make sure that they are operating properly.
- Learn and follow the local bicycle laws and regulations, and obey all traffic signals, signs and laws while you ride.

If you ever any comments, questions or concerns, please contact your nearest Campagnolo Service Center. A list of service centers may be found on our website at www.campagnolo.com.

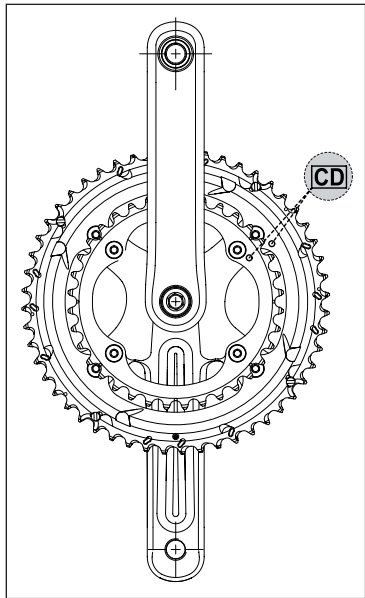
IMPORTANT! COMPATIBILITY NOTE

The part you have is the result of numerous engineering operations carried out on various parts in order to improve the overall performance of the drivetrain unit.

The use of components that do not belong to this drivetrain may significantly reduce the overall performance of the drivetrain and it is therefore advisable not to use components that do not belong to this drivetrain.

⚠ WARNING!

This crankset must be used with Ergo-power Power-Shift units marked with the letter D on the body.



5 - USE

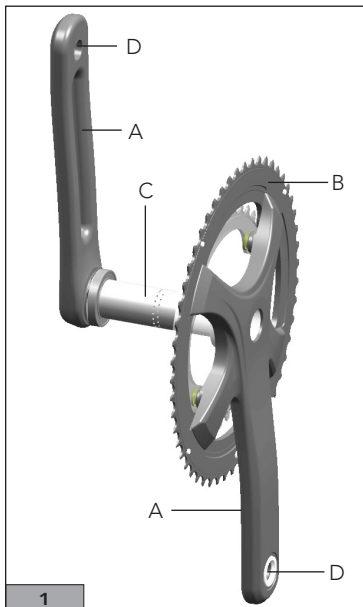
The crankset (Fig. 1) is the component of the bicycle's drivetrain that transfers the force applied via the pedals to the chain.

- A - hand crank
- B - chainrings
- C - bottom bracket
- D - hole for the pedal

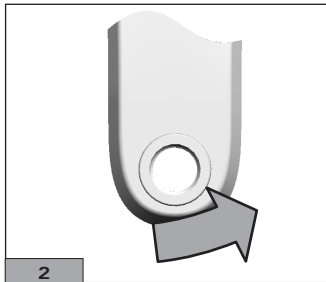
The type of crankset is Ultra-Torque, with the semiaxles connected via a Hirth coupling, which is compatible with the most common bottom bracket shells, for which Campagnolo has implemented specific bottom bracket cups.

⚠ WARNING!

Do not put washers between the pedal axle and hand crank as they would give rise to abnormal tensions in the interface area. Such tensions could lead to premature breaks and be the cause of accidents, physical injuries or even death.

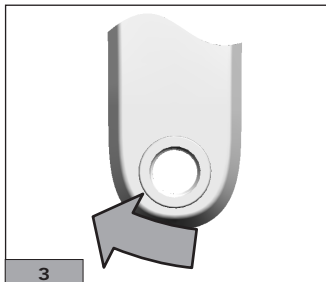
**1**

The threaded holes for the pedals located on the hand crank are type 9/16" x 20 TPI. The thread of the left hand crank is left-handed (Fig. 2), therefore turn the pivot of the pedal anticlockwise to fit the pedal, whereas the thread of the right hand crank is right-handed (Fig. 3), therefore turn the pivot of the pedal clockwise to fit the pedal. Observe the tightening torque indicated by the pedal manufacturer.



The chainrings of the crankset can be replaced by selecting combinations of chainrings that differ from the original. The available Campagnolo chainring pairs are: 50-34, 52-36.

Contact your local mechanic to have the chainrings replaced. For maximum compatibility and efficiency, use only original Campagnolo components.



**WARNING!**

Campagnolo spare parts must only be installed by qualified personnel with specialised knowledge, suitable tools and sufficient experience and who carefully follow the installation instructions. Failure to comply with the above could result in product malfunctions, accidents, physical injury or death.

6 - PERIODIC INSPECTIONS

Before each use or after falling or bumping into external elements, make sure none of the following problems are present:

- abnormal noise coming from the crankset
- play when pushing or pulling the crankset laterally
- cracks or damage on the hand cranks
- bottom bracket cups not in the correct position
- chainrings with worn/damaged teeth
- chainring blocking screws damaged/not in position

Also make sure that the chain does not have any problems (oxidised, worn, damaged or jammed links).

If you find one or more of these problems or if you have doubts about the correct operation of the crankset, contact specialised personnel as indicated in the assembly/disassembly chapter.

7 - MAINTENANCE / LUBRICATION / CLEANING

- The duration of the components is variable based on the conditions of use, frequency and quality of maintenance. For proper component maintenance, it is necessary to frequently perform the cleaning and lubrication operations, especially under conditions of heavy use (e.g. each time after washing the bicycle, after use in wet conditions, on dusty or muddy roads etc.).
- Check chapter 8 to determine the frequency with which you should have maintenance performed on your components by a specialised mechanic: Period maintenance.
- Dirt seriously damages the bicycle and its components. Wash, clean and dry your bicycle carefully after use.
- Never spray your bicycle with water under pressure. Pressurized water, even from the nozzle of a small garden hose, can pass under seals and enter your Campagnolo components, thereby affecting its operation. Wash your bicycle and Campagnolo components by wiping them down with water and neutral soap.

**WARNING!**

Salty environments (such as winter roads or roads near the sea) may lead to galvanic corrosion of most of the bicycle's exposed components. To prevent damage, malfunctions and accidents, rinse, dry and carefully re-lubricate all components which are subject to this phenomenon.

- Do not expose the products to high temperature, do not leave them closed in cars parked under the sun, do not keep them near radiators or other heat sources, do not leave carbon or plastic products in direct sunlight.

7.1 - PROCEDURE FOR CRANKSET CLEANING AND LUBRICATION

- Before lubricating, carefully clean the drivetrain (system, sprocket pack, chainrings and rear derailleur wheels) with a brush or cloth soaked in a specific degreaser/detergent. In the case of dust or mud, remove any residuals with specific plastic tools.
- Dry the drivetrain with a soft cloth: never use abrasive sponges or metal scouring pads.
- Carefully lubricate the components, using a specific chain lubricant.
- After application, turn the hand cranks using all the possible gear combinations in order to properly lubricate the entire drivetrain.
- Carefully clean any remaining lubricant remaining on the bicycle or the floor.



WARNING!

Lubricant residues on the rims, brake shoes, discs and brake pads can decrease or nullify your bicycle's braking capacity, and can lead to accidents, physical injuries, or even death.

8 - PERIODIC MAINTENANCE

Maintenance intervals are strictly approximate and may vary significantly in relation to the intensity and conditions of use (for example: competitions, rain, winter roads with salt, weight of the athlete, etc.). Schedule the appropriate maintenance with your mechanic.

| PROCEDURE | KM INDICATION (MAX) | TIME INDICATION (MAX) | CALCULATION METHOD |
|---|---------------------|-----------------------|--------------------|
| check screws are tightened to the correct torque | 2000 | 2 months | torque wrench |
| check chainring wear | 4000 | | |
| have a specialised mechanic lubricate the semi-axles, the bearings, the bearing seat with specific bearing grease | 4000 | 6 months | |

NOTE

| |
|--|
| |
| |
| |
| |
| |
| |
| |
| |
| |
| |
| |
| |
| |
| |
| |
| |
| |
| |
| |
| |
| |
| |

INHALTSVERZEICHNIS

| | | |
|---|--|----|
| 1 | ALLGEMEINE HINWEISE UND KOMPATIBILITÄT | 37 |
| 2 | INFORMATIONEN UND TECHNISCHE UNTERSTÜTZUNG | 39 |
| 3 | RATSCHLÄGE FÜR DIE SICHERHEIT | 42 |
| 4 | VOR DEM GEBRAUCH IHRES FAHRRADS | 43 |
| 5 | GEBRAUCH | 45 |
| 6 | REGELMÄSSIGE KONTROLLEN | 47 |
| 7 | WARTUNG/SCHMIERUNG/REINIGUNG | 48 |
| 8 | PERIODISCHE WARTUNG | 50 |

Campagnolo S.r.l. behält sich das Recht vor, den Inhalt dieses Handbuchs jederzeit zu ändern. Die aktualisierte Version steht ggf. auf www.campagnolo.com zur Verfügung. Das tatsächliche Produkt könnte von der Darstellung abweichen, da diese Anleitungen speziell darauf ausgerichtet sind, die Verfahren zum Gebrauch der Komponente zu erklären.

**ACHTUNG!**

Lesen Sie die Anweisungen in diesem Handbuch bitte aufmerksam durch. Dieses Handbuch ist integrierender Bestandteil des Produkts und ist an einem sicheren Ort aufzubewahren, um es später jederzeit wieder zu Rate ziehen zu können.

MECHANISCHE KENNTNISSE - Ein Großteil der Wartungs- und Reparaturarbeiten am Fahrrad setzen spezifische Kenntnisse, einschlägige Erfahrung und geeignetes Werkzeug voraus. Mechanisches Talent allein könnte nicht ausreichen, um an Ihrem Fahrrad fachgerechte Wartungs- und Reparaturarbeiten auszuführen. Sollten Sie an Ihren Fähigkeiten zweifeln, diese Arbeiten korrekt durchzuführen, so wenden Sie sich bitte an Ihren Fachhändler.

„UNFÄLLE“ – Wir machen Sie darauf aufmerksam, dass in dieser Anleitung wiederholt auf die Möglichkeit von Unfällen hingewiesen wird.

VERWENDUNGSZWECK - Dieses Campagnolo® Produkt wurde ausschließlich für den Gebrauch an Rennrädern für den Einsatz auf asphaltierten Straßen oder Rennbahnen entwickelt und hergestellt. Jeglicher andere Gebrauch dieses Produkts wie beispielsweise für Geländefahrten oder auf unbefestigten Wegen ist verboten.

LEBENSDAUER - ABNUTZUNG – NOTWENDIGKEIT DER INSPEKTION - Die Lebensdauer der Campagnolo®-Komponenten hängt von vielen Faktoren wie z.B. vom Gewicht des Fahrers und von den Einsatzbedingungen ab. Stöße, Schläge, Stürze und ganz generell ungeeigneter Gebrauch können die strukturelle Unversehrtheit der Komponenten beeinträchtigen und deren Lebensdauer dadurch erheblich verkürzen. Einige Komponenten nutzen sich außerdem im Laufe der Zeit ab. Wir bitten Sie, Ihr Fahrrad regelmäßig von einem Fahrradmechaniker untersuchen zu lassen, um Risse, Deformationen oder andere Ermüdungs- oder Abnutzungserscheinungen festzustellen (zur Risserkennung an Aluminiumteilen empfehlen wir die Verwendung von Eindringmitteln oder anderen Erkennungsverfahren für Mikrobrüche).

Für diese Kontrollen müssen die Komponenten Ihres Rennrads, insbesondere die Pedale demontiert werden. Sollten bei der Inspektion auch nur die geringsten Anzeichen von Deformationen, Rissen, Schlägeinwirkungen oder Ermüdung festgestellt werden, so ist die betreffende Komponente sofort zu ersetzen, auch übermäßig abgenutzte Komponenten sind **sofort** zu auszutauschen. Die Inspektionshäufigkeit hängt von vielen Faktoren ab; wenden Sie sich an einen Vertreter von Campagnolo S.r.l., um das für Sie am besten geeigneten Inspektionsintervall zu wählen. Wenn Sie mehr als 82 kg/180 lbs wiegen, sollten Sie besonders darauf achten, dass Ihr Fahrrad häufiger (als bei Personen, die weniger als 82 kg/180lbs wiegen) inspektioniert wird, um festzustellen, ob etwaige Risse, Deformationen, Anzeichen von Ermüdung oder Abnutzung vorhanden sind. Prüfen Sie zusammen mit Ihrem Mechaniker, ob die von Ihnen ausgewählten Campagnolo®-Komponenten für die vorgesehenen Einsatzbedingungen geeignet sind und legen Sie gemeinsam mit ihm das Inspektionsintervall fest.

Die Komponenten der 11s- Campagnolo®-Antriebssysteme, sowie die Bremssysteme, Felgen, Pedale und alle anderen Campagnolo®-Produkte wurden als ein einziges integriertes System entwickelt. Damit die Sicherheit, Leistung, Lebensdauer und Funktionstüchtigkeit nicht beeinträchtigt und die GARANTIE nicht ungültig wird, benutzen Sie bitte ausschließlich die von Campagnolo S.r.l. gelieferten oder spezifizierten Bestandteile bzw. Komponenten, und kombinieren oder ersetzen Sie diese nicht mit Produkten, Bestandteilen bzw. Komponenten anderer Hersteller.

Der Benutzer dieses Campagnolo®-Produkts erkennt ausdrücklich an, dass der Gebrauch des Fahrrads Gefahren mit sich bringen kann, welche den Bruch einer Fahrradkomponente sowie auch andere Risiken umfassen und Unfälle mit körperlichen und sogar lebensgefährlichen Verletzungen verursachen können. Mit dem Kauf und Gebrauch dieses Campagnolo®-Produkts akzeptiert der Benutzer diese Gefahren und/oder geht diese Risiken ausdrücklich, freiwillig und bewusst ein. Dabei sagt er zu, dass der Campagnolo S.r.l. niemals die Schuld für irgendeinen möglicherweise daraus entstehenden Schaden zuweisen wird.

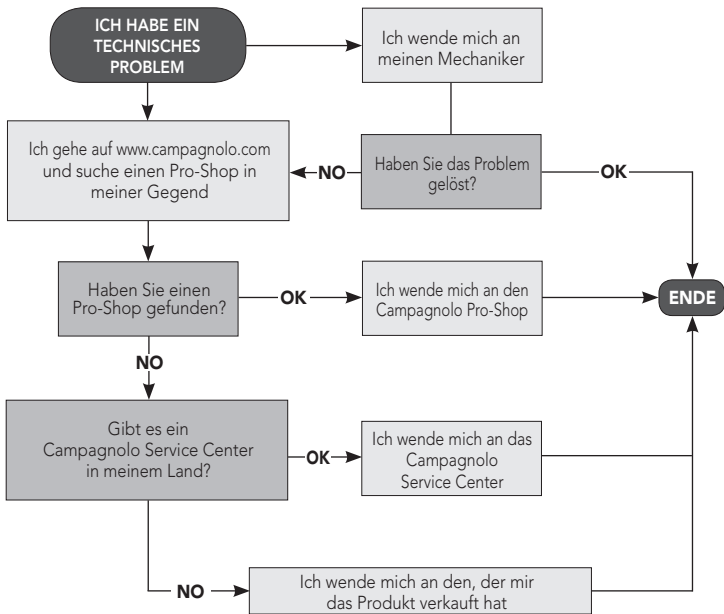
2 - INFORMATIONEN UND TECHNISCHE UNTERSTÜTZUNG



Zur Installation, Einstellung oder bei einem technischen Problem, nehmen Sie bitte auf das auf der folgenden Seite abgebildete Schema Bezug. Diesen QR-Code als Bildausschnitt wählen, um auf die Suchseite des nächsten Campagnolo Pro-Shops zuzugreifen oder gehen Sie auf die Website www.campagnolo.com.



Diesen QR-Code als Bildausschnitt wählen, um an weitere Informationen und häufig gestellte Fragen auf der Website www.campagnolo.com zu gelangen





ACHTUNG: HINWEIS FÜR SPEZIALISIERTE MECHANIKER: Wir weisen darauf hin, dass alle Verfahren zu Einbau, Ausbau, Einstellung und Wartung im technischen Handbuch beschrieben sind, das auf unserer Homepage www.campagnolo.com zur Verfügung steht. Diesen QR-Code als Bildausschnitt wählen, um direkt auf die Startseite zu gehen.

WICHTIG

Bitte kontrollieren Sie immer im technischen Handbuch die Tabellen der Kompatibilität des Produkts mit den früheren Campagnolo-Baureihen.

Hinweis: Von anderen Herstellern gelieferte Werkzeuge für Komponenten, die denen von Campagnolo® ähnlich sind, könnten nicht mit den Campagnolo®-Komponenten kompatibel sein. Ebenso könnten von Campagnolo S.r.l. gelieferte Werkzeuge nicht mit den Komponenten anderer Hersteller kompatibel sein. Prüfen Sie immer mit Ihrem Mechaniker oder mit dem Hersteller des Werkzeugs die Kompatibilität, bevor Sie die Werkzeuge eines Herstellers auf den Komponenten eines anderen Herstellers verwenden.

3 - RATSCHLÄGE FÜR DIE SICHERHEIT

- Wir informieren Sie, dass Unfälle auftreten könnten, falls die in dieser Anleitung vorgesehenen Wartungs- oder Reparaturarbeiten nicht richtig ausgeführt oder die in dieser Anleitung enthaltenen Anweisungen nicht befolgt wurden.
- Führen Sie niemals Änderungen irgendwelcher Art an den Komponenten irgendeines Campagnolo®-Produkts aus.
- Eventuell durch Schläge oder Unfälle verbogene oder beschädigte Teile sind immer durch Campagnolo®-Originalersatzteile zu ersetzen.
- Tragen Sie eng anliegende Bekleidung, mit der Sie gut gesehen werden können (in Leuchtfarben oder anderen lebhaften Farben).
- Vermeiden Sie, nachts mit dem Fahrrad zu fahren, da es im Dunkeln schwieriger ist, von anderen Verkehrsteilnehmern gesehen zu werden und Sie selbst Hindernisse auf der Straße viel schlechter erkennen können. Wenn Sie das Fahrrad auch nachts benutzen, sollte es mit geeigneten Lampen und mit entsprechenden Rückstrahlern ausgestattet sein.
- Benutzen Sie niemals ein Fahrrad oder eine Komponente, die Ihnen nicht genau vertraut ist oder von dem/der sie nicht wissen, wie es/sie gebraucht wurde und welche Wartungsarbeiten daran ausgeführt wurden. Gebraucht Komponenten „aus zweiter Hand“ können falsch gebraucht oder beschädigt worden sein, daher könnten sie plötzlich versagen und so einen Unfall hervorrufen.
- Falls Sie das Fahrrad auf nasser Fahrbahn benutzen, sollten Sie daran denken, dass Bremsleistung und Bodenhaftung der Reifen deutlich herabgesetzt sind und es deshalb schwieriger ist, die Herrschaft über das Fahrrad zu behalten. Fahren Sie daher auf nasser Fahrbahn noch vorsichtiger, um mögliche Unfälle zu vermeiden.
- Tragen Sie immer einen richtig mit Kinnriemen befestigten Helm und kontrollieren Sie, dass er nach der ANSI- oder SNELL-Norm zugelassen ist.

4 - VOR DEM GEBRAUCH IHRES FAHRRADS

BENUTZEN SIE IHR FAHRRAD NICHT, WENN ES DIE FOLGENDEN KONTROLLEN NICHT BESTEHT – KORRIGIEREN SIE EVENTUELLE ANOMALIEN, BEVOR SIE IHR FAHRRAD IN GEBRAUCH NEHMEN.

- Kontrollieren Sie, dass alle Komponenten des Fahrrads, einschließlich – aber nicht darauf beschränkt – Bremsen, Pedale, Griffe, Lenker, Rahmen und Sattel-Baugruppe in einwandfreiem Zustand und einsatzbereit sind.
- Kontrollieren Sie, dass keines der Fahrradkomponenten verbogen und beschädigt oder falsch ausgerichtet ist.
- Überprüfen und kontrollieren Sie, dass alle Schnellspanner, Muttern und Schrauben richtig eingestellt sind. Heben Sie das Fahrrad leicht an und lassen Sie es auf den Boden aufedern, um festzustellen, ob irgendwelche Bestandteile locker sind.
- Kontrollieren Sie, dass die Laufräder perfekt zentriert sind. Drehen Sie das Laufrad, um festzustellen, dass es keinen Höhen- und Seitenschlag aufweist und dass es beim Drehen nicht etwa die Gabel oder die Bremschuhe berührt.
- Prüfen Sie, dass die Rückstrahler fest montiert und sauber sind.
- Kontrollieren Sie, dass Bremszüge und Bremschuhe in einwandfreiem Zustand sind.
- Kontrollieren Sie die Funktionstüchtigkeit der Bremsen vor der Abfahrt.
- Bei der Ausfahrt sollten Sie die örtlichen Vorschriften für Radfahrer und alle Verkehrskennzeichen kennen und immer einhalten.

Sollten Sie sonst irgendwelche Zweifel, Fragen oder Bemerkungen haben, so wenden Sie sich bitte an das nächstgelegene Campagnolo-Service Center. Ein Verzeichnis der Service Center finden Sie auf unserer Website: www.campagnolo.com.

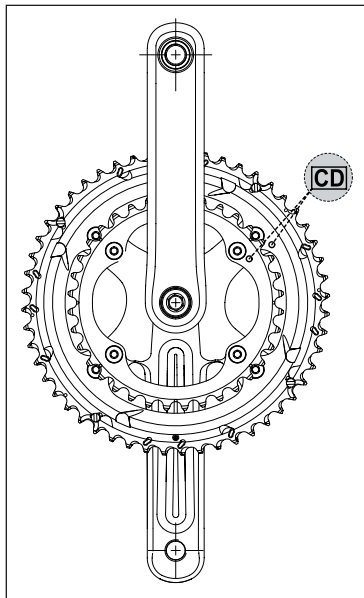
WICHTIG! KOMPATIBILITÄTSHINWEIS

Der von Ihnen erworbene Bauteil ist das Ergebnis zahlreicher ausgeklügelter technischer Eingriffe an verschiedenen Komponenten, um die Gesamtleistung der Antriebsgruppe zu verbessern.

Bei Benutzung von Komponenten, die nicht zu dieser Antriebsgruppe gehören, kann die Gesamtleistung des Antriebs erheblich verringert werden, daher sollten keine Komponenten verwendet werden, die nicht zu dieser Antriebsgruppe gehören.

! ACHTUNG!

Diese Kettenradgarnitur muss mit Ergo-power Power-Shift Schalthebeln kombiniert werden, die am Körper mit dem Buchstaben D gekennzeichnet sind.



5 - GEBRAUCH

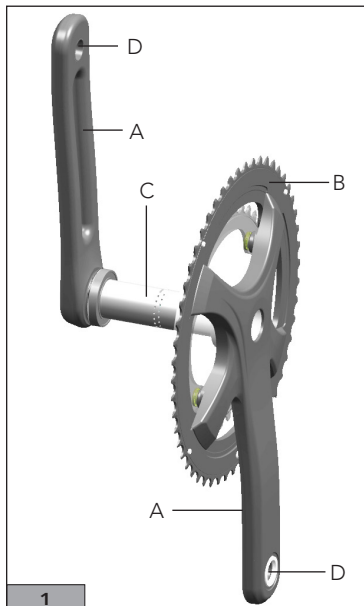
Die Kettenradgarnitur (Abb. 1) ist die Komponente des Antriebssystems des Fahrrads, die die Übertragung der von den Pedalen auf die Kette ausgeübten Kraft ermöglicht.

- A - Tretkurbeln
- B - Kettenräder
- C - Tretlagergehäuse
- D - Bohrung für das Pedal

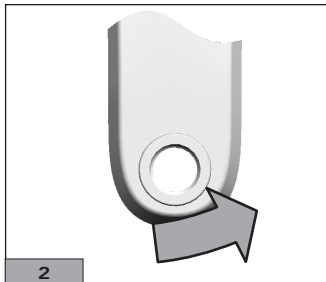
Die Kettenradgarnitur ist vom Typ Ultra-Torque, d.h. mit Halbachsen, die mit Hirth-Verzahnung verbunden sind, kompatibel mit den gängigsten Tretlagergehäusen, für die Campagnolo die spezifischen Lagerschalen herstellt.

⚠ ACHTUNG!

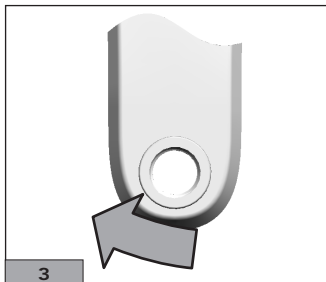
Zwischen der Pedalachse und der Tretkurbel dürfen niemals Unterlegscheiben eingefügt werden, da sie anormale Spannungen an der Verbindungsstelle zur Folge hätten. Solche Spannungen könnten zu einem vorzeitigen Materialversagen führen und Unfälle mit schweren oder sogar tödlichen Verletzungen verursachen.

**1**

Die Gewindebohrungen für die Pedale auf den Kurbeln sind vom Typ 9/16" x 20 TPI. Das Gewinde der linken Tretkurbel ist linksgängig (Abb. 2), drehen Sie daher die Pedalachse gegen den Uhrzeigersinn, um das Pedal zu montieren. Das Gewinde der rechten Tretkurbel hingegen ist rechtsgängig (Abb. 3), drehen Sie daher die Pedalachse im Uhrzeigersinn, um das Pedal zu montieren. Halten Sie das vom Hersteller des Pedals angegebene Anzugsmoment ein.



Die Kettenräder, mit denen die Kettenradgarnitur ausgestattet ist, können ausgewechselt werden und man kann andere Kettenrad-Kombinationen wählen als die originalen. Die erhältlichen Campagnolo Kettenrad-Paare sind: 50-34, 52-36. Um die Kettenräder auszuwechseln, wenden Sie sich bitte an Ihren Mechaniker. Für die maximale Kompatibilität und Leistung verwenden Sie nur original Campagnolo Komponenten.



 **ACHTUNG!**

Die Campagnolo-Ersatzteile dürfen ausschließlich von qualifiziertem und fachkundigem Personal installiert werden, das über geeignete Mittel und ausreichende Erfahrung verfügt und sich strikt an die Installationsanleitungen hält. Die Nichteinhaltung dieser Vorschrift kann Fehlfunktionen des Produkts sowie Unfälle mit schweren oder sogar tödlichen Verletzungen verursachen.

6 - REGELMÄSSIGE KONTROLLEN

Vor jedem Gebrauch oder nach eventuellen Stürzen oder Zusammenstößen mit externen Elementen, vergewissern Sie sich, dass die folgenden Störungen nicht auftreten:

- ungewöhnliches Geräusch, das von der Kettenradgarnitur kommt
- wenn man die Kettenradgarnitur drückt oder seitlich zieht ist Spiel vorhanden
- Risse oder Beschädigungen an den Tretkurbeln
- Lagerschale des Tretlagergehäuses nicht in korrekter Position
- Kettenräder mit abgenutzten/beschädigten Zähnen
- Sicherungsschrauben der Kettenräder beschädigt/nicht in Position

Stellen Sie auch sicher, dass keine Defekte an der Kette vorliegen (oxidierte, abgenutzte, beschädigte oder blockierte Kettenglieder).

Falls Sie einen oder mehrere dieser Defekte feststellen sollten oder Zweifel zur korrekten Funktionsweise der Kettenradgarnitur haben, wenden Sie sich an spezialisiertes Personal, wie im Kapitel Montage/Demontage angegeben.

7 - WARTUNG/SCHMIERUNG/REINIGUNG

- Die Lebensdauer der Komponenten ist unterschiedlich und hängt von den Einsatzbedingungen, der Häufigkeit und der Qualität der Wartung ab. Für eine gute Wartung der Komponenten muss das Reinigen und nachfolgende Schmieren daher häufig erfolgen, vor allem unter harten Einsatzbedingungen (z.B. nach jedem Waschen des Rads, nach jeder Fahrt auf nassen, staubigen oder schlammigen Straßen usw.).
- Um die Wartungsintervalle festzulegen, zu denen Sie Ihre Komponenten einem spezialisierten Mechaniker anvertrauen, siehe Kapitel 8: Die periodische Wartung.
- Schmutz kann das Fahrrad und seine Komponenten schwer beschädigen. Waschen, reinigen und trocknen Sie daher Ihr Fahrrad nach dem Gebrauch gründlich.
- Waschen Sie Ihr Fahrrad niemals mit unter Druck stehendem Wasser. Unter Druck stehendes Wasser kann, sogar wenn es aus dem Gartenschlauch kommt, in die Dichtungen und in das Innere Ihrer Campagnolo® Komponenten eindringen und diese auf irreparable Weise beschädigen. Waschen Sie Ihr Fahrrad und die Campagnolo®-Komponenten mit Feingefühl mit Wasser und neutraler Seife.
Vergewissern Sie sich, dass die eventuell auf dem Tretlagergehäuse vorhandenen Löcher nicht verstopft sind und dass das in den Rahmen gelangte Wasser austreten kann.

ACHTUNG!

Waschen Sie Ihr Fahrrad niemals mit unter Druck stehendem Wasser. Unter Druck stehendes Wasser kann, sogar wenn es aus dem Gartenschlauch kommt, in die Dichtungen und in das Innere Ihrer Campagnolo® Komponenten eindringen und diese auf irreparable Weise beschädigen. Waschen Sie Ihr Fahrrad und die Campagnolo®-Komponenten mit Feingefühl mit Wasser und neutraler Seife.

Setzen Sie die Produkte keinen hohen Temperaturen aus, lassen Sie sie nicht in einem in der Sonne geparkten Auto, bewahren Sie sie nicht in der Nähe von Heizkörpern oder anderen Wärmequellen auf; Carbon- oder Kunststoffprodukte dürfen keiner direkten Sonneneinstrahlung ausgesetzt werden.

7.1 - VERFAHREN ZUM REINIGEN UND SCHMIEREN DER KETTENRADGARNITUR

- Bevor Sie mit dem Schmieren beginnen, säubern Sie sorgfältig das Antriebssystem (Kette, Ritzelpaket, Kettenräder und Schaltröllchen des Getriebes) mit einem mit Entfetter oder spezifischem Reinigungsmittel getränkten Pinsel oder Tuch. Bei Staub und Schlamm, eventuelle Rückstände mit speziellen Werkzeugen aus Kunststoff entfernen.
- Trocknen Sie das Antriebssystem mit einem weichen Tuch: Verwenden Sie niemals scheuernde Schwämme oder Stahlwolle.
- Schmieren Sie sorgfältig die Komponenten mit einem spezifischen Schmiermittel für Ketten.
- Nach dem Auftragen, lassen Sie die Tretkurbeln drehen und verwenden Sie dabei alle möglichen Übersetzungskombinationen, damit das gesamte Antriebssystem gut geschmiert wird.
- Schmierstoffe am Boden und am Rennrad sorgfältig entfernen.



ACHTUNG!

Schmierstoffrückstände an Felgen, Bremsbacken, Bremsscheiben und Bremsbelägen können die Bremsleistung Ihres Rads reduzieren oder gar ganz aufheben und Unfälle mit schweren oder sogar tödlichen Verletzungen zur Folge haben.

8 - PERIODISCHE WARTUNG

Die angegebenen Wartungsintervalle sind als Richtwerte zu verstehen und können je nach Einsatz und Beanspruchung des Produkts deutlich variieren (z.B.: Radrennen, Regen, Fahren auf salznassen Straßen im Winter, Gewicht des Fahrers, etc.). Vereinbaren Sie mit Ihrem Mechaniker den passenden Wartungsplan.

| EINGRIFF | ANGABE KM (MAX) | ZEITANGABE (MAX) | BERECHNUNGSMETHODE |
|---|-----------------------|---------------------|----------------------|
| Kontrolle des Anzugsmoments der Schrauben und Bolzen | 2000 | 2 Monate | Drehmoment-schlüssel |
| Verschleißprüfung Kettenräder | 4000 | | |
| Die Achshälften, die Lager und den Lager-sitz von einem spezialisierten Mechaniker mit spezifischem Fett für Lager schmieren lassen | 4000 | 6 Monate | |

ANMERKUNG

| |
|--|
| |
| |
| |
| |
| |
| |
| |
| |
| |
| |
| |
| |
| |
| |
| |

SOMMAIRE

| | | |
|---|--------------------------------------|----|
| 1 | REMARQUES GÉNÉRALES ET COMPATIBILITÉ | 53 |
| 2 | INFORMATIONS ET SUPPORT TECHNIQUE | 55 |
| 3 | CONSEILS POUR LA SÉCURITÉ | 58 |
| 4 | AVANT D'UTILISER LE VÉLO | 59 |
| 5 | UTILISATION | 61 |
| 6 | INSPECTIONS PERIODIQUES | 63 |
| 7 | ENTRETIEN/LUBRIFICATION/NETTOYAGE | 64 |
| 8 | TABLEAU D'ENTRETIEN PERIODIQUE | 66 |

Campagnolo S.r.l. se réserve le droit de modifier le contenu du présent manuel sans préavis. La version à jour sera éventuellement disponible sur www.campagnolo.com. Le produit effectif peut différer de l'illustration, car ces instructions sont finalisées de manière spécifique pour expliquer les procédures d'utilisation du composant.

1 - REMARQUES GÉNÉRALES ET COMPATIBILITÉ



ATTENTION!

Lire avec attention les instructions reportées dans ce manuel. Ce manuel fait partie intégrante du produit et doit être conservé dans un endroit sûr pour d'éventuelles consultations futures.

COMPÉTENCES MÉCANIQUES - La plupart des opérations d'entretien et réparation du vélo nécessitent des compétences spécifiques, de l'expérience et des outils adéquats. Une simple prédisposition pour la mécanique peut ne pas suffire pour opérer correctement sur votre vélo. Si vous n'êtes pas sûrs de votre capacité à effectuer ces opérations, adressez-vous à du personnel qualifié.

« **DES ACCIDENTS** » – Nous vous signalons que, dans ce manuel, nous mentionnons le risque que « des accidents » puissent se produire. Un accident peut provoquer des dommages au vélo et à ses composants et, surtout, peut provoquer des blessures graves, même mortelles, à vous-même ou aux autres personnes éventuellement impliquées.

UTILISATION PRÉVUE - Ce produit Campagnolo® a été conçu et fabriqué pour être utilisé exclusivement sur des vélos du type "de course", utilisés uniquement sur des routes avec chaussée lisse ou sur piste. Toute autre utilisation, par exemple hors route ou sur sentier, est interdite.

DURÉE DE VIE - USURE - CONTRÔLES À EXÉCUTER - La durée de vie des composants Campagnolo® dépend de nombreux facteurs, comme le poids de l'utilisateur et les conditions d'utilisation. Les chocs, les chutes et, plus généralement, une utilisation inadéquate peuvent compromettre l'état structural des composants, en réduisant, même considérablement, leur durée de vie. De plus, certains composants sont, avec le temps, sujets à usure. Nous vous conseillons de faire contrôler régulièrement le vélo par un mécanicien qualifié, afin de vérifier la présence de craques, déformations, signes de fatigue ou usure (pour mettre en évidence les craques sur les pièces en aluminium, il est recommandé d'utiliser des liquides pénétrants ou d'autres révélateurs de microfissures).

Pour l'exécution de ce type de contrôles, il faut démonter les composants de votre vélo, notamment les pédales. Si le contrôle met en évidence des déformations, des craques, des signes de choc ou de fatigue, aussi infimes soient-ils, remplacez immédiatement le composant; également, remplacez **immédiatement** les composants très usés. La fréquence des contrôles dépend de nombreux facteurs; contactez un représentant de la Campagnolo S.r.l. pour choisir l'intervalle le plus adapté à vos nécessités. Si vous pesez plus de 82 kg/180 lbs, il faudra être plus attentif et faire contrôler le vélo plus fréquemment (par rapport à ceux qui pèsent moins de 82 kg/180 lbs) pour vérifier s'il y a des craques, des déformations ou d'autres signes de fatigue ou usure. Avec votre mécanicien, assurez-vous que les composants Campagnolo® que vous avez choisis sont adaptés à l'utilisation prévue et fixez avec lui la fréquence des contrôles.

Les composants des transmissions Campagnolo® 11s, les freins, les jantes, les pédales et tous les autres articles Campagnolo® sont conçus comme un seul système intégré. Pour ne pas compromettre la sécurité, les performances, la durée de vie, le fonctionnement et la GARANTIE, n'utilisez que les pièces et les composants fournis ou spécifiés par Campagnolo S.r.l., sans les monter avec des pièces ou des composants fabriqués par d'autres sociétés ni les remplacer par ces derniers.

L'utilisateur de ce produit Campagnolo® reconnaît explicitement que l'utilisation du vélo peut comporter des risques, comme la rupture de l'un des composants du vélo ou d'autres dangers, et que ces risques peuvent provoquer des accidents et des lésions physiques même mortelles. En achetant et en utilisant ce produit Campagnolo®, l'utilisateur accepte explicitement, volontairement et délibérément et/ou prend en charge ces risques et accepte de ne pas attribuer à Campagnolo S.r.l. la responsabilité de tout dommage qui pourrait en dériver.

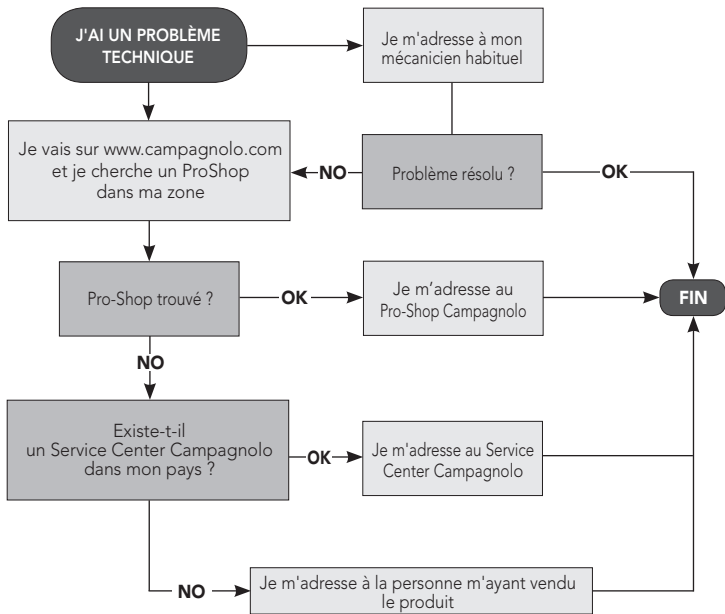
2 - INFORMATIONS ET SUPPORT TECHNIQUE



En cas d'installation, de réglage ou de problème technique, consulter le schéma publié à la page suivante. Lire le QR CODE pour accéder à la page de recherche du ProShop Campagnolo le plus proche ou bien consulter le site www.campagnolo.com.



Lire ce QR CODE pour accéder à informations supplémentaires et questions fréquentes sur le site www.campagnolo.com





ATTENTION, NOTE POUR LES MÉCANICIENS SPÉCIALISÉS : Nous vous rappelons que toutes les procédures de montage, démontage, réglage et entretien sont décrites dans le manuel technique disponible sur notre site internet www.campagnolo.com. Lire ce QR CODE pour accéder directement à la page initiale

IMPORTANT

Toujours vérifier dans le Manuel technique les tableaux de compatibilité du produit avec les plages précédentes Campagnolo.

Remarques: Les outils pour des composants similaires aux composants Campagnolo® fournis par d'autres fabricants peuvent ne pas être compatibles avec les composants Campagnolo®; de même, les outils fournis par Campagnolo S.r.l. peuvent ne pas être compatibles avec les composants d'autres fabricants. Avant d'utiliser les outils d'un fabricant sur les composants qui ne sont pas de sa production, vérifiez toujours leur compatibilité avec votre mécanicien ou en contactant le fabricant de l'outil.

3 - CONSEILS POUR LA SÉCURITÉ

- Nous vous rappelons que l'exécution incorrecte des procédures d'entretien et réparation prévues par ce manuel ou le non-respect des instructions reportées dans celui-ci peuvent entraîner des accidents.
- N'apportez jamais aucune modification aux composants d'un produit Campagnolo®.
- Les éventuelles pièces pliées ou endommagées suite à des chocs ou accidents doivent être remplacées par des pièces de rechange d'origine Campagnolo®.
- Portez des vêtements adhérents et qui vous rendent facilement visibles (aux couleurs fluorescentes ou vives).
- Évitez de rouler la nuit car il est plus difficile d'être vu et de distinguer les obstacles sur la route. Si vous utilisez le vélo la nuit, équipez-le d'éclairage et catadioptrés adéquats.
- N'utilisez jamais des vélos ou composants si vous ne savez pas les utiliser correctement ou si vous ne savez comment ils ont été utilisés ni quelles interventions d'entretien ils ont subi. Un composant « d'occasion » peut avoir été utilisé incorrectement ou avoir été abîmé ; il risque donc de céder de façon imprévue et provoquer des accidents.
- N'utilisez jamais des vélos ou composants si vous ne savez pas les utiliser correctement ou si vous ne savez comment ils ont été utilisés ni quelles interventions d'entretien ils ont subi. Un composant « d'occasion » peut avoir été utilisé incorrectement ou avoir été abîmé ; il risque donc de céder de façon imprévue et provoquer des accidents.
- Portez toujours le casque de protection, en l'attachant correctement ; assurez-vous qu'il est conforme aux normes ANSI ou SNELL.

4 - AVANT D'UTILISER LE VÉLO

N'UTILISEZ PAS VOTRE VÉLO S'IL NE PASSE PAS CE TEST – CORRIGEZ LES ÉVENTUELLES SITUATIONS ANORMALES AVANT D'UTILISER LE VÉLO.

- Assurez-vous que tous les composants du vélo, y compris, à titre d'exemple, les freins, les pédales, les poignées, le cintre, le cadre et l'ensemble selle, sont en conditions optimales et prêts pour l'utilisation.
- Assurez-vous qu'aucun composant du vélo n'est plié, endommagé ou désaxé.
- Contrôlez et assurez-vous que tous les blocages rapides, les écrous et les vis sont serrés correctement. Faites rebondir le vélo sur le sol pour vérifier s'il y a des pièces desserrées.
- Assurez-vous que les roues sont parfaitement centrées. Faites tourner la roue pour vérifier qu'elle n'est pas déformée verticalement ou horizontalement et qu'en tournant elle ne touche pas la fourche ou les patins de frein.
- Contrôlez que les catadioptrés sont solidement montés et propres.
- Assurez-vous que les câbles et les patins de frein sont en bon état.
- Contrôlez que les freins fonctionnent correctement avant de débiter la course.
- Apprenez et respectez pendant la course les normes cyclistes locales et toute la signalisation routière.

En cas de doutes, questions, commentaires, adressez-vous au Service Center Campagnolo le plus proche. Vous pouvez trouver une liste des centres d'assistance sur le site web : www.campagnolo.com.

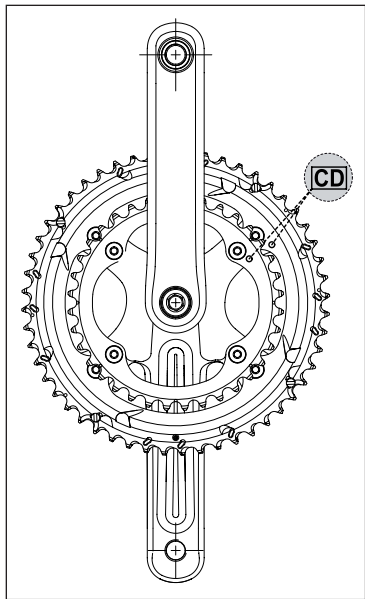
IMPORTANT ! NOTE DE COMPATIBILITÉ

Le composant que vous avez entre les mains est le fruit de nombreuses interventions exécutées par nos ingénieurs sur différents composants afin d'améliorer les performances d'ensemble du groupe de transmission.

L'utilisation de composants n'appartenant pas à ce groupe de transmission peut entraîner une diminution significative des performances d'ensemble de la transmission, c'est pourquoi il ne vaut mieux pas utiliser des composants n'appartenant pas au même groupe de transmission.

⚠ ATTENTION!

Ce pédalier doit être associé au composant Ergopower Power-Shift marqué de la lettre D.



5 - UTILISATION

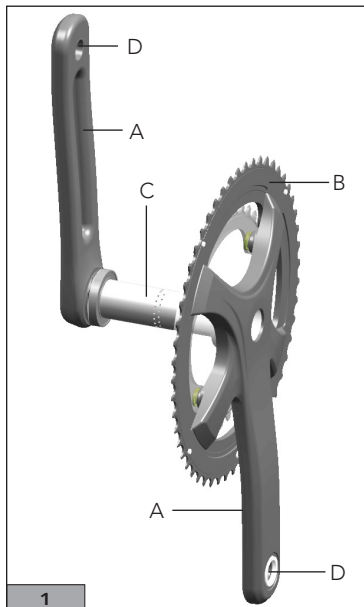
Le pédalier (Fig. 1) est le composant du groupe de transmission du vélo permettant le transfert de la force imprimée des pédales à la chaîne.

- A - Manivelles
- B - Plateaux
- C - Boîte du pédalier
- D - Orifice pour la pédale

Le pédalier est de type Ultra-Torque, c'est à dire à demi-axes reliés par joint Hirth, compatible avec toutes les boîtes de pédalier les plus répandues pour lesquelles Campagnolo réalise les cuvettes spécifiques.

⚠ ATTENTION!

Il ne faut pas insérer de rondelles entre l'axe de la pédale et la manivelle car elles provoqueraient des contraintes anormales dans la zone d'interface. Ces contraintes pourraient donner lieu à des ruptures imprévues et causer des accidents, des blessures physiques, voire la mort.



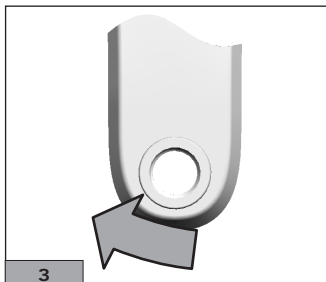
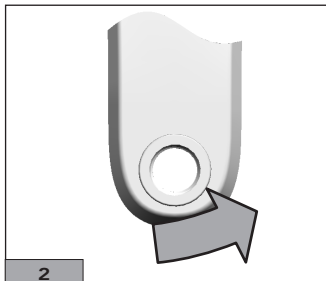
Les orifices filetés pour les pédales des manivelles sont de type 9/16" x 20 TPI.

Le filet de la manivelle gauche est à filetage à gauche (Fig. 2), par conséquent, tourner l'axe de la pédale dans le sens inverse des aiguilles d'une montre pour monter la pédale, tandis que le filet de la manivelle droite est à filetage à droite (Fig. 3), par conséquent, tourner l'axe dans le sens des aiguilles d'une montre pour monter la pédale.

Respecter la couple de serrage indiqué par le constructeur de la pédale.

Les plateaux dont le pédalier est composé peuvent être remplacés par des associations de plateaux différents de ceux d'origine. Les paires de plateaux Campagnolo disponibles sont : 50-34, 52-36.

Pour effectuer l'opération de remplacement des plateaux, adressez-vous à votre mécanicien habituel. Dans un souci de compatibilité et d'efficacité maximales, utilisez uniquement des composants Campagnolo d'origine.



 **ATTENTION!**

Les pièces détachées Campagnolo doivent être installées exclusivement par le personnel qualifié en possession des connaissances spécialisées, des outils appropriés, de l'expérience nécessaire et observant scrupuleusement les consignes d'installation. Le non-respect de la présente disposition peut provoquer dysfonctionnement du produit, incidents, lésions corporelles ou le décès.

6 - INSPECTIONS PÉRIODIQUES

Avant chaque utilisation ou après les chutes éventuelles ou impacts avec des éléments extérieurs, s'assurer de l'absence des anomalies suivantes :

- bruit anormal provenant du pédalier
- jeu lorsque l'on pousse ou l'on tire latéralement le pédalier
- fissures ou dommages sur les manivelles
- cuvette dans la boîte du pédalier dans la mauvaise position
- plateaux aux dents usées/endommagées
- vis de blocage des plateaux endommagées/non en position

Vérifier également la présence éventuelles d'anomalies sur la chaîne (maillons oxydés, usés, endommagés ou bloqués).

Si vous constatez une ou plusieurs de ces anomalies ou en cas de doute sur le bon fonctionnement du pédalier, adressez-vous au personnel spécialisé comme indiqué dans le chapitre Montage/Démontage.

7 - ENTRETIEN/LUBRIFICATION/NETTOYAGE

- La durée des composants varie en fonction des conditions d'utilisation, de la fréquence et de la qualité de l'entretien. Pour un bon entretien des composants, répéter fréquemment l'opération de nettoyage et de lubrification surtout en cas d'utilisation intensive (par exemple après chaque nettoyage du vélo, après chaque sortie sur route mouillée, sur routes poussiéreuses ou boueuses, etc.).
 - Pour définir la fréquence d'entretien des composants remis à un mécanicien spécialisé, vérifier le chapitre 8 : L'entretien périodique.
 - La saleté endommage gravement le vélo et ses composants. Nettoyer et essuyer soigneusement le vélo après l'avoir utilisé.
 - Ne jamais laver son vélo avec de l'eau sous pression. L'eau sous pression, même s'il s'agit du robinet de votre jardin, peut passer à travers les protections étanches et pénétrer à l'intérieur des composants Campagnolo®, ce qui les détériorerait de façon irrémédiable. Laver votre vélo et les composants Campagnolo® en les nettoyant délicatement à l'eau et au savon neutre.
- Vérifier que les orifices, éventuellement présents sur la boîte de pédalier, ne soient obstrués et qu'ils permettent l'évacuation de l'eau entrée dans le cadre.

ATTENTION!

En milieu salin (comme les routes en hiver et les endroits proches de la mer) le phénomène de corrosion galvanique peut se manifester sur la plupart des composants du vélo qui sont exposés. Pour prévenir les dommages, les problèmes de fonctionnement et les accidents, il faut rincer, nettoyer, sécher et à nouveau lubrifier soigneusement les composants sujets à ce phénomène.

- Ne pas exposer les produits à des températures élevées, ne pas les laisser enfermés dans des voitures stationnant au soleil, ne pas les conserver près de radiateurs ou autres sources de chaleur, ne pas conserver de produits en carbone ou en plastique exposés à la lumière directe du soleil.

7.1 - PROCEDURE DE NETTOYAGE ET DE LUBRIFICATION DU PEDALIER

- Avant de procéder à la lubrification, nettoyer soigneusement la transmission (chaîne, groupe de pignons, plateaux et galets du dérailleur arrière) à l'aide d'un pinceau ou d'un linge imbibé de dégraissant/détergent spécifique. En cas de poussière et de boue, éliminer les résidus éventuels à l'aide d'outils spéciaux en plastique.
- Sécher à l'aide d'un chiffon doux la transmission : ne jamais utiliser d'éponges abrasives ou métalliques.
- Lubrifier soigneusement les composants à l'aide de lubrifiant spécial pour chaînes.
- Suite à l'application, faire tourner les manivelles, en sélectionnant toutes les combinaisons possibles des rapports de manière à bien lubrifier la transmission.
- Nettoyer soigneusement les résidus de lubrifiant restés sur le vélo et au sol.



ATTENTION!

Les résidus de lubrifiant sur les jantes, les patins de frein, les disques et les plaquettes de frein peuvent réduire ou annuler la capacité de freinage du vélo, ce qui pourrait entraîner des accidents, des blessures corporelles, voire la mort.

8 - ENTRETIEN PÉRIODIQUE

Les intervalles d'entretien sont purement indicatifs et peuvent varier sensiblement suivant l'intensité et les conditions d'utilisation (par exemple : compétitions, pluie, sel de déneigement en hiver, poids de l'athlète, etc.). Programmer l'entretien le plus approprié avec votre mécanicien.

| INTERVENTION | INDICATION KM (MAX) | INDICATION TEMPORELLE (MAX) | MÉTHODE DE CALCUL |
|---|---------------------------|-----------------------------------|----------------------|
| contrôle du couple de serrage des vis | 2000 | 2 mois | clé dynamométrique |
| vérifier l'usure des engrenages | 4000 | | |
| faire lubrifier par un mécanicien spécialisé les demi-axes, les roulements, le siège des roulements à la graisse spéciale pour roulements | 4000 | 6 mois | |

NOTE

| |
|--|
| |
| |
| |
| |
| |
| |
| |
| |
| |
| |
| |
| |
| |
| |
| |

ÍNDICE

| | | |
|---|------------------------------------|----|
| 1 | NOTAS GENERALES Y COMPATIBILIDAD | 69 |
| 2 | INFORMACIÓN Y SOPORTE TÉCNICO | 71 |
| 3 | CONSEJOS PARA LA SEGURIDAD | 74 |
| 4 | ANTES DE USAR LA BICICLETA | 75 |
| 5 | USO | 77 |
| 6 | INSPECCIONES PERIÓDICAS | 79 |
| 7 | MANTENIMIENTO/LUBRICACIÓN/LIMPIEZA | 80 |
| 8 | TABLA DE MANTENIMIENTO PERIÓDICO | 82 |

Campagnolo S.r.l. se reserva el derecho de modificar el contenido del presente manual sin previo aviso. La versión actualizada estará eventualmente disponible en www.campagnolo.com.

El producto real podría diferir de la ilustración, ya que estas instrucciones tienen el objetivo específico de explicar los procedimientos para el uso del componente.

**¡ATENCIÓN!**

Lea atentamente las instrucciones de este manual. Este manual es parte integrante del producto y debe ser conservado en un lugar seguro para futuras consultas.

COMPETENCIAS MECÁNICAS - La mayor parte de las operaciones de mantenimiento y reparación de la bicicleta requieren competencias específicas, experiencia y herramientas adecuadas. Una simple aptitud para la mecánica podría no ser suficiente para operar correctamente en su bicicleta. Si tiene dudas sobre su capacidad de realizar tales operaciones, diríjase a un mecánico especializado.

"UN ACCIDENTE" - Se ruega notar que en el presente manual se hace referencia al hecho de que podría producirse "un accidente". Un accidente puede provocar daños en la bicicleta o en sus componentes y, sobre todo, puede ser causa de graves heridas o incluso de muerte para usted o para un transeúnte.

USO DESIGNADO - Este producto Campagnolo® ha sido proyectado y fabricado para ser usado exclusivamente en bicicletas de tipo "de carretera" utilizadas sólo en carreteras con asfalto liso o en pista. Cualquier otro uso de este producto, como fuera de carreteras o senderos está prohibido.

CICLO VITAL, DESGASTE, NECESIDAD DE INSPECCIÓN - El ciclo vital de los componentes Campagnolo® depende de muchos factores tales como por ejemplo el peso del usuario y las condiciones de uso. Choques, golpes, caídas y, más en general, un uso impropio, pueden comprometer la integridad estructural de los componentes, reduciendo enormemente su ciclo vital; además, algunos componentes están sujetos a desgaste. Les rogamos hacer controlar periódicamente la bicicleta por un mecánico calificado, a fin de detectar posibles grietas, deformaciones y/o señales de fatiga o desgaste (para localizar grietas en componentes de aluminio se recomienda utilizar líquidos penetrantes u otros reveladores de microfracturas).

Durante este tipo de controles, es necesario desmontar los componentes de la bicicleta, especialmente los pedales. En caso de que la inspección deje en evidencia cualquier deformación, grieta y/o signos de impacto o fatiga -no importa cuán pequeños sean-, el componente afectado deberá ser reemplazado **de inmediato**. También los componentes que estén excesivamente desgastados deberán ser sustituidos **de inmediato**. La frecuencia de ejecución de las inspecciones depende de muchos factores; le rogamos contactar con un representante de Campagnolo® para establecer la frecuencia más adecuada en su caso específico. Si usted pesa más de 82 kg/180 lbs deberá prestar particular atención y hacer inspeccionar su bicicleta con mayor frecuencia (respecto de quien pesa menos de 82 kg/180 lbs) para controlar la posible aparición de grietas, deformaciones y/o señales de fatiga o desgaste. Verifique en conjunto con su mecánico que los componentes Campagnolo® que usted ha elegido sean adecuados para el uso previsto y establezca con él la frecuencia de inspección de los mismos.

Los componentes de las transmisiones Campagnolo® 11s, los sistemas de frenos, las llantas, los pedales y todos los otros productos Campagnolo®, están diseñados como un único sistema integrado. Para no comprometer la seguridad, las prestaciones, la vida útil, el funcionamiento y la GARANTÍA, utilizar exclusivamente las piezas y los componentes suministrados o especificados por Campagnolo S.r.l., sin conectarlos o sustituirlos con productos, piezas o componentes fabricados por otras empresas.

El usuario de este producto Campagnolo® reconoce expresamente que el uso de la bicicleta puede comportar riesgos que incluyen, entre otros, la rotura de un componente de la bicicleta con consiguiente riesgo de accidentes, lesiones físicas o muerte. Adquiriendo y utilizando este producto Campagnolo®, el usuario acepta expresa, voluntaria y conscientemente asumirse dichos riesgos, aceptando asimismo no atribuir a Campagnolo S.r.l. la culpa por cualquier daño que de ello pueda derivar.

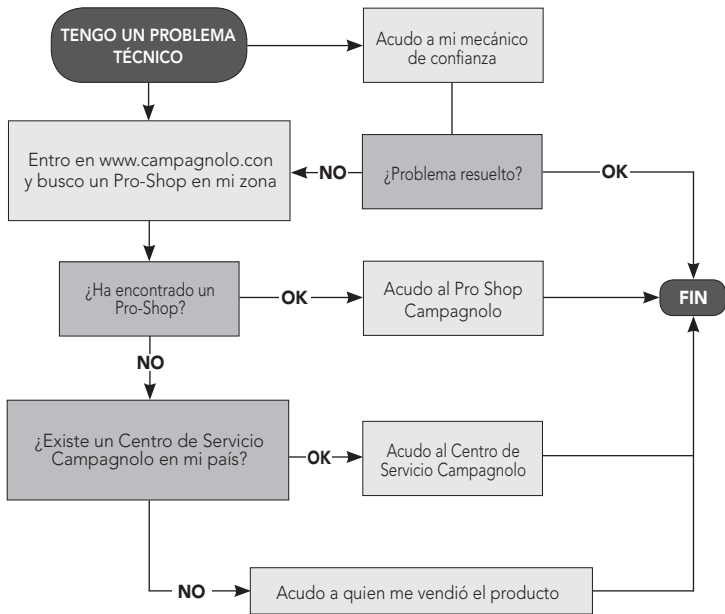
2 - INFORMACIÓN Y SOPORTE TÉCNICO



En caso de necesidad de instalación, de regulación o de un problema técnico, consulte el esquema publicado en la página siguiente. Escanee este código QR para acceder a la página de búsqueda del Pro Shop Campagnolo más próximo o consulte el sitio web www.campagnolo.com.



Escanee este código QR para acceder a información adicional y preguntas frecuentes en el sitio web www.campagnolo.com.





ATENCIÓN: NOTA PARA MECÁNICOS ESPECIALIZADOS: Le recordamos que todos los procedimientos de montaje, desmontaje, regulación y mantenimiento se describen dentro del manual técnico disponible en nuestro sitio web www.campagnolo.com. Escanee este código QR para acceder directamente a la página de inicio.

IMPORTANTE

Compruebe siempre en el Manual técnico las tablas de compatibilidad del producto con las gamas anteriores de Campagnolo.

Nota: Las herramientas surtidas por otros fabricantes para componentes similares a los fabricados por Campagnolo® podrían no ser compatibles con los componentes Campagnolo®. Igualmente, las herramientas producidas por Campagnolo S.r.l. podrían no ser compatibles con los componentes de otros fabricantes. Así pues para asegurarse de la compatibilidad de los productos de diversos fabricantes, consultar con un mecánico o con los productores.

3 - CONSEJOS PARA LA SEGURIDAD

- Le informamos que, si no se han ejecutado correctamente los procedimientos de mantenimiento y reparación indicados en el presente manual, o si no se han respetado las instrucciones contenidas en el presente manual, podría producirse un accidente.
- No aportar modificaciones a los componentes de los productos Campagnolo®.
- Las partes dobladas o dañadas a causa de impactos o accidentes deben sustituirse con repuestos originales Campagnolo®.
- Llevar prendas adherentes y fácilmente visibles (colores fluorescentes o llamativos).
- Evitar el ciclismo nocturno, ya que por la noche es más difícil ser vistos por los demás y distinguir los obstáculos en el camino. Para utilizar la bicicleta por la noche, hay que equiparla con luces y dispositivos catadióptricos adecuados.
- No utilizar bicicletas o componentes con los que no se tenga total familiaridad, o si no se conocen el uso que se les ha dado o las intervenciones de mantenimiento que se les han realizado. Los componentes “de segunda mano” pueden haber sido utilizados de manera errónea y estar arruinados, por lo que podrían ceder inesperadamente y provocar un accidente.
- En caso de uso de la bicicleta sobre superficies mojadas, recordar que la potencia de los frenos y la adherencia de los neumáticos al terreno se reducen notablemente, dificultando el control del medio. Prestar mayor atención durante la conducción sobre superficies mojadas para evitar posibles accidentes.
- Llevar siempre el casco de protección. Abrocharlo correctamente. Asegurarse de que esté homologado por ANSI o SNELL.

4 - ANTES DE USAR LA BICICLETA

NO UTILIZAR LAS BICICLETAS QUE NO PASEN ESTA PRUEBA: CORREGIR LAS ANOMALÍAS ANTES DE UTILIZARLAS.

- Comprobar que todos los componentes de la bicicleta, incluidos -entre otros- los frenos, los pedales, las empuñaduras, el manillar, el cuadro y el grupo sillín, estén en perfectas condiciones y listos para el uso.
- Comprobar que ninguno de los componentes de la bicicleta esté doblado, dañado o descentrado.
- Comprobar que todos los bloqueos de desenganche rápido, las tuercas y los tornillos estén bien regulados. Hacer rebotar la bicicleta sobre el suelo para verificar si hay partes flojas.
- Comprobar que las ruedas estén perfectamente centradas. Hacer girar cada rueda para comprobar que no fluctúe vertical o lateralmente y que al girar no toque la guía o los patines de los frenos.
- Comprobar que los dispositivos catadióptricos estén montados con firmeza y bien limpios.
- Comprobar que los cables y los patines de los frenos estén en buen estado.
- Probar el funcionamiento de los frenos antes de emprender la marcha.
- Aprender y respetar las normas ciclísticas locales y todas las señales viales.

Por cualquier duda, pregunta o comentario, diríjase a su Service Center Campagnolo más cercano. Puede encontrar una lista de los centros de asistencia en el sitio web: www.campagnolo.com.

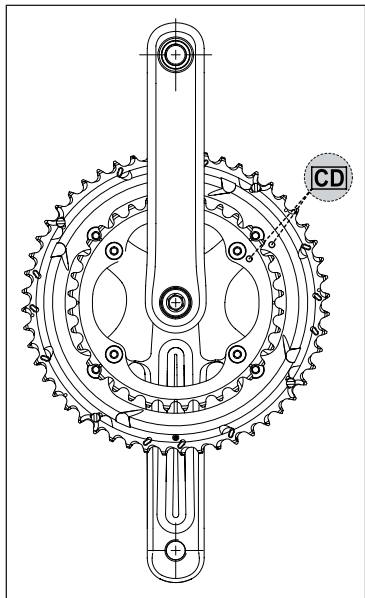
¡IMPORTANTE! NOTA DE COMPATIBILIDAD

El componente que ha adquirido es el resultado de numerosas operaciones de ingeniería aplicadas a varios componentes a fin de mejorar la prestación global del grupo de transmisión.

El uso de componentes que no pertenezcan a este grupo de transmisión puede reducir significativamente las prestaciones globales de la transmisión y, por tanto, es conveniente no utilizar componentes que no pertenezcan a este grupo de transmisión.

⚠ ¡ATENCIÓN!

Estos platos y bielas deben combinarse con Ergopower Power-Shift marcados con la letra D en el cuerpo.



5 - USO

El conjunto de platos y bielas (Fig. 1) es el componente del grupo de transmisión de la bicicleta que permite la transferencia de la fuerza ejercida en los pedales a la cadena.

A - bielas

B - platos

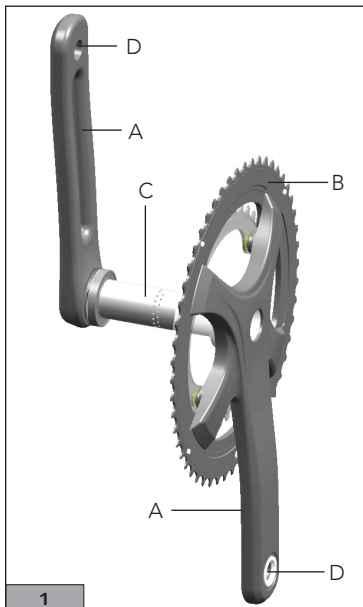
C - caja del pedalier

D - orificio para el pedal

El conjunto de platos y bielas es del tipo Ultra-Torque, es decir, con semiejes conectados mediante dentado Hirth, compatible con todas las cajas de pedalier más difundidas para las que Campagnolo realiza las cazoletas específicas.

⚠ ¡ATENCIÓN!

Entre el eje del pedal y la biela no se deben introducir arandelas, ya que provocarían tensiones anómalas en el área de contacto. Dichas tensiones podrían generar roturas prematuras y causar accidentes, lesiones físicas o la muerte.

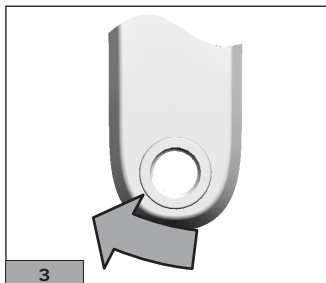
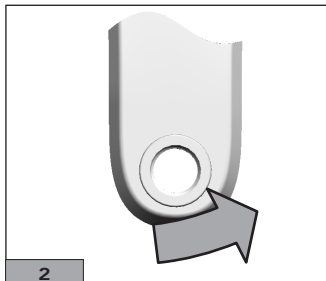


Los orificios roscados para los pedales presentes en las bielas son del tipo 9/16" x 20 TPI.

La rosca de la biela izquierda es a izquierdas (Fig. 2), por lo que se debe girar el eje del pedal en sentido antihorario para montar el pedal. La rosca de la biela derecha es a derechas (Fig. 3), por lo que se debe girar el eje del pedal en sentido horario para montar el pedal.

Respete el par de apriete indicado por el fabricante del pedal.

Los platos de los que está dotado el conjunto de platos y bielas se pueden sustituir eligiendo combinaciones de platos distintos de los originales. Las parejas de platos Campagnolo disponibles son: 50-34, 52-36. Para efectuar la operación de sustitución de los platos, acuda a su mecánico de confianza. Para lograr la máxima compatibilidad y eficiencia, use solo componentes originales Campagnolo.



 **¡ATENCIÓN!**

Los recambios Campagnolo deben ser instalados exclusivamente por personal cualificado que posea conocimientos especializados, herramientas idóneas y la suficiente experiencia, y que debe atenerse escrupulosamente a las instrucciones de instalación. El incumplimiento de estas instrucciones puede provocar un mal funcionamiento del producto, accidentes, lesiones físicas o la muerte.

6 - INSPECCIONES PERIÓDICAS

Antes de cualquier uso o después de eventuales caídas o impactos con elementos externos, asegúrese de que no existan estas anomalías:

- ruido anómalo procedente del conjunto de platos y bielast
- al empujar y tirar lateralmente del conjunto de platos y bielast, se aprecia holgura
- grietas o daños en las bielast
- cazoletast de la caja del pedalier en posición incorrecta
- platos con dientes desgastados/dañados
- tornillos de fijación de los platos dañados/no en su posición

Compruebe también que no existan anomalías en la cadena (eslabones oxidados, desgastados, dañados o bloqueados).

En caso de que encuentre una o varias de estas anomalías o de que tenga dudas sobre el funcionamiento correcto del conjunto de platos y bielast, acuda a personal especializado como se indica en el capítulo Montaje/Desmontaje.

7 - MANTENIMIENTO/LUBRICACIÓN/LIMPIEZA

- La duración de los componentes varía en función de las condiciones de uso, de la frecuencia y de la calidad del mantenimiento. Para un buen mantenimiento de los componentes, es necesario por tanto repetir con frecuencia la operación de limpieza y lubricación sobre todo en condiciones severas de uso (p. ej. después de cada lavado de la bicicleta, después de cada salida en mojado, en carreteras con polvo o barro, etc.).
- Para definir la frecuencia de mantenimiento con la cual debe confiar componentes a un mecánico especializado, compruebe el Capítulo 8: El mantenimiento periódico.
- La suciedad daña gravemente la bicicleta y sus componentes. Lave, limpie y seque minuciosamente la bici después de usarla.
- No lave nunca su bicicleta con agua a presión. El agua a presión, incluso la que sale de la boquilla de una manguera de jardín, puede pasar las juntas, penetrar en los componentes Campagnolo® y, por consiguiente, dañarlos irremediablemente. Lave la bicicleta y los componentes Campagnolo® limpiándolos delicadamente con agua y jabón neutro.
Compruebe que los orificios, eventualmente presentes en la caja del pedalier, no estén obstruidos y permitan la salida del agua que entre en el cuadro.

¡ATENCIÓN!

Los ambientes salinos (como por ejemplo las calles tratadas con sal en invierno y cerca del mar) pueden causar una corrosión galvánica de los componentes expuestos de la bicicleta. Para prevenir daños, malos funcionamientos y accidentes, deberá enjuagar, limpiar, secar y lubricar con cuidado todos los componentes sujetos a dicho fenómeno.

- No exponga los productos a temperaturas elevadas, no los deje en automóviles aparcados al sol, no los guarde cerca de radiadores u otras fuentes de calor, no guarde nunca los productos de carbono o de plástico expuestos a la luz solar directa.

7.1 - PROCEDIMIENTO DE LIMPIEZA Y LUBRICACIÓN DEL CONJUNTO DE PLATOS Y BIELAS

- Antes de proceder a la lubricación, limpie minuciosamente la transmisión (cadena, grupo de piñones, platos y ruedas del cambio) con un pincel o un paño empapados con desengrasante/detergente específico. En caso de polvo y barro, quite eventuales restos con herramientas específicas de plástico.
- Seque la transmisión con un paño suave: nunca utilice esponjas abrasivas o metálicas.
- Lubrique con cuidado los componentes utilizando un lubricante específico para cadenas.
- Después de la aplicación, gire las bielas, utilizando todas las combinaciones posibles de relaciones para lubricar bien toda la transmisión.
- Limpie minuciosamente los restos de lubricante que se hayan quedado en la bicicleta y en el suelo.



¡ATENCIÓN!

Los restos de lubricante en las llantas, las zapatas de freno, los discos y las pastillas de freno pueden reducir o anular la capacidad de frenado de su bicicleta y provocar accidentes, lesiones físicas o incluso la muerte.

8 - MANTENIMIENTO PERIÓDICO

Los intervalos de mantenimiento son meramente indicativos y pueden variar sensiblemente en función de la intensidad y las condiciones de uso (por ejemplo: carreras, lluvia, carreteras nevadas recubiertas de sal, peso del ciclista, etc.). Le recomendamos programar con su mecánico el plan de mantenimiento más adecuado.

| INTERVENCIÓN | INDICACIÓN DE KM (MÁX.) | INDICACIÓN DE TIEMPO (MÁX.) | MÉTODO DE CÁLCULO |
|---|-------------------------|-----------------------------|---------------------|
| compruebe el par de apriete de la tornillería | 2000 | 2 meses | llave dinamométrica |
| control del desgaste de los platos | 4000 | | |
| encargue a un mecánico especializado la lubricación de los semiejes, los cojinetes y el asiento de los cojinetes con grasa específica para cojinetes. | 4000 | 6 meses | |

NOTE

| |
|--|
| |
| |
| |
| |
| |
| |
| |
| |
| |
| |
| |
| |
| |
| |
| |
| |

目次

| | | |
|---|----------------------|----|
| 1 | 一般的な注意点と適合性 | 85 |
| 2 | 技術情報とテクニカル・サポート | 87 |
| 3 | 安全のために | 90 |
| 4 | 乗車する前に | 91 |
| 5 | 使用について | 93 |
| 6 | 定期点検 | 95 |
| 7 | メンテナンス / 注油 / クリーニング | 96 |
| 8 | 定期的なメンテナンス | 98 |

カンパニョーロ s.r.l. は、予告なくこのマニュアルの内容を変更する権利を有します。
最新版は、www.campagnolo.com. でご覧いただけます。
本説明書の目的は、構成部品を使用するための手順を説明することです。そのため、説明書にある図は実際の製品と異なる場合があります。

1 - 一般的な注意点と適合性



警告!

この取扱説明書の指示をよく読んで、理解し、従ってください。この取扱説明書は製品の重要な一部です。いつでも参照できるように安全な場所に保管してください。

メカニクの資格 - 自転車に関する多くの点検や補修作業には、特別な知識や工具、経験が必要になります。一般的な機械に対する知識だけでは、正しく自転車を点検したり、補修したりするためには十分とはいえません。ご自身の点検、補修の能力について少しでも疑問があれば、適切な技術のある販売店にご相談ください。

「事故」 - この取扱説明書の中では一貫して、「事故」が起こる可能性について言及しています。どんな事故でも、自転車やその構成部品を損傷させる可能性があります。それ以上に重要なことは、運転者や第三者に重大な身体損傷を負わせたり、死亡の原因になる可能性があるということです。

想定された使用 - カンパニョーロ® 製品は、平滑な道路や自転車競技用走路を走るロードレース用自転車にのみ使用されるように設計、製造されています。この製品をそれ以外のオフロードやトレイルで使用することは禁じられています。

製品寿命 - 磨耗 - 点検の必要性 - カンパニョーロ® 構成部品の製品寿命は、ライダーの体格、乗車する条件など、多くの要因に左右されます。一般的に、衝撃、落車、不適切な使用、過酷な使用は、構成部品の完成された構造を傷つけ、製品寿命を著しく縮めることになります。構成部品の中には時間が経つと消耗するものもあります。自転車で亀裂や変形、疲労や消耗の兆候がないか、適切なメカニクによって定期的に検査してください（部品の亀裂を探しだす探傷剤などの使用をお勧めします）。

検査によって変形や亀裂、衝撃や圧力を受けた跡が見つかった場合、それがどんなに小さいものでも、すぐにその構成部品を交換してください。過度に疲労した構成部品もすぐに交換してください。検査の頻度は多くの要素に左右されます。カンパニョーロ® 正規販売店で、適切なスケジュールを確認してください。

体重が82Kg (180lbs) 以上ある場合は特に注意し、それ以下の場合よりも頻繁に、亀裂や変形の形跡、その他の疲労や圧力を受けた兆候がないかを検査する必要があります。選択した構成部品が使用目的に合っているか、どれくらいの頻度で検査を行うかを定めるにあたっては、カンパニョーロ® 正規販売店にご相談ください。

11s ドライブトレイン、ブレーキ・システム、リム、ペダル、その他すべてのカンパニョーロ® 製品の部品と構成部品は、ひとつの統合されたシステムとして設計されています。安全性、性能、耐久性、機能を損なわないために、また製品保証を無効にしないために、他製造元で製造された製品、部品、構成部品と組み合わせたり、取り替えたりせず、カンパニョーロ s.r.l. が供給、または指定した部品や構成部品だけを使用してください。

このカンパニョーロ® 製品を利用する使用者は、自転車の乗車には固有のリスクがあることを明確に認識するものとします。この危険には、自転車の構成部品が故障し、事故や怪我、死を招く危険も含まれます (ただしこれに限定されません)。使用者は、カンパニョーロ® 製品を購入し、使用することで、明白にかつ自主的、承知の上で、カンパニョーロ s.r.l. の受動的、能動的過失、または隠れた、潜在的な、または明白な製品瑕疵に限定されない、これらのリスクを受け入れ、または認識していることとなります。そして、結果として生ずるいかなる損害に対しても、法律によって許されている最大限の範囲で、カンパニョーロ s.r.l. が保護されていることに同意しています。

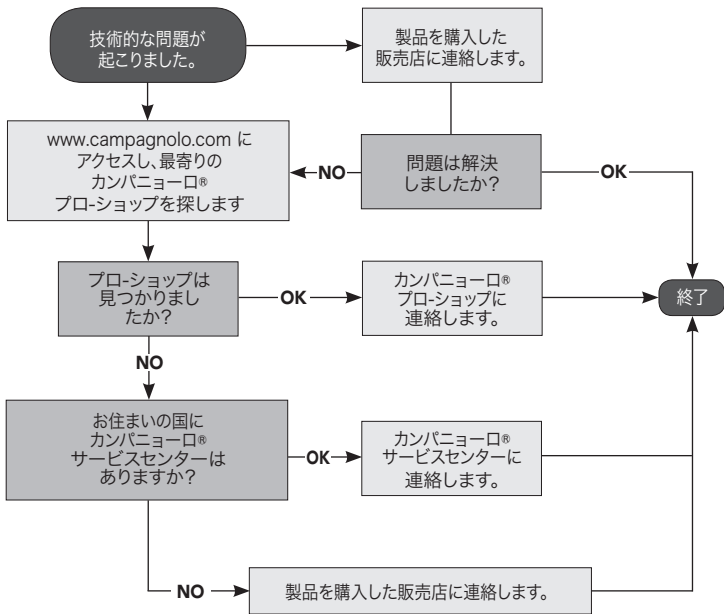
2 - 技術情報とテクニカル・サポート



製品の取り付けや調整を行う場合、また技術的な問題が起きた場合は、次のページにある説明をご覧ください。このQRコードをスキャンするか、www.campagnolo.comの検索ページにアクセスし、お近くのカンパニョーロ®プロショップを見つけてください。



このQRコードをスキャンし、www.campagnolo.com にアクセスして、より詳しい情報と“よくある質問”を参照してください。





専門メカニックの方への注意： すべての取り付け、取り外し、メンテナンス作業は、取扱説明書に記載されています。取扱説明書は、インターネット・サイト www.campagnolo.com から、PDFフォーマットでダウンロードすることができます。このQRコードをスキャンし、直接メイン・ページにアクセスしてください。

重要

製品の取扱説明書にある表を参照し、以前のカンパニョーロ® 製品との適合性を常に確認してください。

注意：カンパニョーロ® 構成部品に類似した部品用として、他製造元が供給している工具の中には、カンパニョーロ® 構成部品に合わないものがあります。同様に、カンパニョーロs.r.l. が供給している工具の中には、他製造元の構成部品に使用できない場合があります。ある製造元によって供給されている工具を他製造元の構成部品に使用前には、必ず正規販売店、または工具製造元にその適合性をご確認ください。

3 - 安全のために

- ・ この取扱説明書にあるメンテナンス作業、補修作業が正しく行われなかった場合や、その他の指示に従わない場合は、事故が起こる可能性があります。
- ・ カンパニョーロ® 製品の構成部品には、いかなる改造も決して加えないでください。
- ・ 曲がったり、事故や衝撃によって損傷を受けた部品は、伸ばして元に戻さないでください。純正のカンパニョーロ® パーツと即座に交換してください。
- ・ 身体に正しくフィットし、車の運転手に目立つように、ネオンカラー、蛍光色、明るい色のウェアを着用してください。
- ・ 他からの視認性が悪く、路面の障害物を見つけにくい夜間の乗車は避けてください。夜間に乗車する場合は、ヘッドライトやテールライトを自転車に装着してください。
- ・ 過去の使用歴やメンテナンス歴が不明な自転車や構成部品は、決して使用しないでください。「中古」の製品は過去に誤用されたり、酷使された可能性があります。予期しない故障が起こり、事故の原因になることがあります。
- ・ 濡れた路面を走行する場合、ブレーキの制動力は大きく減少し、地面に対するタイヤのグリップも著しく減少します。そのため自転車をコントロールしたり、制動したりすることが困難になります。濡れた路面を走るとき、事故を防ぐには特別の注意が必要です。
- ・ ANSI、またはSNELLに承認された自転車用ヘルメットを、常に正しく装着し、あごひもを締めてください。

4 - 乗車する前に

毎回乗車前には以下の点検を実施してください。点検によって問題が見つかり、解決できない場合は、その自転車に乗車しないでください。

- ・ ブレーキ、ペダル、ハンドル・グリップ、ハンドル・バー、フレーム、サドルとシート・ポストなど（ただし、これらに限定されません）、すべての自転車の構成部品が最適の状態にあり、使用に適していることを確認してください。
- ・ 自転車のすべての構成部品に湾曲や破損がなく、正しく調整されていることを確認してください。
- ・ すべてのクイック・リリースの留め具、ナット、ボルトが正しく調整されていることを確認してください。自転車を地面に軽くはずませ、緩みがないか耳と目で確認してください。
- ・ ホイールのセンターが完全に出ていることを確認してください。ホイールを回転させ、縦方向と横方向に振れていないこと、フォークやブレーキ・パッドに当たらないことを確認してください。
- ・ すべてのリフレクターをチェックし、汚れがないか、曲がっていないか、確実に固定されているかを確認してください。
- ・ ブレーキ・パッドとケーブルをチェックし、正しく調整されていることを確認してください。
- ・ 走行を始めるときにはブレーキをテストし、正しく動作することを確認してください。
- ・ 自転車に関する法律、規則を正しく理解し、従ってください。乗車時にはすべての交通に関する信号、標識に従ってください。

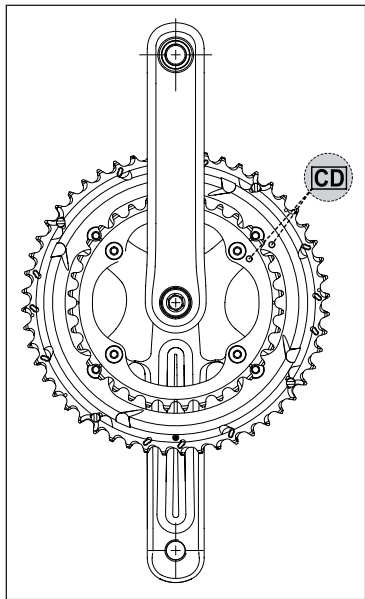
ご意見やご質問、ご相談がございましたら、お近くのカンパニョーロ・サービスセンターにお問い合わせください。サービスセンターのリストは、www.campagnolo.comでご覧いただけます。

重要! 適合性に関する注意

お持ちの構成部品は、ドライブトレイン全体の性能を向上させるために、様々な部品に対して行われた数多くのエンジニアリング・オペレーションの成果です。このドライブトレインに属さない構成部品を使用すると、ドライブトレイン全体の性能を著しく損ないます。そのため、このレンジに属さない構成部品は決して使用しないでください。

⚠ 警告!

このクランクセットは、ボディー部分にDの文字が刻印されたエルゴパワー パワー・シフト Power-Shift と組み合わせて使用する必要があります。



5 - 使用について

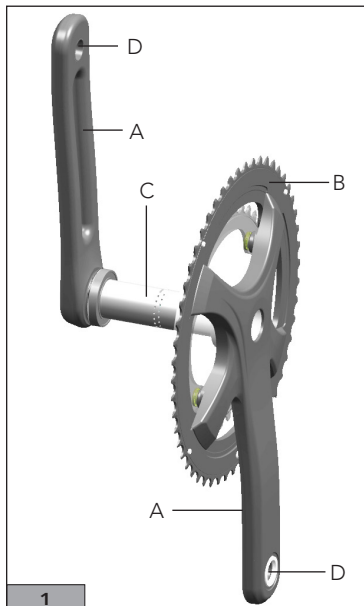
クランクセット（図1）とは、ペダルに掛かる力をチェーンに伝達するドライブレインの構成部品のことです。

- A - クランク
- B - チェーンリング
- C - ボトム・ブラケット
- D - ペダルを取り付ける穴

クランクセットの仕様は、ハース・カップリングでセミ・アクスルを嵌合するウルトラ・トルク・システムです。カンパニョーロ® はさまざまなボトム・ブラケット・カップを用意し、一般的なボトム・ブラケット・シェルのほとんどのに適合します。

警告!

ペダル軸とクランクの間にワッシャーを挟まないでください。インターフェース部分に異常なストレスを発生させる可能性があります。それらのストレスは早期の故障を引き起こし、事故や身体傷害、死亡の原因になることがあります。



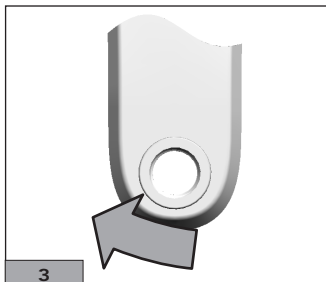
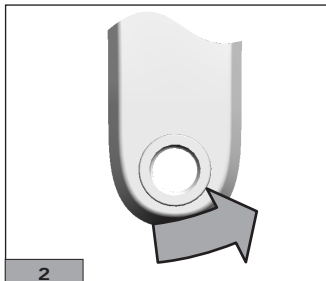
クランクにあるペダル用のねじ穴の規格は、9/16" x 20 TPI です。

左側クランクのねじ穴は逆ねじです (図2)。ペダルを取り付ける場合はペダルのシャフトを反時計回りに締め付けます。右側クランクのねじ穴は正ねじです (図3)。ペダルを取り付ける場合はペダルのシャフトを時計回りに締め付けます。

ペダル製造元が指示している締め付けトルクを守ってください。

クランクセットのチェーンリングは、元のチェーンリングと異なるコンビネーションに変更することができます。用意されているカンパニョーロ® のチェーンリングの組み合わせ: 50 - 34、52 - 36

チェーンリングを交換するには、お近くのカンパニョーロ® 正規販売店にご相談ください。最大限の適合性と性能を確実にするために、必ずオリジナルのカンパニョーロ® スペアパーツを使用してください。



 警告!

カンパニョーロ® スペアパーツは、専門の知識と十分な経験を有した資格のあるメカニックが、最適な工具を使用し、正しい取り付けの手順に従って、取り付けを行う必要があります。それを怠ると、製品の故障、事故、身体損傷、死亡の原因になることがあります。

6 - 定期点検

毎回の乗車の前、あるいは落車したり何かに衝突した後は、以下の問題が起きていないことを確認してください：

- ・ クランクセットから異音がする。
- ・ クランクセットを横方法に押したり、引いたりするとガタが生じる。
- ・ クランクにひび、または損傷がある。
- ・ ボトム・ブラケット・カップが正しい位置に装着されていない。
- ・ チェーンリングの歯先が摩耗、または損傷している。
- ・ チェーンリング固定ポルトが損傷、または正しく固定されていない。

また、チェーンに問題がないこと（錆、摩耗、リンクの損傷、動きの悪いリンクなどがないこと）を必ず確認してください。

問題が見つかったり、クランクセットの正しい動作について少しでも疑問がある場合は、取り付け / 取り外しの章で説明したように、専門のメカニックに相談してください。

7 - メンテナンス / 注油 / クリーニング

- ・ 構成部品の寿命は、使用状況、メンテナンスの頻度とその内容に左右されます。構成部品を正しくメンテナンスするには、頻繁にクリーニングと注油を行う必要があります。特に過酷なコンディションで使用した場合（例えば、乗車の度に洗車する場合、雨天に乗車したり、埃っぽい道や泥の多い道を走行した後など）は、まめに作業を行ってください。
- ・ 8章“定期的なメンテナンス”を参照し、どのくらいの頻度で専門のメカニックによってメンテナンスを受けるべきかを決定してください。
- ・ 土や泥は、自転車とその構成部品を著しく損傷させます。乗車後は、自転車を慎重に水で洗淨して汚れを落とし、乾燥させてください。
- ・ 圧力を掛けた水で、自転車を洗淨しないでください。圧力を掛けた水は、たとえ普通のガーデン用ホースからでも、カンパニョーロ® 構成部品のシールを抜けて中に浸し、修理不可能な損傷を与えることがあります。自転車とカンパニョーロ® 構成部品は、水と自然な石鹸で丁寧に洗淨し、汚れを落としてください。
ボトム・ブラケットに穴があり、フレームから水が外に出ることを確認します。

警告!

塩分の多い環境（冬の道路や海に近い道路）は、多くの自転車部品を腐食させる原因になります。損傷や動作不良、事故を避けるためにも、きれいに洗淨して汚れを落とし、乾燥させた後、対象となるすべての構成部品に注油してください。

・ 製品は高温にさらさないでください。炎天下に、ドアを閉めて駐車した車の中に放置しないでください。暖房器具や熱源の近くに保管しないでください。カーボンやプラスチック製品を、直射日光の下で保管しないでください。

7.1 - クランクセットのクリーニングと注油の手順

- ・ 注油の前には、専用のデグリーサーや洗剤を付けたブラシや布を使用し、ドライブトレイン（システム全体、スプロケット・セット、チェーンリング、リアディレイラー・プリー）の汚れを落とします。埃や泥が付いている場合は、専用のプラスチック工具を使用し、完全に取り除きます。
- ・ 柔らかい布でドライブトレイン全体を拭き、乾燥させてください。研磨用スポンジや金属製の研磨パッドは決して使用しないでください。
- ・ チェーン専用の潤滑剤を使用し、注意しながらチェーンに注油します。
- ・ 注油後は、クランクを回してチェーンをすべてのスプロケット、チェーンリングに変速し、ドライブトレイン全体に潤滑剤をなじませます。
- ・ 自転車や床に付いた余分な潤滑剤を十分に拭き取ります。



警告!

リム、ブレーキ・シュー、ディスク、ブレーキ・パッドに潤滑油が付着すると、自転車の制動力が低下したり、場合によっては制動力が無くなり、事故や身体損傷、死亡の原因になることがあります。

8 - 定期的なメンテナンス

メンテナンスは必ず適正な頻度で行う必要があります。その頻度は、使用する強度や状況に大きく関係します（例えば、レースでの使用、雨、塩分の多い冬の道路、ライダーの体重など）。あなたのメカニックと相談し、適切なメンテナンスのスケジュールを決定してください。

| 必要な作業 | KM 距離の目安 (最大) | 時間的な目安 (最大) | 作業方法 |
|---|---------------------|----------------|---------|
| 取り付けボルトが適正なトルクで固定されていることの確認 | 2000 | 2 ヶ月 | トルク・レンチ |
| チェーンリングの摩耗の検査 | 4000 | | |
| 専門のメカニックによる、セミ・アクスルとベアリングへの、ベアリング専用グリスの塗布 | 4000 | 6カ月 | |

注釈

| |
|--|
| |
| |
| |
| |
| |
| |
| |
| |
| |
| |
| |
| |
| |
| |
| |
| |
| |
| |
| |

| | |
|---|--|
| CAMPAGNOLO S.R.L. | CAMPAGNOLO IBERICA S.L. |
| Via della Chimica, 4 36100 Vicenza - ITALY Phone: +39-0444-225600 Fax: +39-0-444-225606 E-mail: service.campagnolo@campagnolo.com | Avda. de Los Huetos 46 Pab. 3-2ª fila 01010 Vitoria - SPAIN Phone: +34-945-2171195 Fax: +34-945-2171198 E-mail: campagnolo@campagnolo.es |
| CAMPAGNOLO DEUTSCHLAND GMBH | CAMPAGNOLO NORTH AMERICA INC. |
| Alte Garten 62 51371 Leverkusen - GERMANY Phone: +49-214-206 95 3-0 Fax: +49-214-206 95 3-15 E-mail: campagnolo@campagnolo.de | 5431 Avenida Encinas, Suite C Carlsbad CA 92008 - U.S.A. Phone: +1-760-9310106 Fax: +1-760-9310991 E-mail: info@campagnolona.com |
| CAMPAGNOLO FRANCE SAS | CAMPAGNOLO JAPAN LTD. |
| ZA du Tissot 42530 St Genest - Lerpt - FRANCE Phone: +33-477-556305 Fax: +33-477-556345 E-mail: campagnolo@campagnolo.fr | 65 Yoshida-cho, Naka-ku - 231-0041 Yokohama - JAPAN Phone: +81-45-2642780 Fax: +81-45-2418030 E-mail: info@campagnolo.jp |
| PRIMATEK LTD | |
| No 4, Gongyequ 10th Rd., Nantue Dist. TAICHUNG CITY 408 - TAIWAN (R.O.C.) Phone: +886-4-23506831 Fax: +886-4-23596764 | |



Printed on 100% recycled paper

cod. **7225910** - 02/2017
© Campagnolo S.r.l. 2017
Rev.00 - 02/2017