

# FRONT DERAILLEUR POUR DOUBLE

(jusqu'au la gamme 2014)					

## ATTENTION!

Ce Manuel technique est destiné aux mécaniciens professionnels.

Ceux qui ne possèdent pas la qualification professionnelle pour assembler les vélos ne doivent pas prendre la responsabilité d'installer ou de travailler sur les composants car ils risquent d'effectuer des opérations incorrectes qui pourraient entraîner le mauvais fonctionnement des composants, et par conséquent provoquer des accidents, des blessures ou la mort.

## 1 - TECHNICAL SPECIFICATIONS

DERAILLEUR AVANT 10S	Capacité (dents)	Plateau max. (dents)	Ligne de chaîne	Angle bases
	16	55	43,5 mm	63° - 66°

DERAILLEUR AVANT 11S	Capacité (dents)	Plateau max. (dents)	Ligne de chaîne	Angle bases
	16	55	43,5 mm	63° - 66°

## 2 - COMPATIBILITE'

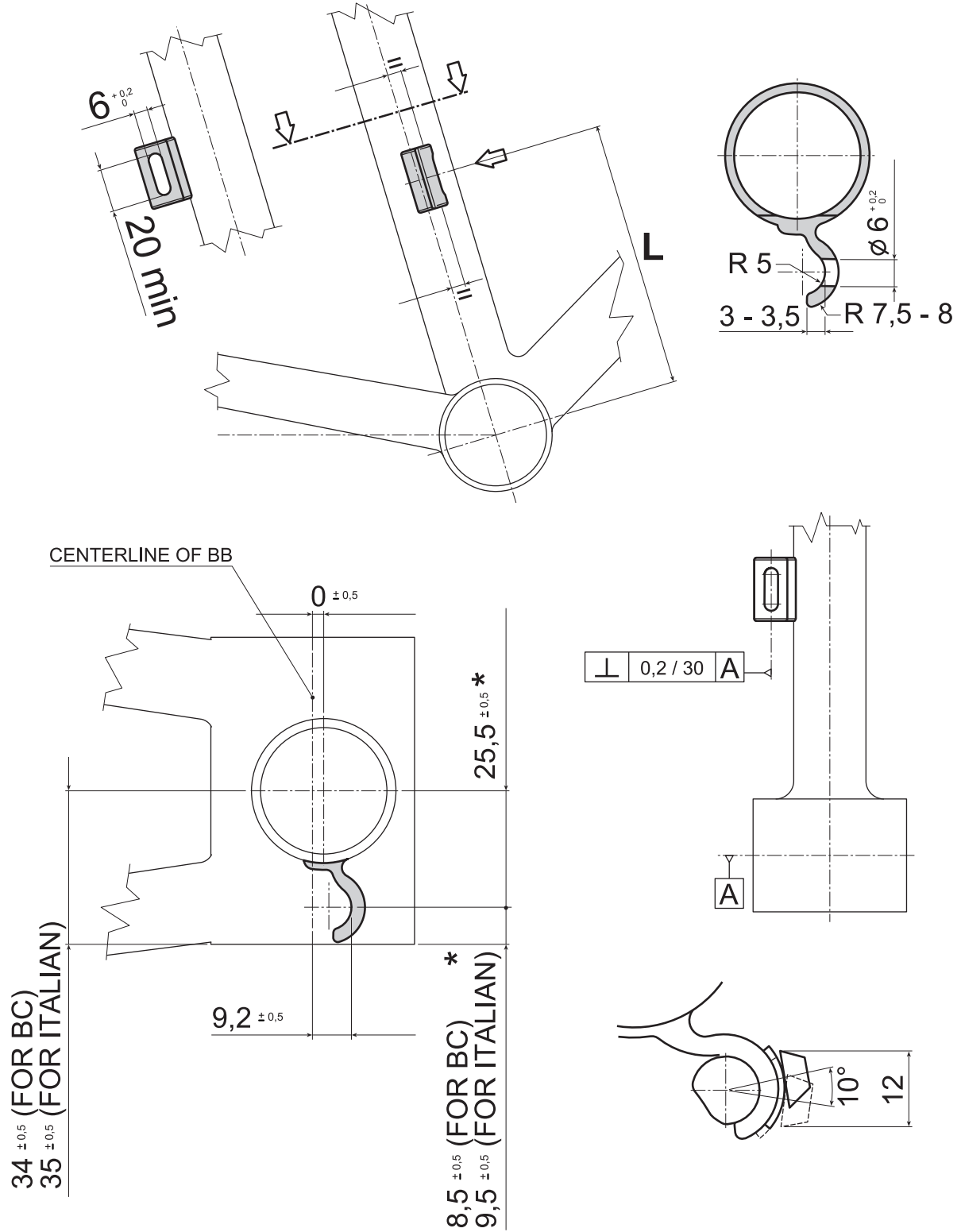
DERAILLEUR AVANT	PEDALIER	POIGNEES	CHAINE
DERAILLEUR AVANT 10s	Power - Torque system 10s	Ergopower Power - Shift 10s	Ultra-Narrow 10s
	CX 10	Bar - End 10s	
DERAILLEUR AVANT 11s	Power - Torque system 11s	Ergopower Power - Shift 11s	11s
	Bullet Ultra 11s		
	Bora Ultra 11s		
	Ultra - Torque 11s	Ergopower Ultra - Shift 11s	
	CX 11		
	Comp Ultra 11s		
Comp One 11s	Bar - End 11s		

## ATTENTION!

Les combinaisons différentes de celles prévues dans le tableau pourraient provoquer le fonctionnement incorrect de la transmission et être cause de accidents, lésion physiques voir la mort.

### 3 - INTERFACE AVEC LE CADRE

#### 3.1 - VERSION A SOUDER

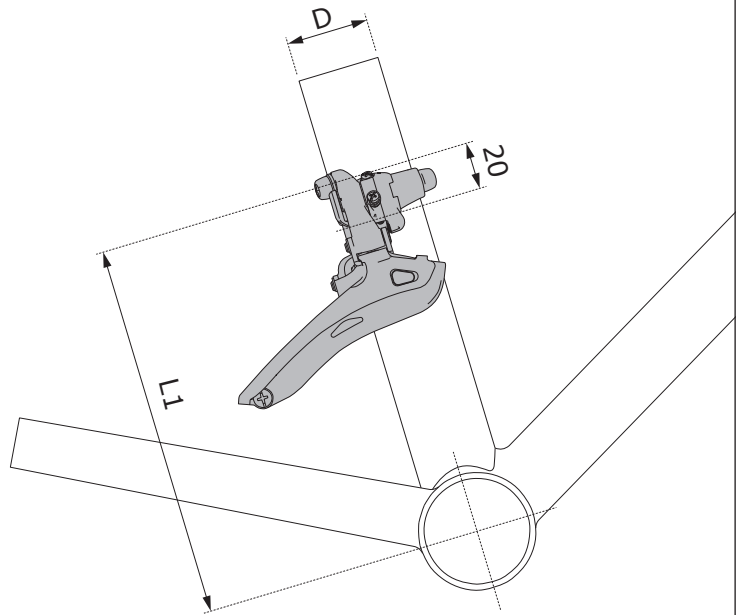


(\*) ONE OF TWO DIMENSION MUST BE RESPECTED

DIMENSION L	CEINTRAGE FIXATION À SOUDER	PLATEAUX COMPATIBLES
140 mm	48	45 - 46 - 47 - 48 - 49 - 50 - 51
142 mm	49	46 - 47 - 48 - 49 - 50 - 51 - 52
144 mm	50	47 - 48 - 49 - 50 - 51 - 52 - 53
146 mm	51	48 - 49 - 50 - 51 - 52 - 53 - 54
148 mm	52	49 - 50 - 51 - 52 - 53 - 54 - 55
150 mm	53	50 - 51 - 52 - 53 - 54 - 55 - 56
152 mm	54	51 - 52 - 53 - 54 - 55 - 56 - 57

### 3.2 - CLAMP-ON VERSION

EXT. CHAINRINGS	L1 mm
48	152
50	156
52	160
53	162
54	164
55	166

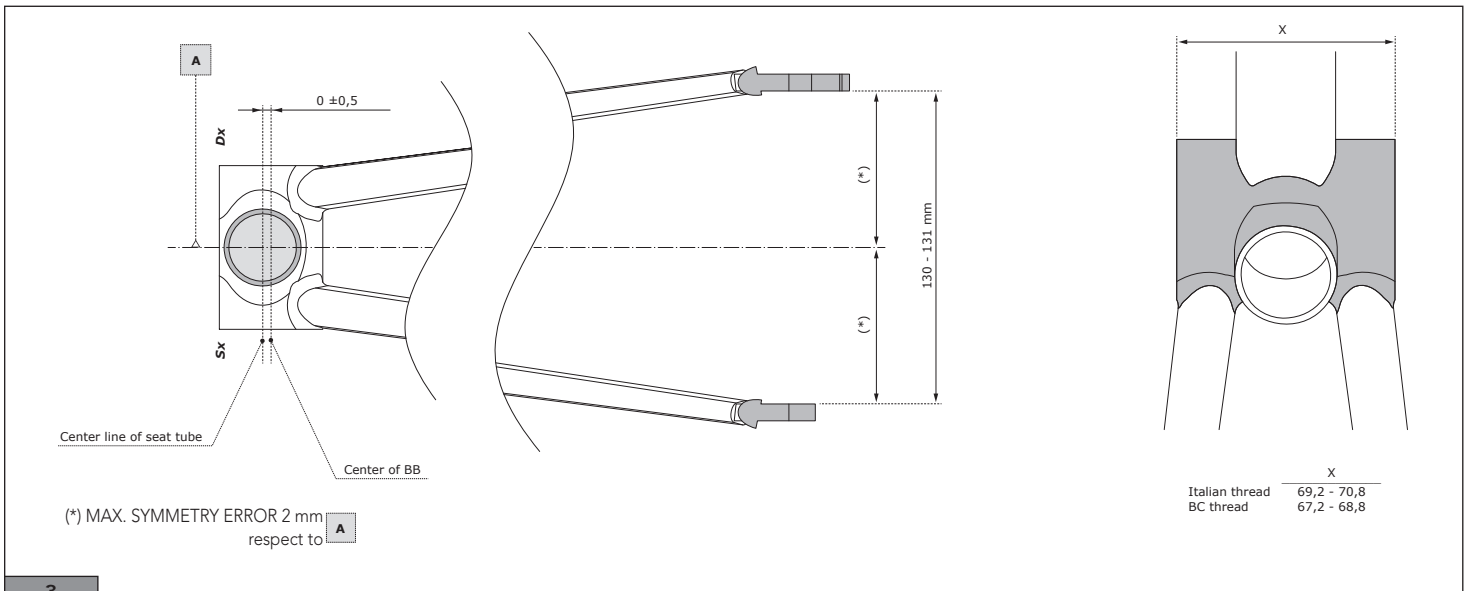


$D 28 \pm 0,2$	$D 32 \pm 0,2$
$D 35 + 0,8 / - 0,2$	$D 35 \pm 0,2$ (only for Veloce)

2

#### AVERTISSEMENT

Sur le cadre, laissez libre la zone au niveau de L1.



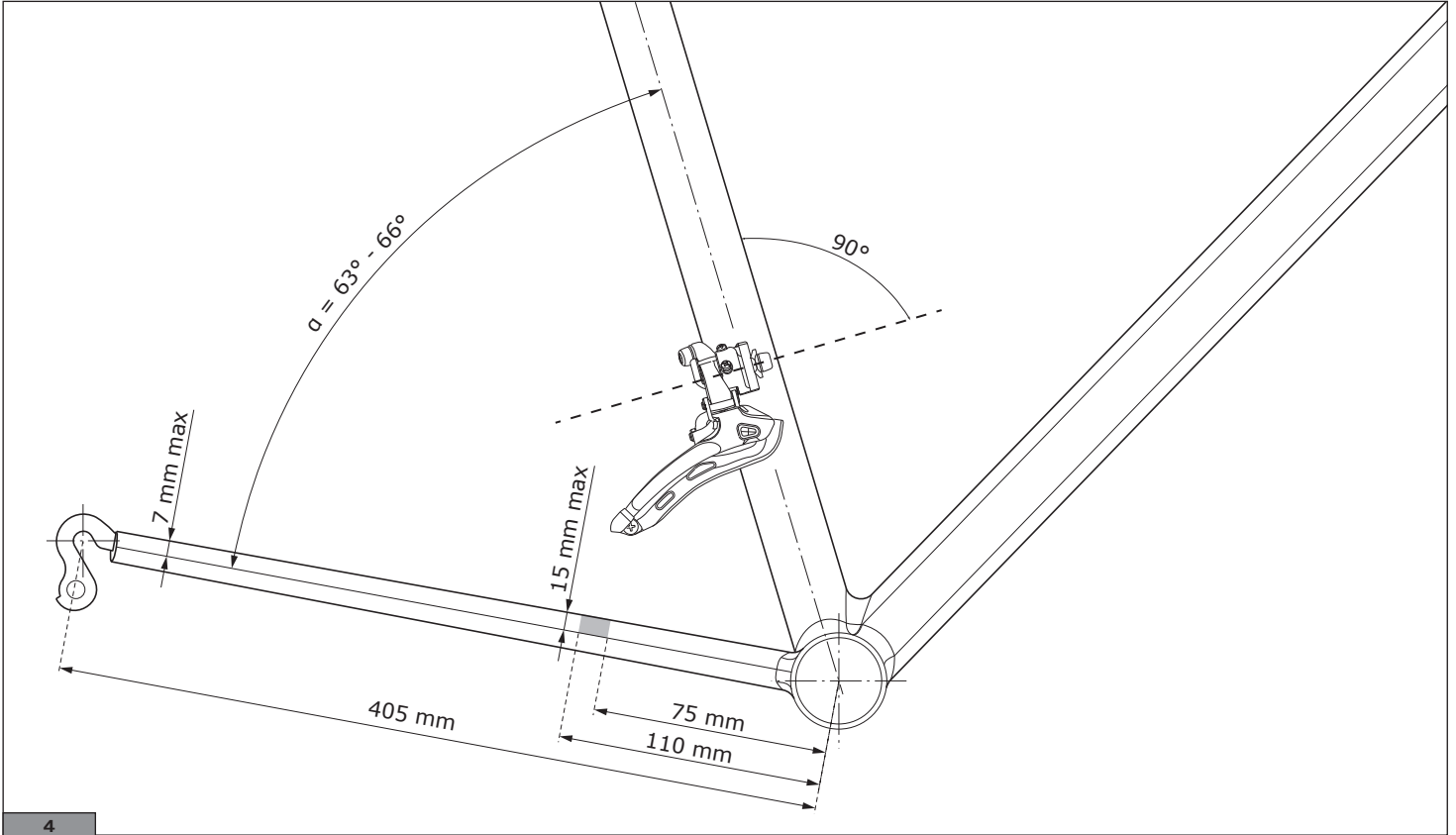
3

### 3.3 - DIMENSIONNEMENT BASES

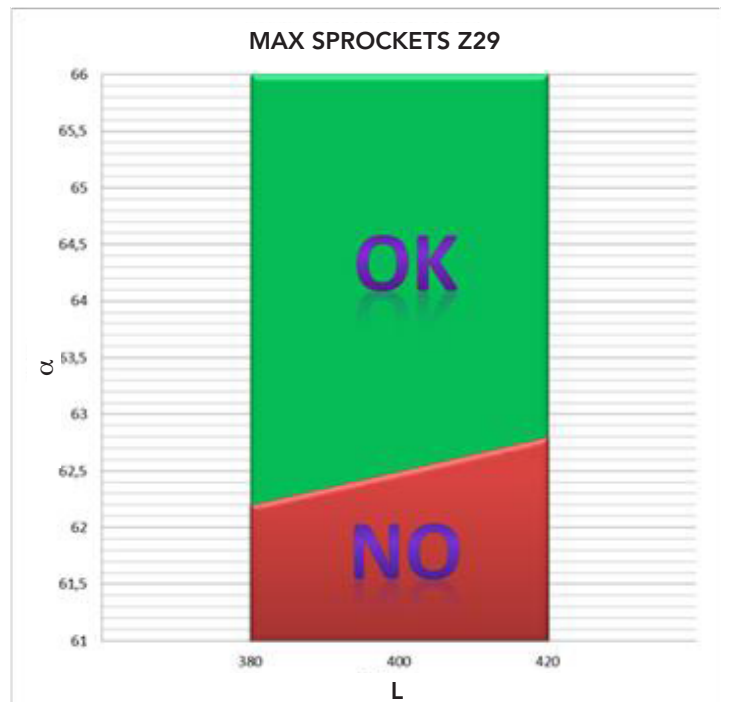
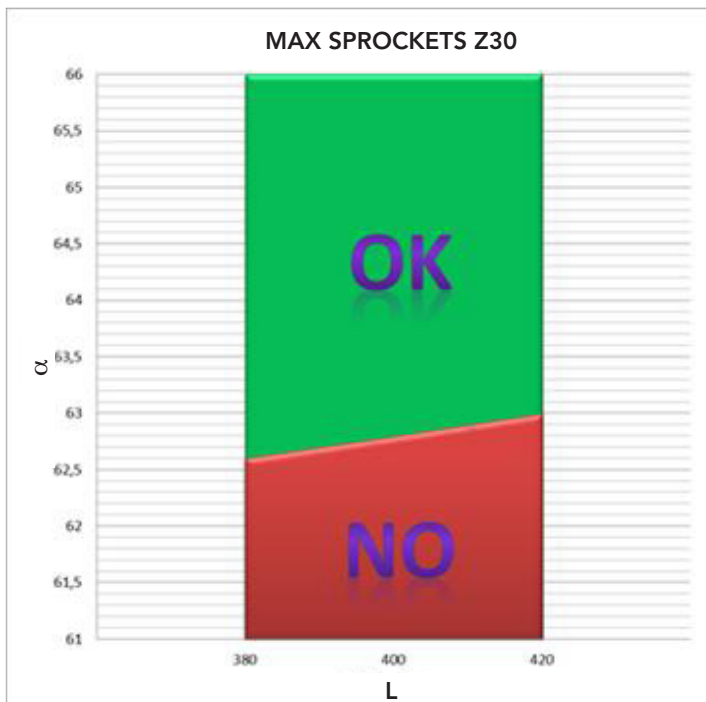
$\alpha$  = angle virtuel entre le tube de direction passant pour attacher le dérailleur arrière et les pattes inférieures

**L** = longueur des pattes inférieures

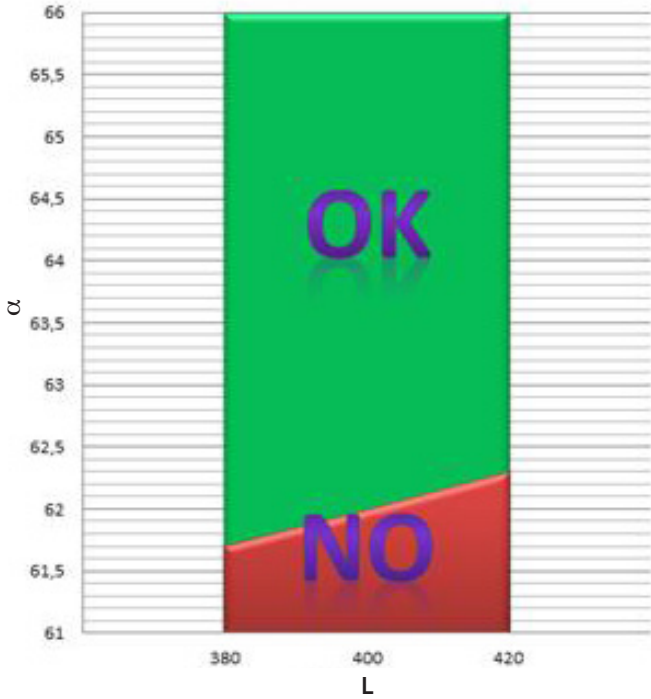
Le graphique suppose que l'axe de la vis de fixation du dérailleur arrière soit perpendiculaire à l'axe du tube de direction



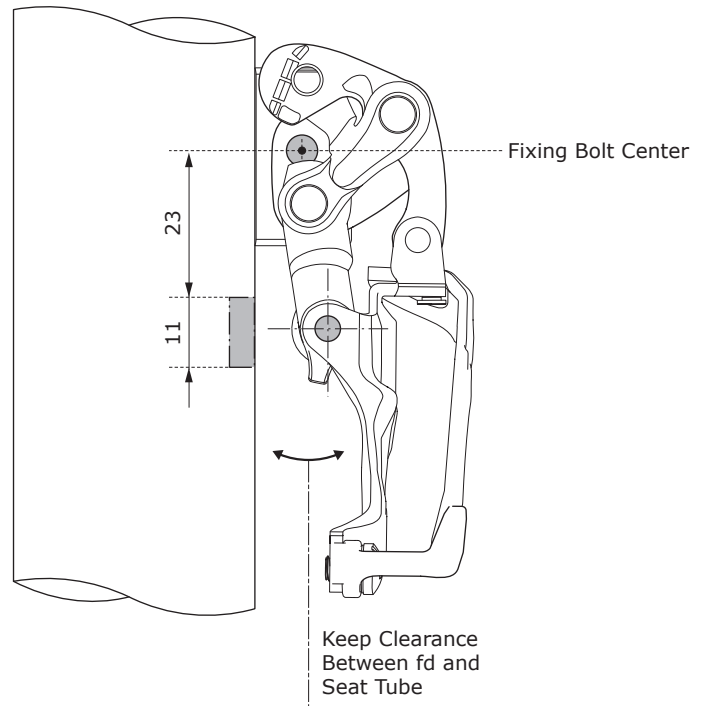
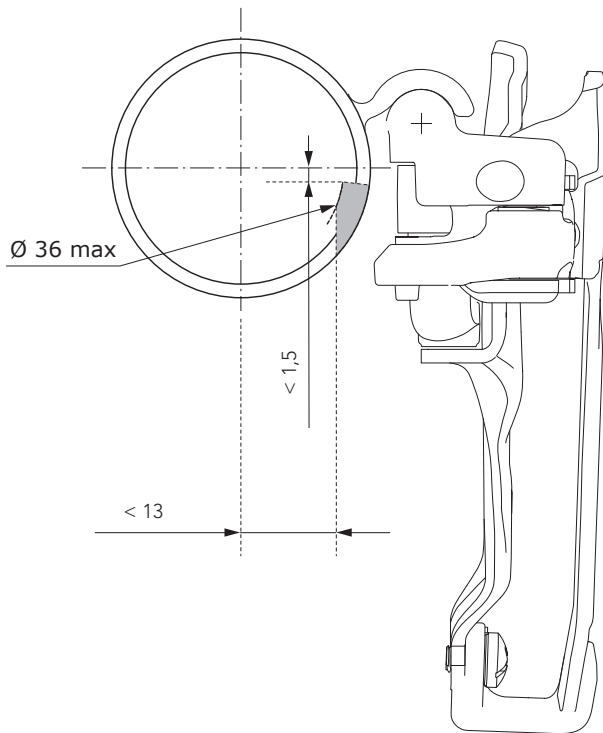
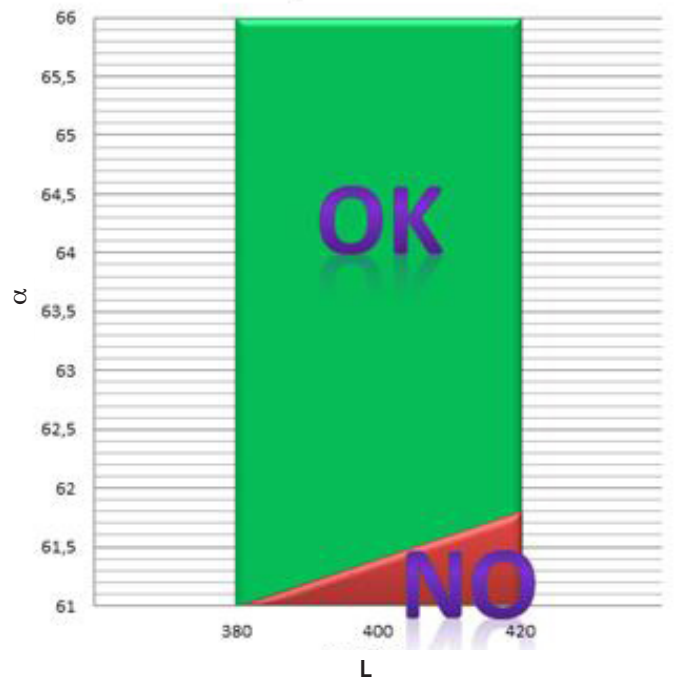
Des mesures de l'angle Alfa et de la longueur des pattes inférieures sont admises en fonction du plus grand type de pignon utilisé, comme indiqué sur les graphiques qui suivent. Les graphiques illustrent le type de situation le plus critique, c'est-à-dire avec les pédaaliers Compact (engrenage principal Z50).



MAX SPROCKETS Z27



MAX SPROCKETS Z25



## 4 - MONTAGE

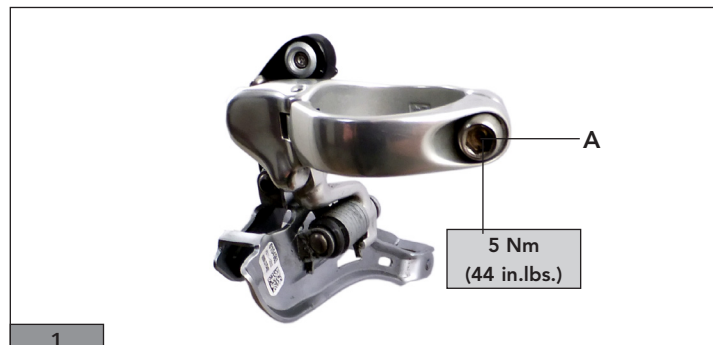
### 4.1 - CONTROLES AVANT LE MONTAGE

- S'assurer que le pédalier est monté correctement.
- Vérifier si le dérailleur est compatible avec le cadre.

### 4.2 - MONTAGE DU DERAILLEUR AVANT

#### DERAILLEUR AVANT A COLLIER:

Dévisser la vis à l'aide d'une clé à six pans de 5 mm (A - Fig. 1).  
 Ouvrir complètement le collier et le mettre sur le cadre

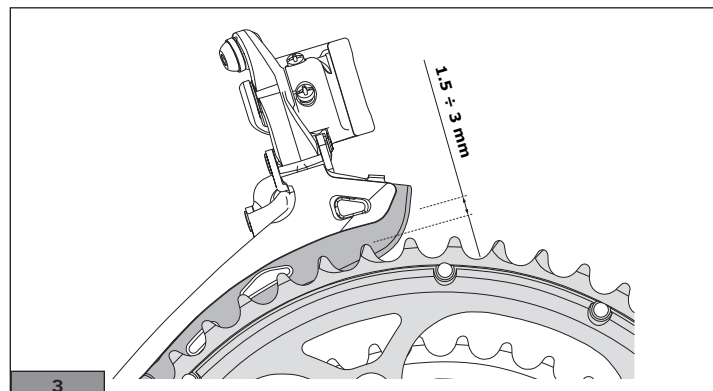


#### DERAILLEUR AVANT À FIXATION A SOUDER:

Dévisser la vis à l'aide d'une clé à six pans de 5 mm (A - Fig. 2) et enlever la vis avec les rondelles (washer-in). Fixer le dérailleur avant sur la fixation à souder du cadre.

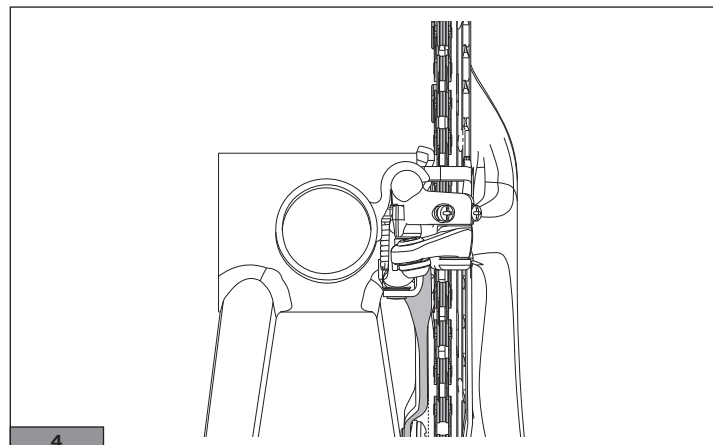


• Régler le dérailleur avant en hauteur de façon à ce que sa fourche reste à 1,5÷3 mm de distance du plateau le plus grand (Fig. 3).

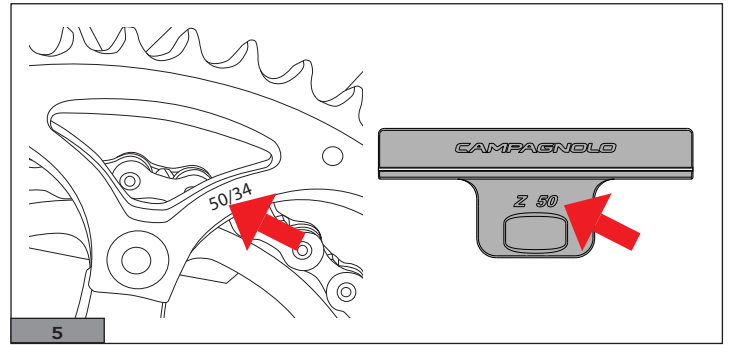


• Aligner le dérailleur avant : le côté interne de la fourche du dérailleur avant doit être parallèle au plateau (Fig. 4).

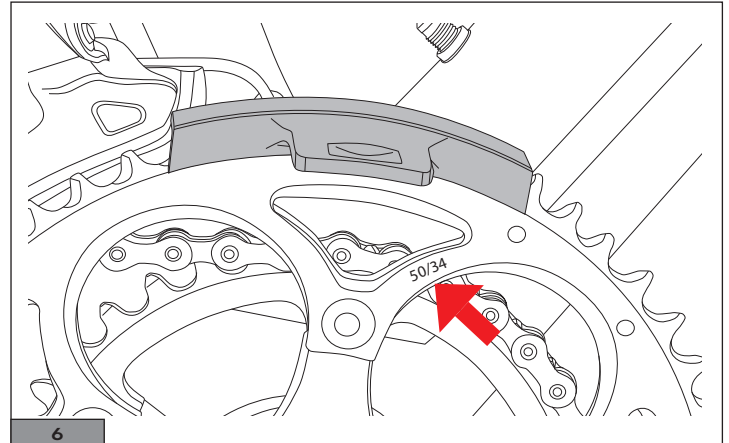
Pour effectuer correctement le positionnement, il est conseillé d'utiliser l'outil Campagnolo UT-FD020.



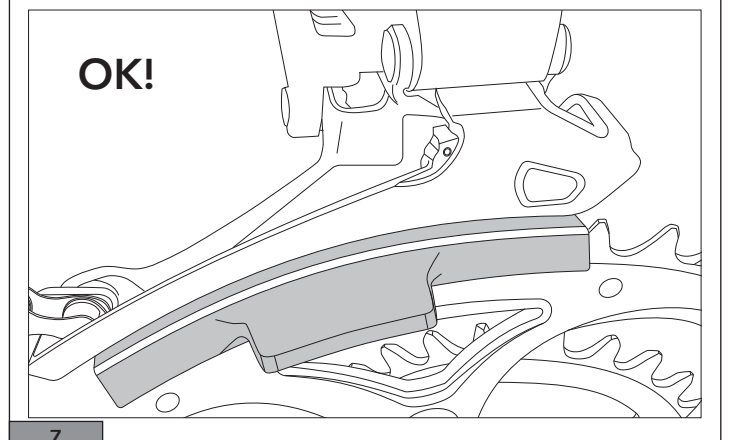
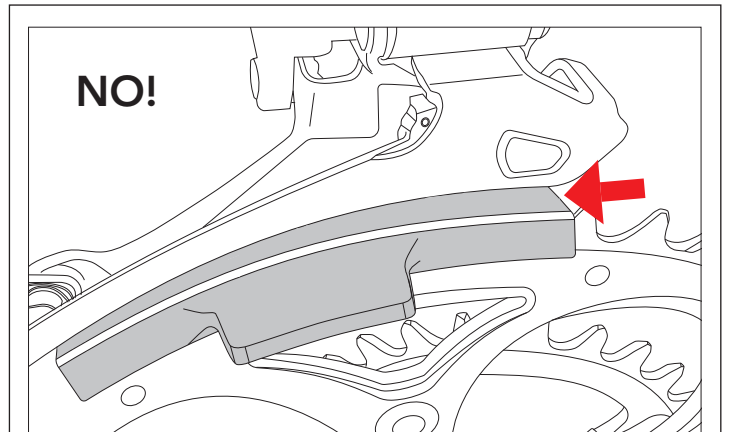
- Vérifier que l'outil soit compatible avec votre pédalier (Fig. 5).
- Disposer le dérailleur avant de façon à pouvoir le bloquer immédiatement sur sa position définitive.



- Installer l'outil sur le plateau le plus grand et le disposer comme montré figure 6, de sorte que les plus longues dents aillent se poser sur le fond de la rainure de l'outil.



- Tourner le plateau dans le sens inverse des aiguilles d'une montre en amenant l'outil sous la fourchette du dérailleur avant.
- Poser la demi-fourchette externe sur l'outil en la déployant sur toute sa longueur (Fig.7)



- Tourner le dérailleur avant de façon à ce que la demi-fourchette soit parfaitement parallèle à la ligne blanche (Fig.8).

- Bloquer la vis de fixation (A - Fig. 1/ Fig. 2) au cadre (à l'aide de la clé dynamométrique) à:

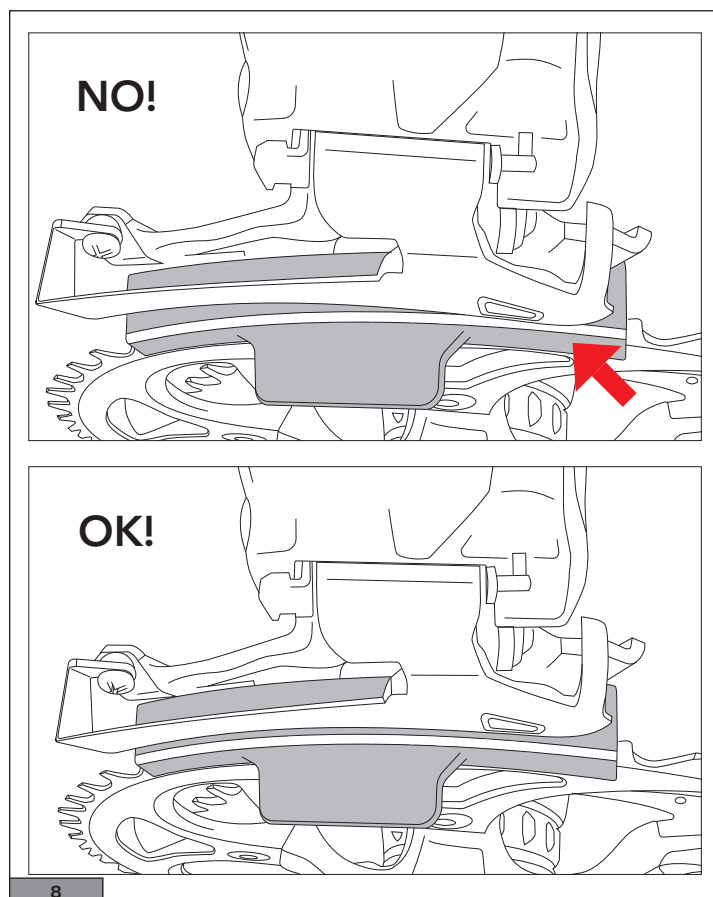
- 7 N.m (62 in.lbs) pour la version à braser
- 5 N.m (44 in.lbs) pour la version avec collier.

**⚠ ATTENTION!**

Si votre cadre est en fibre de carbone, contacter le fabricant afin de vous assurer que le cadre ne risque pas de se détériorer après l'avoir serré à 5 Nm (44 in.lbs), ou pour convenir des mesures à prendre afin d'en éviter la détérioration.

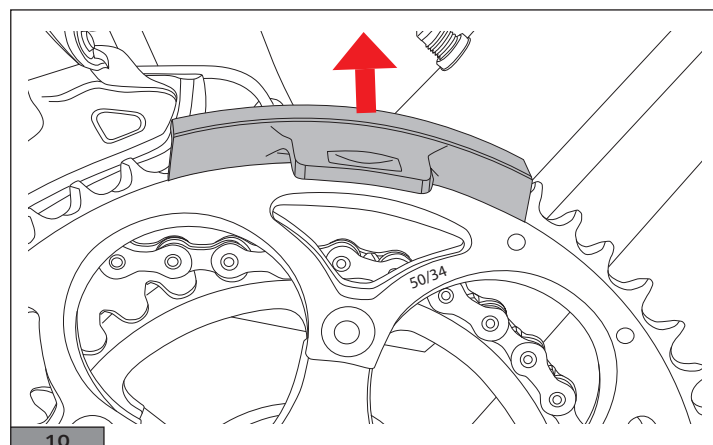
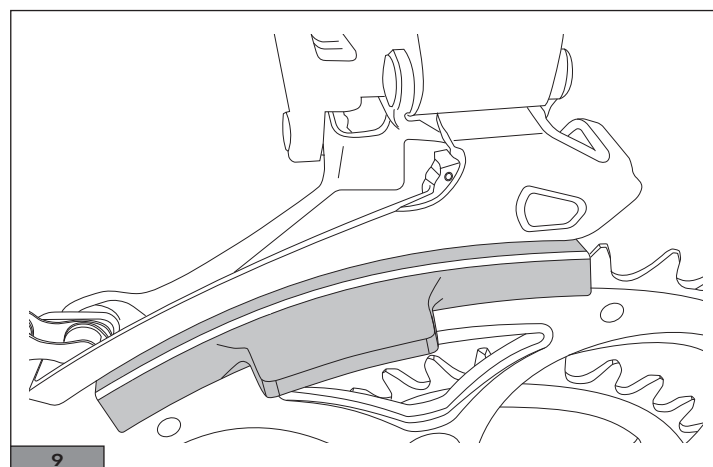
Un cadre en fibre de carbone même légèrement détérioré peut provoquer des dommages importants pouvant entraîner des accidents, des blessures, voire la mort.

- Monter la chaîne. La mettre sur le plateau le plus petit et sur le pignon le plus grand.



- Après avoir bloqué le dérailleur avant selon les instructions données dans la procédure du « Montage du dérailleur avant » à l'intérieur du manuel technique (qui peut être téléchargé du site [www.campagnolo.com](http://www.campagnolo.com)), vérifier que la fourchette soit encore en appui sur l'outil et que son bord externe soit parallèle à la ligne blanche (Fig.9).

- Tourner le plateau dans le sens des aiguilles d'une montre, extraire l'outil du plateau et vérifier le bon fonctionnement du dérailleur avant (Fig.10).

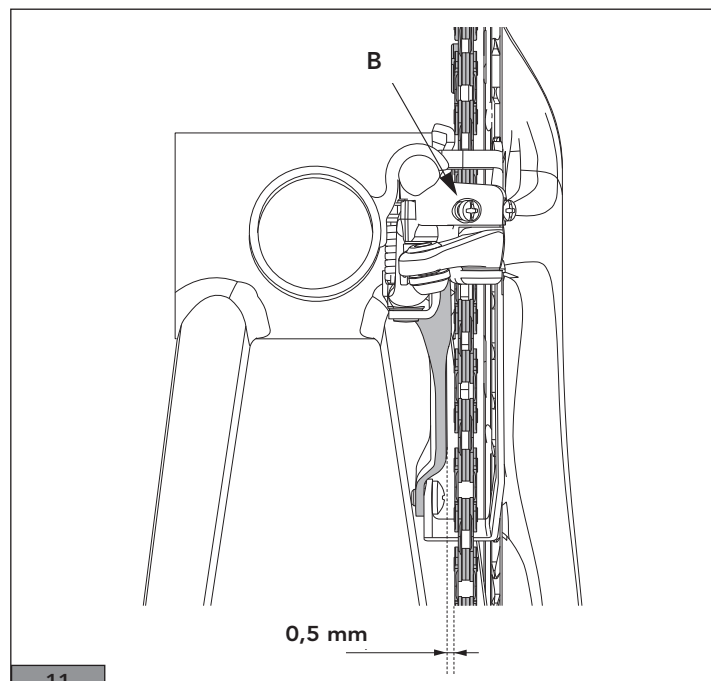




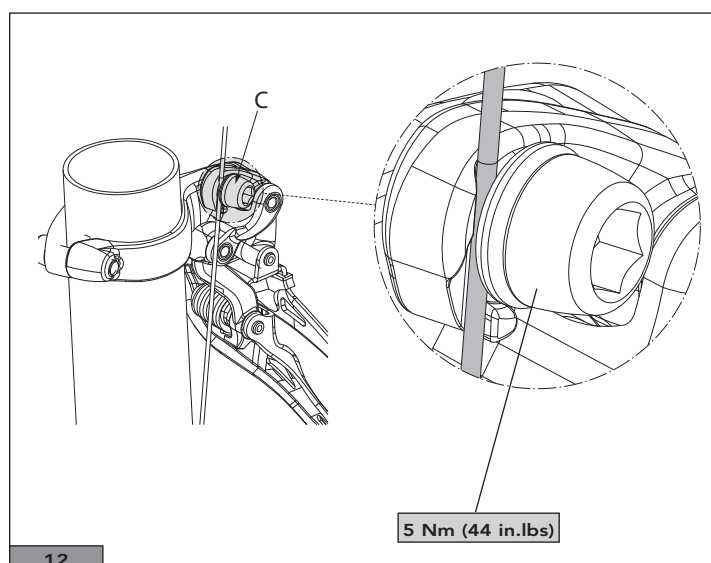
## 4.3 - REGLAGE DU DERAILLEUR

### 4.3.1 - POSITION INFERIEURE

1) Avec la chaîne positionnée sur le petit plateau et sur le grand pignon, régler la vis de fin de course interne (B - Fig. 11) de façon à ce que la face intérieure de la fourchette du dérailleur soit à 0,5 mm du côté intérieur de la chaîne (Fig. 11).



2) Monter le câble en le tirant légèrement. Le positionner dans la rainure sous la rondelle (C - Fig. 12) et le fixer à l'aide d'une clé mâle six pans de 5 mm à **5 Nm (44 in.lbs)**.



3) Ajuster la transmission en tirant légèrement le câble (Fig. 13). Si ce dernier n'est plus bien tendu, répéter les opérations des points 1 et 2.



### 4.3.2 - POSITION SUPERIEURE

1) En laissant la chaîne sur le grand pignon, changer de vitesse en actionnant la manette de 3 CRANS.

2) Régler la tension du câble avec la vis de réglage (E - Fig. 15) pour que la face intérieure de la fourchette du dérailleur frôle (max. 0,5 mm) la chaîne (Fig. 14).

3) Régler la vis de fin de course externe (D - Fig. 15) jusqu'à la butée (Fig. 15).

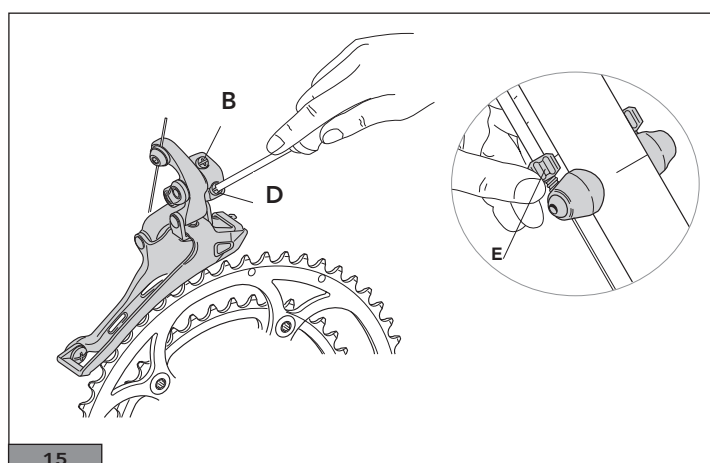
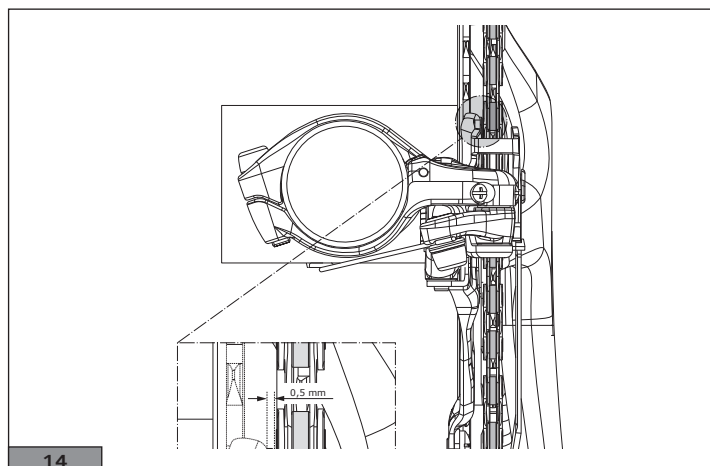
#### ATTENTION!

Après avoir réglé le dérailleur, changer plusieurs fois de vitesse en vérifiant si la chaîne ne descend jamais à l'intérieur du petit plateau ni à l'extérieur du grand.

#### IMPORTANT!

Dans le cas des cadres dans lesquels les câbles passent à l'intérieur, vérifier l'absence de contact entre le câble du dérailleur arrière et celui du dérailleur avant. En cas de besoin, dévisser complètement le câble du dérailleur arrière, puis vérifier que cette condition n'empêche pas le dérailleur avant de fonctionner.

**LES VITESSES DOIVENT CHANGER AVEC 3 CRANS.**



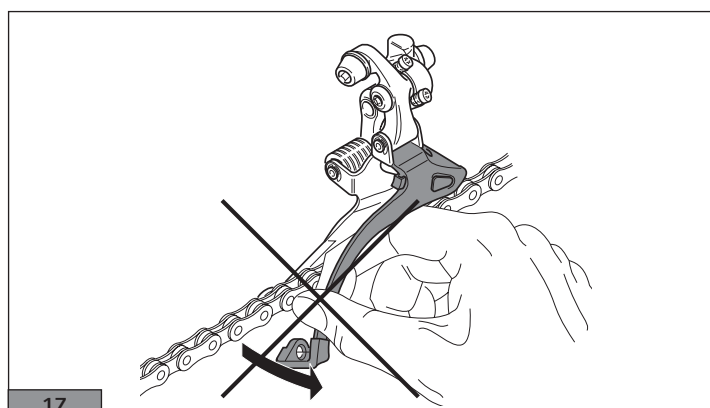
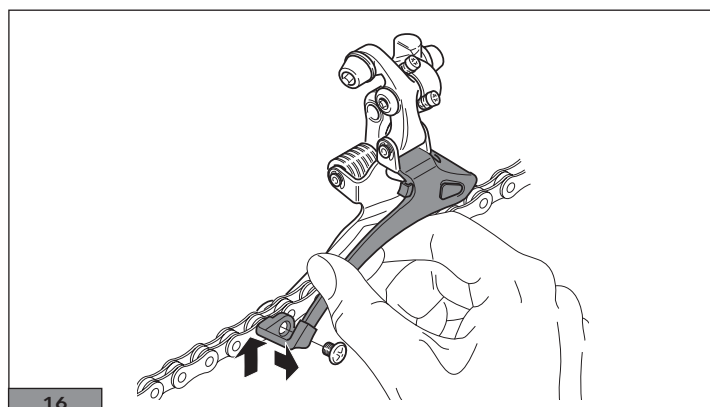
### 4.4 - INDICATIONS POUR LE DÉRAILLEUR AVANT AVEC FOURCHE EXTERIEURE EN FIBRES DE CARBONE

#### ATTENTION!

Quand on insère la chaîne à l'intérieur de la fourchette du dérailleur avant (Fig. 16), éviter de plier excessivement la demi-fourchette externe en fibres de carbone (Fig. 17) car elle peut s'endommager irrémédiablement.

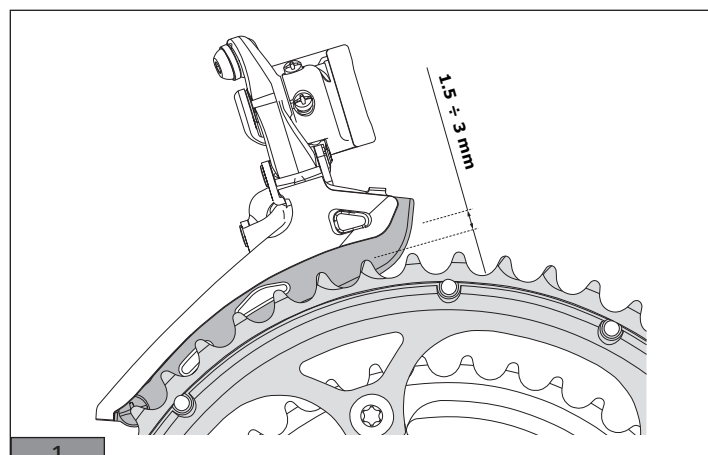
#### ATTENTION

Les dérailleurs avec fourche en fibre de carbone ne sont pas compatibles au niveau des dimensions avec les engrenages Z 46 pour cyclocross.



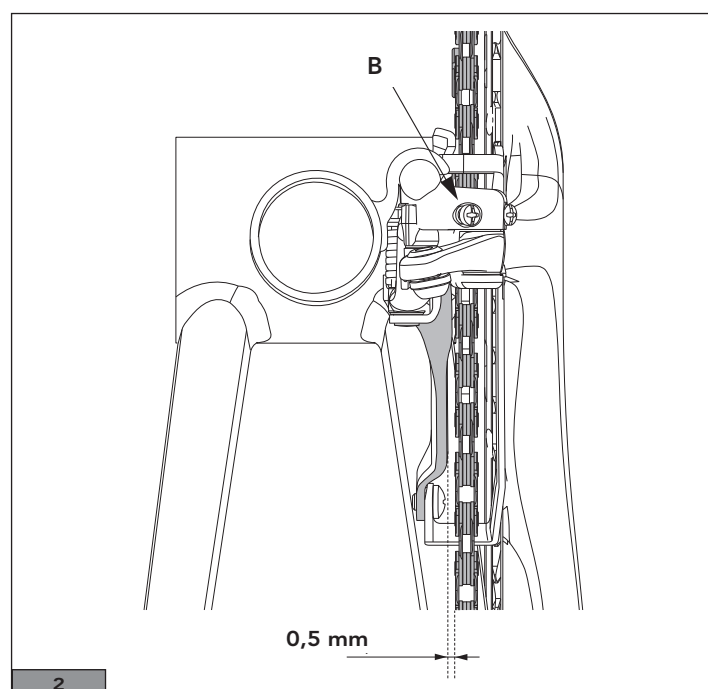
## 5 - ENTRETIEN

- N'enlevez jamais de son siège le ressort du dérailleur avant. Si vous avez déjà effectué cette opération, adressez-vous à un Centre d'Assistance pour réparer le dérailleur avant.
- Effectuer un graissage normal à l'huile des différentes articulations du mécanisme du dérailleur avant, et vérifier que le mouvement de la bielle est libre.
- Vérifier que le dérailleur avant est orienté correctement :
  - la fourche du dérailleur avant doit être à 1,5±3 mm du plateau le plus grand (Fig. 1)
  - le côté externe de la fourche du dérailleur avant doit être parallèle au plateau le plus grand (Fig. 2).



La durée de vie des composants varie en fonction des conditions d'utilisation et de la fréquence et de la qualité de l'entretien. Pour assurer un entretien adéquat des composants, il faut la nettoyer et graisser fréquemment, surtout en cas de conditions d'utilisation sévères (par ex. après chaque lavage du vélo, après chaque sortie sur route chaussée, sur routes poussiéreuses ou boueuses, etc.).

- Rincez, nettoyez et essuyez avec soin votre vélo après l'utilisation.
- Ne lavez jamais votre vélo avec un jet d'eau à haute pression. L'eau à pression, même celle qui sort d'un tuyau de jardin, peut dépasser les joints d'étanchéité et entrer ainsi à l'intérieur de votre composant Campagnolo®, en l'endommageant de façon irréparable. Lavez votre vélo et les composants Campagnolo® en les nettoyant délicatement avec eau et savon neutre. Essuyez avec un chiffon doux : évitez impérativement les éponges abrasives ou métalliques.



Les intervalles d'entretien sont purement indicatifs et peuvent varier sensiblement suivant l'intensité et les conditions d'utilisation (par exemple : compétitions, pluie, sel de déneigement en hiver, poids de l'athlète, etc.). Programmer l'entretien le plus approprié avec votre mécanicien.

INTERVENTION	INDICATION KM (MAX)	INDICATION TEMPORELLE (MAX)	METHODE DE CONTROL
contrôle du couple de serrage des vis	2000	2 mois	clé dynamométrique
Procéder à la lubrification régulière à l'huile de toutes les articulations du mécanisme du dérailleur avant	6000	6 mois	