



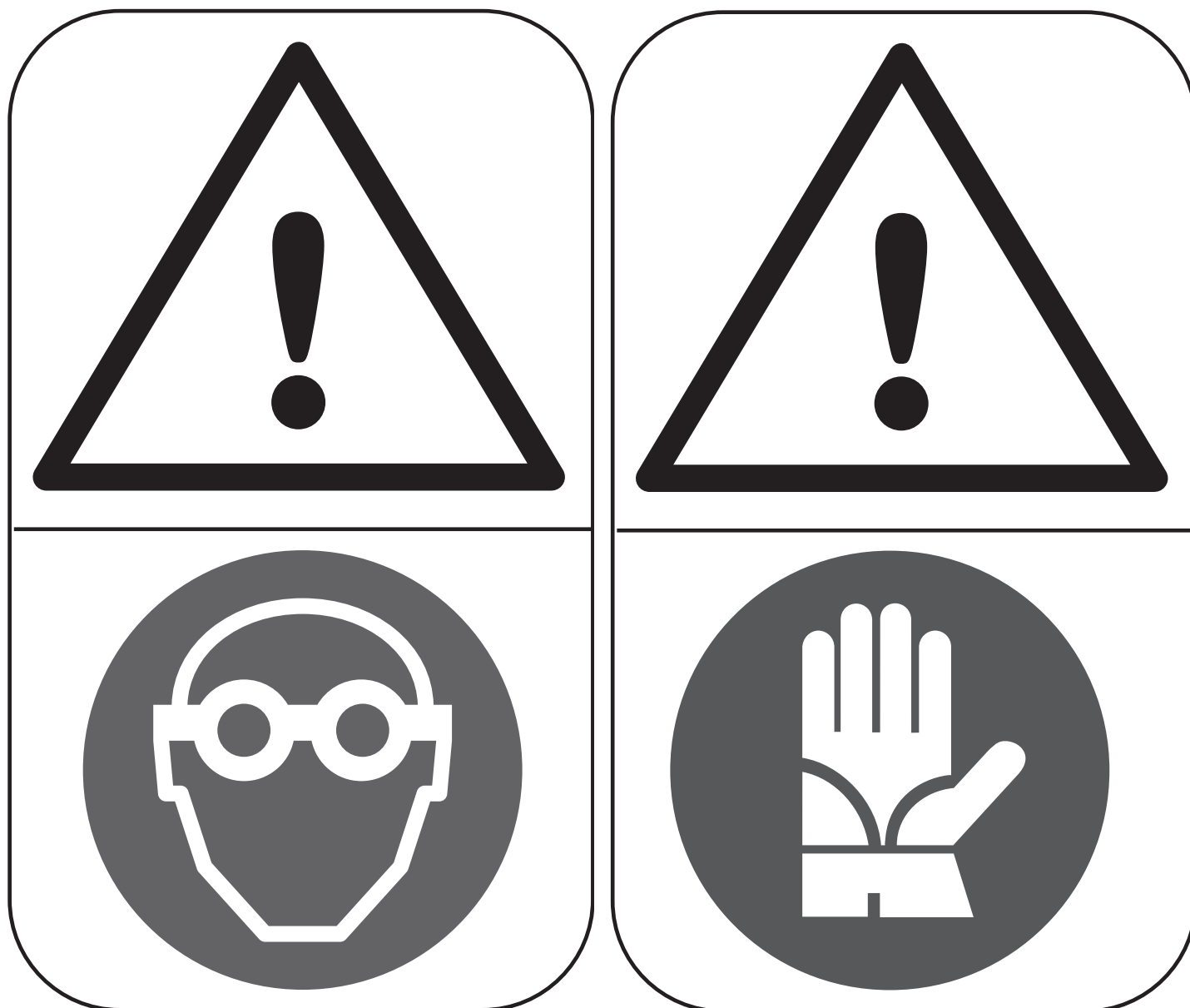
# MANUEL TECHNIQUE - 22

## ROUES

DÉMONTAGE DES ADAPTATEURS  
DE MOYEU AVANT

## ATTENTION!

Toujours porter des gants et lunettes de protection lors des interventions sur le vélo.



### CE MANUEL TECHNIQUE EST DESTINÉ AUX MÉCANICIENS PROFESSIONNELS.

Ceux qui ne possèdent pas la qualification professionnelle pour assembler les vélos ne doivent pas prendre la responsabilité d'installer ou de travailler sur les composants car ils risquent d'effectuer des opérations incorrectes qui pourraient entraîner le mauvais fonctionnement des composants, et par conséquent provoquer des accidents, des blessures ou la mort.

Le produit effectif peut différer de l'illustration, car ces instructions sont finalisées de manière spécifique pour expliquer les procédures d'utilisation du composant.


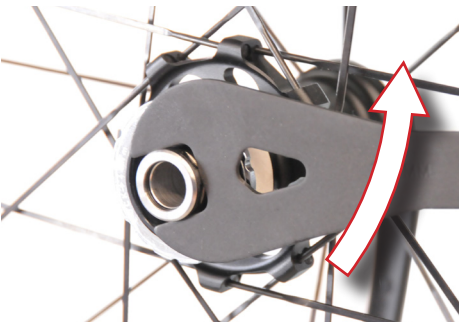
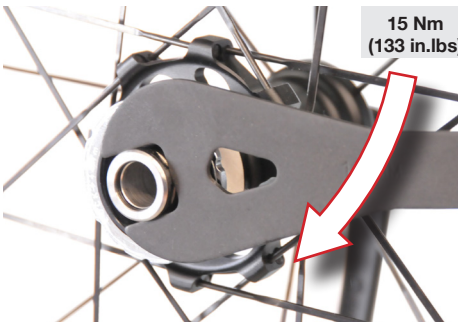


# MANUEL TECHNIQUE - 22

PROCÉDURE	REVISION	DESCRIPTION
1	01/11/ 2024	DÉMONTAGE DES ADAPTATEURS DE MOYEU AVANT

## PRODUITS SUR LESQUELS APPLIQUER LA PROCÉDURE

Voir le « Tableau des manuels techniques des roues », disponible sur [www.campagnolo.com](http://www.campagnolo.com) / section « Documentation technique - Manuels techniques ».

		
<p><b>1</b></p> <p>Procédure de démontage de l'adaptateur gauche de l'axe.</p> <p>Insérer l'outil (UT-WHDB001 ou UT-WHDB002) à droite de l'axe.</p>	<p><b>2</b></p> <p>Dévisser l'adaptateur gauche avec une clé fixe (clé flat Spanner de 18 mm), en faisant attention à l'entretoise à l'intérieur.</p>	<p><b>3</b></p> <p>Visser le nouvel adaptateur à un couple de 15 Nm (133 in.lbs).</p>

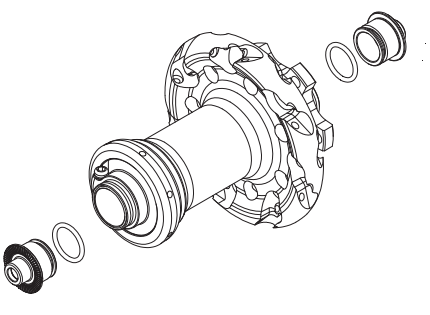
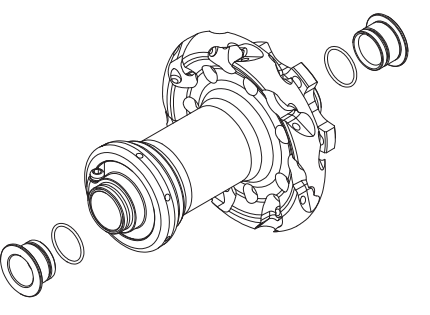
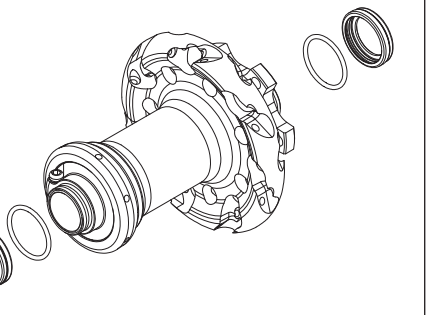
<p>- Il est possible de rendre le moyeu avant compatible dans la version QR en utilisant : Kit d'axes avant BO/SH pour cadre QR.</p> <p>Consulter le manuel technique 2 « Démontage/remontage du moyeu avant (roulements cône-cuvette) ».</p>		

# MANUEL TECHNIQUE - 22

PROCÉDURE	REVISION	DESCRIPTION
2	01/11/ 2024	DÉMONTAGE DES ADAPTATEURS DE MOYEU AVANT

## PRODUITS SUR LESQUELS APPLIQUER LA PROCÉDURE

Voir le « Tableau des manuels techniques des roues », disponible sur [www.campagnolo.com](http://www.campagnolo.com) / section « Documentation technique - Manuels techniques ».

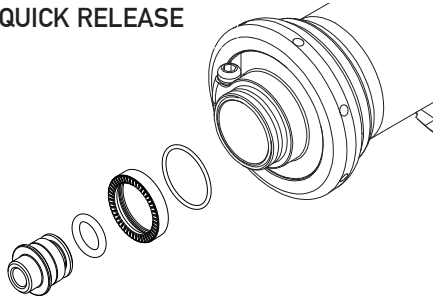
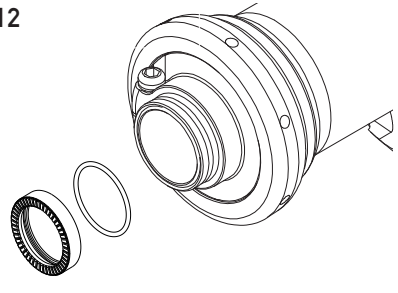
		
<b>1</b> Tous les types d'adaptateurs, des deux côtés, sortent par l'axe.	<b>2</b>	<b>3</b>

# MANUEL TECHNIQUE - 22

PROCÉDURE	REVISION	DESCRIPTION
3	01/11/ 2024	DÉMONTAGE DES ADAPTATEURS DE MOYEU AVANT

## PRODUITS SUR LESQUELS APPLIQUER LA PROCÉDURE

Voir le « Tableau des manuels techniques des roues », disponible sur [www.campagnolo.com](http://www.campagnolo.com) / section « Documentation technique - Manuels techniques ».

<p><b>QUICK RELEASE</b></p> 	<p><b>HH12</b></p> 	
<p><b>1</b></p> <p>Les adaptateurs HH12 et les adaptateurs internes Quick Release, des deux côtés, sortent par l'axe.</p>	<p><b>2</b></p>	

# MANUEL TECHNIQUE - 22

PROCÉDURE	REVISION	DESCRIPTION
4	01/11/ 2024	DÉMONTAGE DES ADAPTATEURS DE MOYEU AVANT

## PRODUITS SUR LESQUELS APPLIQUER LA PROCÉDURE

Voir le « Tableau des manuels techniques des roues », disponible sur [www.campagnolo.com](http://www.campagnolo.com) / section « Documentation technique - Manuels techniques ».

Aucun adaptateur avant n'est prévu pour ces roues.

· Il est possible de rendre le moyeu avant compatible dans la version QR en utilisant : Kit d'axes avant BO/SH pour cadre QR.  
Consulter le manuel technique 2 « Démontage/remontage du moyeu avant (roulements cône-cuvette) ».