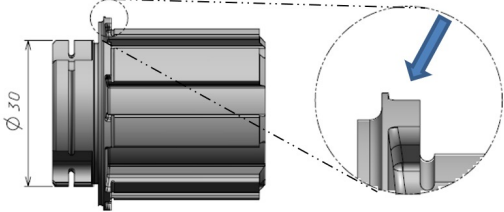
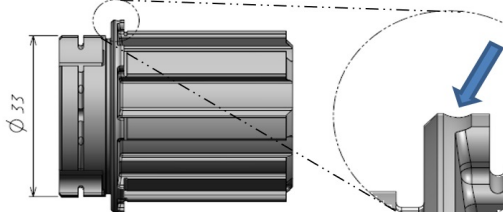




TABELLA DI COMPATIBILITÀ RUOTE
CON CORPETTO RUOTA LIBERA
N3W CAMPAGNOLO (11s-12s-13s)

TABELLA DI COMPATIBILITÀ

Le ruote compatibili sono solo versione freno a disco (DB) e con perno passante da 12 mm (HH12).

	RUOTE CONTINUATIVE DB HH12 GAMMA 2020	NUOVE RUOTE GAMMA 2021 - 2025
MODELLI DI RUOTE	Famiglia Bora One DB (coni-calotta)	Bora Ultra WTO 33-45-60-80
	Bora WTO DB TC19 escluse: Bora WTO 60 C19 cod. 1140903D/0135897 Bora WTO 45 C19 cod. 1140897D/0135895 Bora WTO 33 C19 cod. 1140891D/0135893	Bora WTO DB TC23
	Shamal Ultra DB (coni-calotta)	Bora WTO DB TC19 solo codici: Bora WTO 60 C19 cod. 1140903D/0135897 Bora WTO 45 C19 cod. 1140897D/0135895 Bora WTO 33 C19 cod. 1140891D/0135893
	Zonda DB (coni-calotta)	Bora Ultra WTO TT
	Scirocco DB (cuscinetti industriali)	Hyperon Ultra / Hyperon
		Shamal Carbon DB / Shamal (TC23)
		Levante
		Zonda GT
CREMAGLIERA E CORPETTO RUOTA LIBERA	d. 30 mm e superficie piatta del corpetto	d. 33 mm e piccola cava nel corpetto
		
PER RENDERE COMPATIBILE LA RUOTA CON GRUPPO CAMPAGNOLO 13s	Serve kit di trasformazione (corpetto N3W codice FH-N3WA30 incluso):	Corpetto N3W: codice FH-N3WA33
	<ul style="list-style-type: none"> • Per cuscinetti industriali: codice AC21-N3WRFCs • Per cono-calotta: codice AC21-N3WRFCc 	
PER RENDERE COMPATIBILE LA RUOTA CON GRUPPI CAMPAGNOLO 11s/12s	Come attualmente, utilizzare corpetto Campagnolo 9/10/11/12s (codice FH-BUU015)	Necessario kit codice AC21-N3W (per primo pignone Z11, serve anche la ghiera codice CS-703 per primo pignone Z12)