



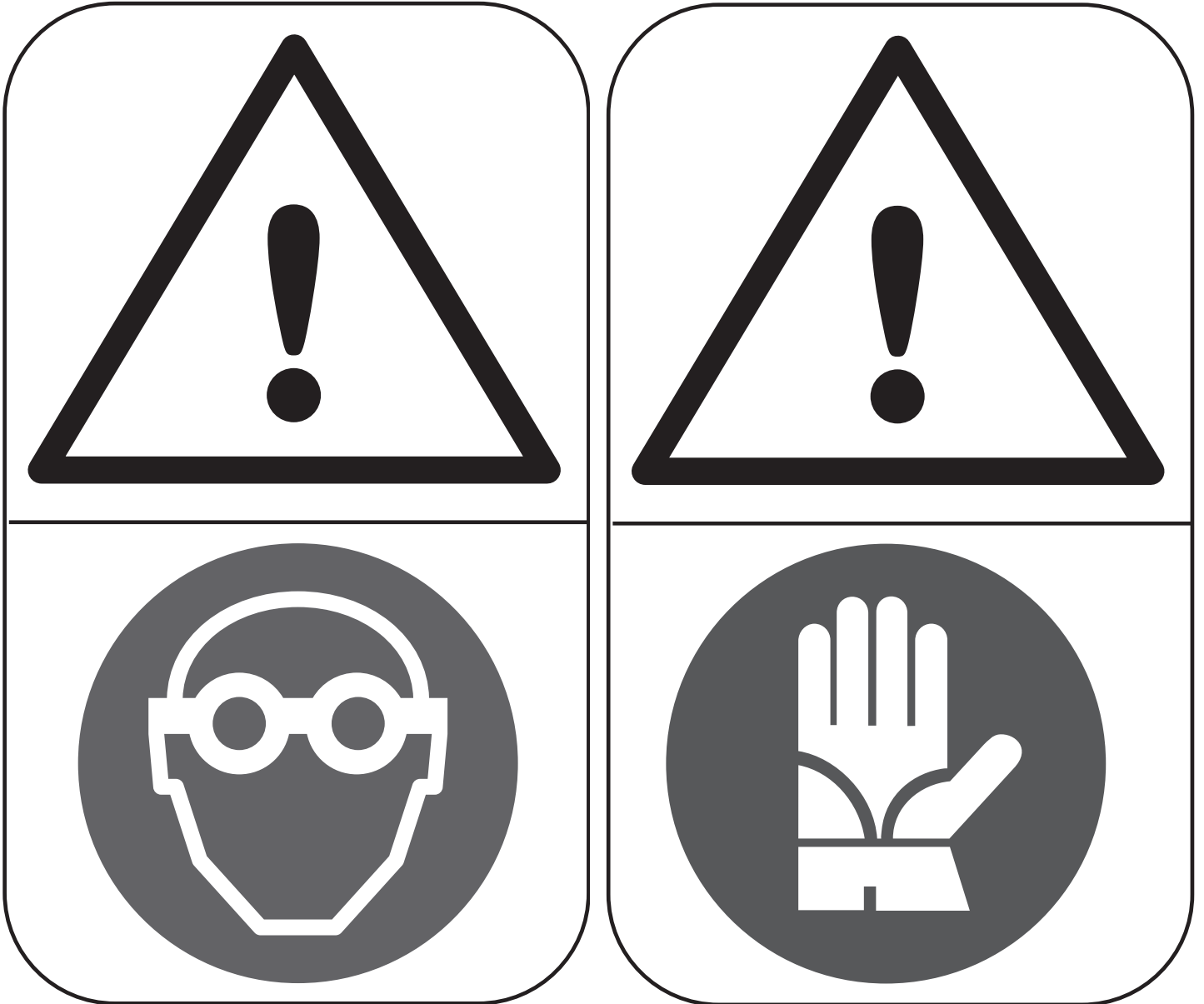
**MANUAL TÉCNICO - 22**

**RUEDAS**

**DESMONTAJE DE LOS ADAPTADORES  
DEL EJE DELANTERO**

# ¡ATENCIÓN!

Utilice siempre guantes y gafas de protección mientras trabaja en la bicicleta.



**ESTE MANUAL TÉCNICO ESTÁ DESTINADO A MECÁNICOS PROFESIONALES.**

Las personas que no estén profesionalmente capacitadas para ensamblar bicicletas no deberán instalar ni trabajar en los componentes por cuenta propia ya que corren el riesgo de realizar operaciones incorrectas, que podrían causar un mal funcionamiento de los componentes y, por consiguiente, dar lugar a accidentes, lesiones físicas o incluso la muerte. El producto real podría diferir de la ilustración, ya que estas instrucciones tienen el objetivo específico de explicar los procedimientos para el uso del componente.



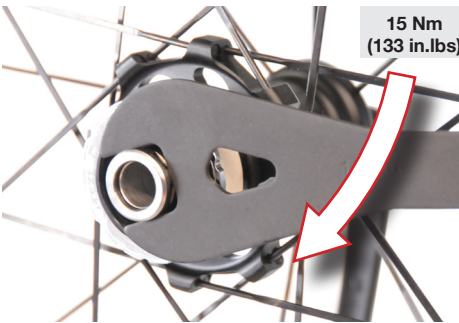


# MANUAL TÉCNICO - 22

PROCEDIMIENTO	REVISION	DESCRIPCIÓN
1	01/11/ 2024	REGULACIÓN DEL BUJE DE LA RUEDA (RODAMIENTO DE CONOS Y BOLAS)

## PRODUCTOS EN LOS CUALES SE DEBE APLICAR EL PROCEDIMIENTO

Consulte la «Tabla de Manuales Técnicos de Ruedas», disponible en [www.campagnolo.com](http://www.campagnolo.com) / sección «Documentación Técnica - Manuales Técnicos».

		
<p><b>1</b></p> <p>Procedimiento de desmontaje del adaptador izquierdo del eje.</p> <p>Introduzca la herramienta (UT-WHDB001 o UT-WHDB002) a la derecha del eje.</p>	<p><b>2</b></p> <p>Desenrosque el adaptador izquierdo con una llave fija (llave flat Spanner de 18 mm), prestando atención al interior del espaciador.</p>	<p><b>3</b></p> <p>Enrosque el nuevo adaptador con un par de 15 Nm (133 in.lbs).</p>

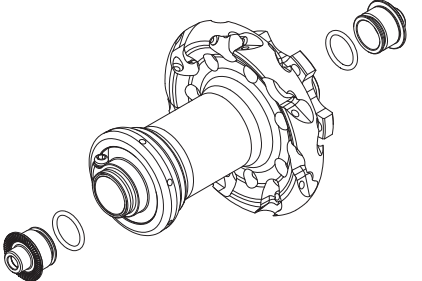
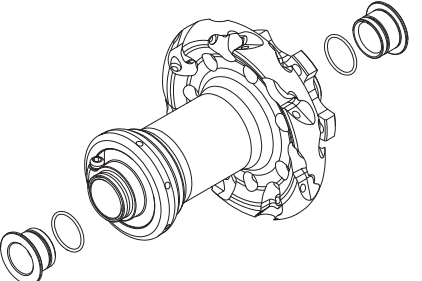
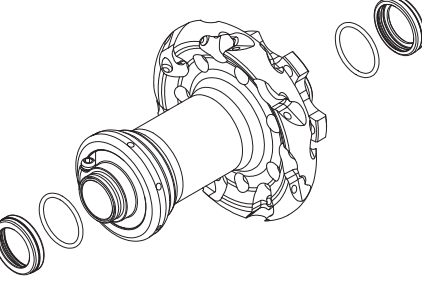
<p>· Es posible hacer que el buje delantero sea compatible en la versión QR utilizando: Kit de eje delantero BO/SH para cuadro QR.</p> <p>Consulte el Manual Técnico 2 «Desmontaje/montaje del buje delantero (cojinetes cono-cazoleta)».</p>		

# FICHAS DE MANTENIMIENTO

PROCEDIMIENTO	REVISION	DESCRIPCIÓN
2	01/11/ 2024	REGULACIÓN DEL BUJE DE LA RUEDA (RODAMIENTO DE CONOS Y BOLAS)

## PRODUCTOS EN LOS CUALES SE DEBE APLICAR EL PROCEDIMIENTO

Consulte la «Tabla de Manuales Técnicos de Ruedas», disponible en [www.campagnolo.com](http://www.campagnolo.com) / sección «Documentación Técnica - Manuales Técnicos».

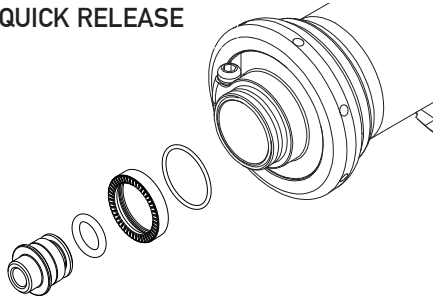
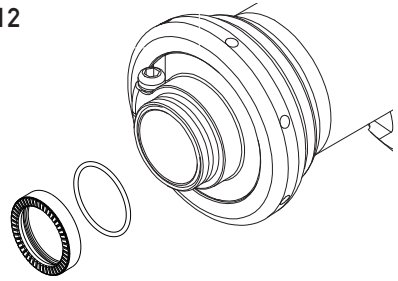
		
<p><b>1</b></p> <p>Todos los tipos de adaptadores, en ambos lados, se sacan del eje.</p>	<p><b>2</b></p>	<p><b>3</b></p>

# FICHAS DE MANTENIMIENTO

PROCEDIMIENTO	REVISION	DESCRIPCIÓN
3	01/11/ 2024	REGULACIÓN DEL BUJE DE LA RUEDA (RODAMIENTO DE CONOS Y BOLAS)

## PRODUCTOS EN LOS CUALES SE DEBE APLICAR EL PROCEDIMIENTO

Consulte la «Tabla de Manuales Técnicos de Ruedas», disponible en [www.campagnolo.com](http://www.campagnolo.com) / sección «Documentación Técnica - Manuales Técnicos».

QUICK RELEASE	HH12	
		
<p><b>1</b></p> <p>Tanto los adaptadores HH12 como los adaptadores internos Quick Release, en ambos lados, se sacan del eje.</p>	<p><b>2</b></p>	

# FICHAS DE MANTENIMIENTO

PROCEDIMIENTO	REVISION	DESCRIPCIÓN
4	01/11/ 2024	REGULACIÓN DEL BUJE DE LA RUEDA (RODAMIENTO DE CONOS Y BOLAS)
<b>PRODUCTOS EN LOS CUALES SE DEBE APLICAR EL PROCEDIMIENTO</b>		
Consulte la «Tabla de Manuales Técnicos de Ruedas», disponible en <a href="http://www.campagnolo.com">www.campagnolo.com</a> / sección «Documentación Técnica - Manuales Técnicos».		

No se proporciona ningún adaptador delantero para estas ruedas.

· Es posible hacer que el buje delantero sea compatible en la versión QR utilizando: Kit de eje delantero BO/SH para cuadro QR.  
Consulte el Manual Técnico 2 «Desmontaje/montaje del buje delantero (cojinetes cono-cazoleta)».