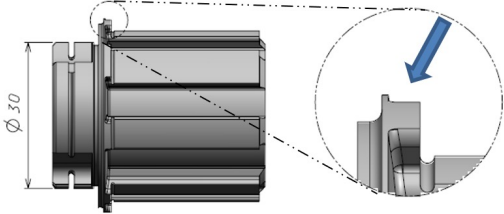
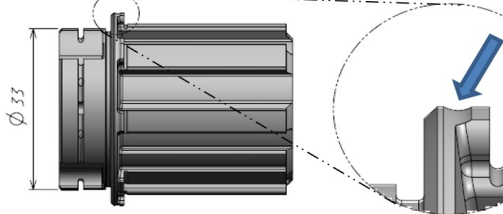




**KOMPATIBILITÄTSTABELLE LAUFRÄDER  
MIT FREILAUFKÖRPER CAMPAGNOLO N3W  
(11s-12s-13s)**

# KOMPATIBILITÄTSTABELLE

Kompatibel sind nur Räder mit Scheibenbremse (DB) und mit 12 mm-Steckachse (HH12)

	STÄNDIG VERFÜGBARE ODER NICHT MEHR ANGEBOTENE LAUFRÄDER	NEUE LAUFRÄDER 2021 - 2025
LAUFRADMODELLE	Laufradfamilie Bora One DB (Konus/Lagerschale)	Bora Ultra WTO 33-45-60-80
	Bora WTO DB TC19 ausgeschlossen: Bora WTO 60 C19 cod. <b>1140903D/0135897</b> Bora WTO 45 C19 cod. <b>1140897D/0135895</b> Bora WTO 33 C19 cod. <b>1140891D/0135893</b>	Bora WTO DB TC23
	Shamal Ultra DB (Konus/Lagerschale)	Nur Bora WTO DB TC19-Codes: Bora WTO 60 C19 cod. <b>1140903D/0135897</b> Bora WTO 45 C19 cod. <b>1140897D/0135895</b> Bora WTO 33 C19 cod. <b>1140891D/0135893</b>
	Zonda DB (Konus/Lagerschale)	Bora Ultra WTO TT
	Scirocco DB (Industrielager)	Hyperon Ultra / Hyperon
		Shamal Carbon DB / <a href="#">Shamal (TC23)</a>
		Levante
		Zonda GT
ZAHNSTANGE UND FREILAUFKÖRPER	D. 30 mm und flache Oberfläche des Freilaufkörpers	D. 33 mm und kleiner Nut im Freilaufkörper
		
SO MACHEN SIE DAS LAUFRAD MIT DER CAMPAGNOLO 13S-GRUPPE KOMPATIBEL	Umbausatz (Freilaufkörper N3W Code <b>FH-N3WA30</b> enthalten) erforderlich:	Freilaufkörper N3W: <b>FH-N3WA33</b>
	<ul style="list-style-type: none"> <li>• Für Industrielager: <b>AC21-N3WRFCS</b></li> <li>• Für Kegel/Lagerschale: <b>AC21-N3WRFCC</b></li> </ul>	
SO MACHEN SIE DAS LAUFRAD MIT DEN CAMPAGNOLO 11S/12S-GRUPPEN KOMPATIBEL	Wie derzeit den Freilaufkörper Campagnolo 9/10/11/12s verwenden Code <b>FH-BUU015</b>	Set <b>AC21-N3W</b> erforderlich (für das erste Ritzel Z11, auch Sicherungsring <b>CS-703</b> für das erste Ritzel Z12 erforderlich)