



MANUAL TÉCNICO - 17

RUEDAS

PROCEDIMIENTO DE TRANSFORMACIÓN

2-WAY FIT READY

¡ATENCIÓN!

Utilice siempre guantes y gafas de protección mientras trabaja en la bicicleta.



ESTE MANUAL TÉCNICO ESTÁ DESTINADO A MECÁNICOS PROFESIONALES.

Las personas que no estén profesionalmente capacitadas para ensamblar bicicletas no deberán instalar ni trabajar en los componentes por cuenta propia ya que corren el riesgo de realizar operaciones incorrectas, que podrían causar un mal funcionamiento de los componentes y, por consiguiente, dar lugar a accidentes, lesiones físicas o incluso la muerte. El producto real podría diferir de la ilustración, ya que estas instrucciones tienen el objetivo específico de explicar los procedimientos para el uso del componente.



MANUAL TÉCNICO - 17

PROCEDIMIENTO	REVISION	DESCRIPCIÓN
17	05/11/ 2024	PROCEDIMIENTO DE TRANSFORMACIÓN 2-WAY FIT READY

PRODUCTOS EN LOS CUALES SE DEBE APLICAR EL PROCEDIMIENTO

Consulte la «Tabla de Manuales Técnicos de Ruedas», disponible en www.campagnolo.com / sección «Documentación Técnica - Manuales Técnicos».

Este procedimiento permite transformar las ruedas **SCIROCCO DB / BORA ULTRA WTO TT**, que nacen para utilizarse con cubierta y cámara de aire, en ruedas Tubeless Ready; es decir, con un neumático de tipo Tubeless Ready sin cámara de aire y utilizando obligatoriamente líquido antipinchazos.

Para garantizar una transformación correcta de las ruedas, es **obligatorio** seguir el procedimiento indicado a continuación y utilizar los siguientes componentes:

ANCHO DE LA LLANTA (mm)	ANCHO DE SECCIÓN DE LA CUBIERTA MIN. (mm)
19c	23
Banda Schwalbe (Rim Band):	10 m x 23 mm, Art.-No. 887023 para llantas con anchura 19c
Válvula Campagnolo tubeless	código VA-2WF44
Líquido de sellado	Schwalbe Doc Blue

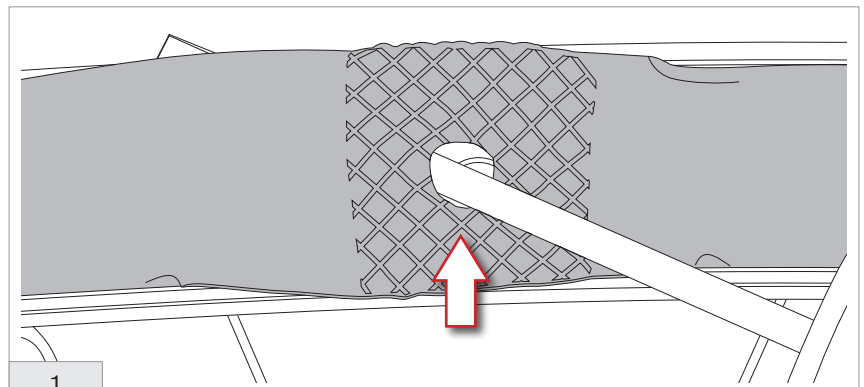


¡PELIGRO!

En caso de no seguir este procedimiento, el neumático podría salirse de la llanta y causar accidentes, lesiones físicas o la muerte.

Nota

En caso de pinchar y tener que montar una cámara de aire, para poder talonar correctamente el neumático no basta con utilizar un bombín portátil, ya que es necesario utilizar un bote de Co₂.



- Retire la cinta de llanta original de las ruedas (si la hubiera), utilizando un destornillador para separarla de la llanta (Fig.1).

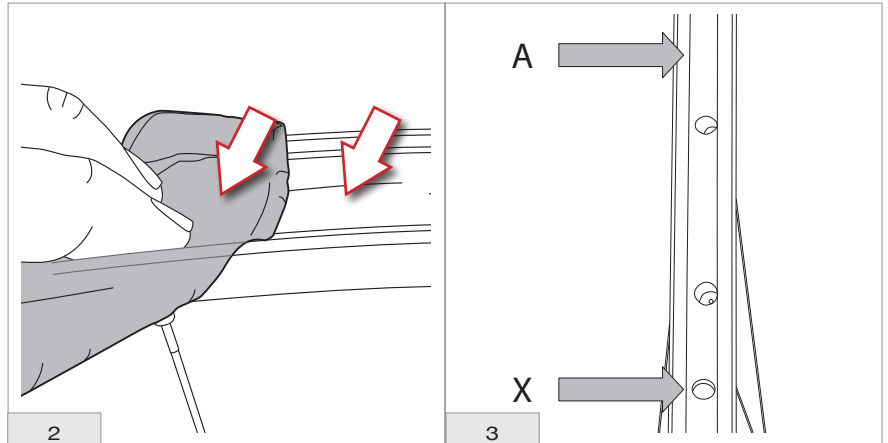
PROCEDIMIENTO	REVISION	DESCRIPCIÓN
17	05/11/ 2024	PROCEDIMIENTO DE TRANSFORMACIÓN 2-WAY FIT READY

PRODUCTOS EN LOS CUALES SE DEBE APLICAR EL PROCEDIMIENTO

Consulte la «Tabla de Manuales Técnicos de Ruedas», disponible en www.campagnolo.com / sección «Documentación Técnica - Manuales Técnicos».

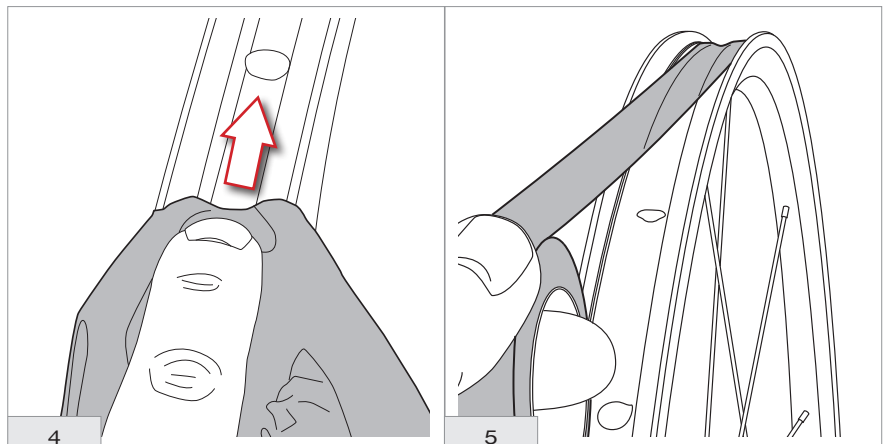
- Utilizando un trapo y alcohol isopropílico, limpie y desengrase perfectamente la llanta a lo largo de toda la superficie interna de la ranura central y de los flancos internos de la llanta, donde apoyarán los talones de la cubierta (Fig. 2).

- El punto de inicio para colocar la cinta se encuentra entre el segundo y el tercer niple (A - Fig. 3), más allá del orificio de la válvula (X - Fig.3). Empiece a colocar la cinta desde A y proceda hacia el orificio de la válvula.



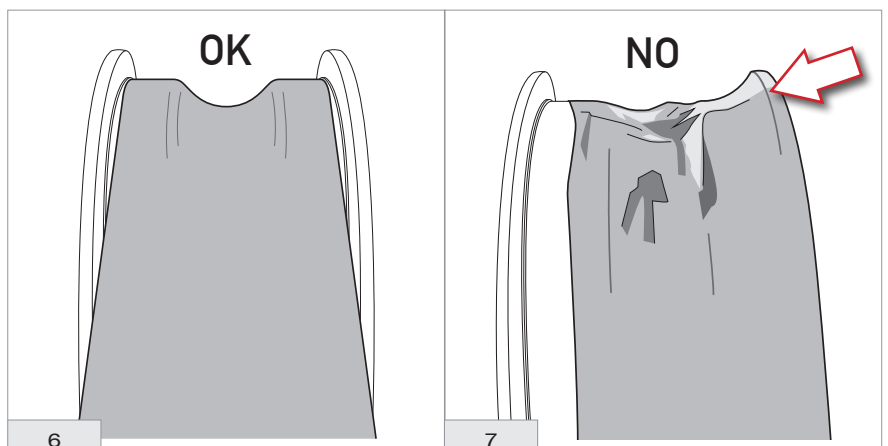
- Aplique la cinta con cuidado, comprobando que se adhiera perfectamente también en la parte inicial de la cinta, presionando bien con los dedos o con una herramienta de plástico a fin de garantizar su total adherencia (Fig. 4). Si fuera necesario, corte el tramo de cinta inicial que no esté perfectamente adherida a la llanta.

- Vaya avanzando por la llanta, desenrollando la cinta, manteniéndola en tensión y presionando en el canal central, intentando mantenerlo centrado con respecto a los flancos internos de la llanta (Fig. 5).



¡ATENCIÓN!

Asegúrese bien de que la cinta se adhiera perfectamente en el canal central y deje libres los flancos internos de la llanta donde deben apoyarse los talones de la cubierta para evitar el riesgo de destalonadura durante la fase de inflado o cuando se esté utilizando ya que podría causar accidentes, lesiones físicas o incluso la muerte (Fig. 6 / Fig. 7).



MANUAL TÉCNICO - 17

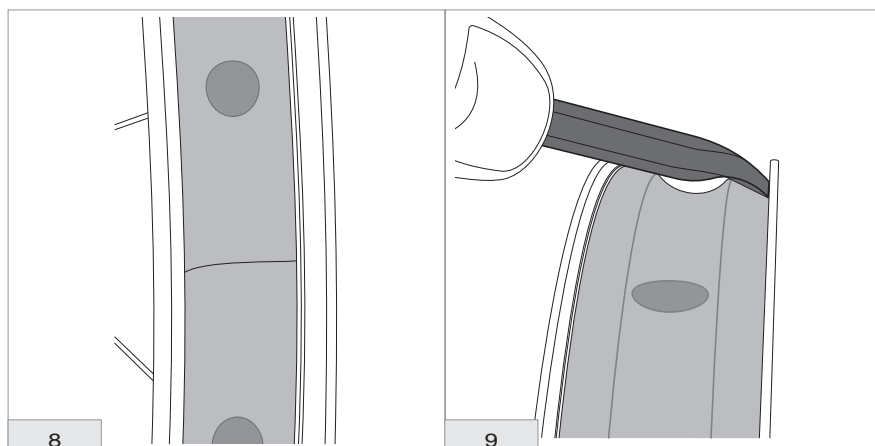
PROCEDIMIENTO	REVISION	DESCRIPCIÓN
17	05/11/ 2024	PROCEDIMIENTO DE TRANSFORMACIÓN 2-WAY FIT READY

PRODUCTOS EN LOS CUALES SE DEBE APLICAR EL PROCEDIMIENTO

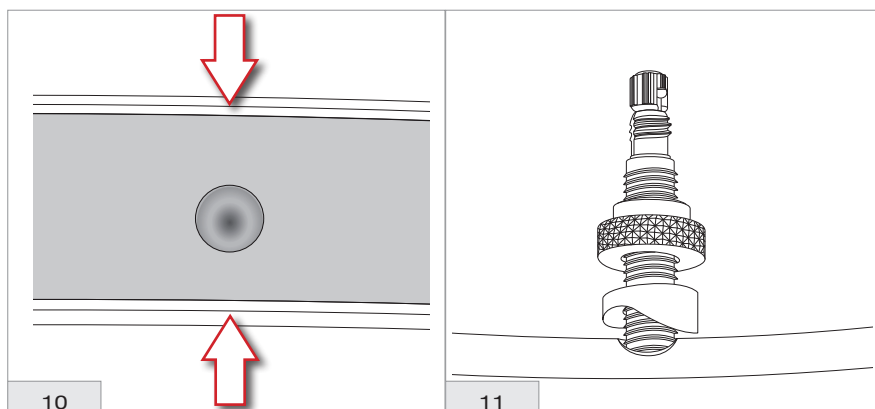
Consulte la «Tabla de Manuales Técnicos de Ruedas», disponible en www.campagnolo.com / sección «Documentación Técnica - Manuales Técnicos».

- Cuando la cinta llegue al orificio de la válvula, siga avanzando para cubrir 2 nipples. Luego corte la cinta con unas tijeras y adhiera perfectamente el extremo a la capa de abajo. (Fig. 8).

- Pase los dedos por la cinta para eliminar cualquier burbuja de aire que hubiera quedado y comprobar que la cinta esté perfectamente adherida a la llanta. Con la herramienta que se utiliza normalmente para desmontar la cubierta, presione la cinta también en proximidad de los flancos internos de la llanta (Fig. 9).

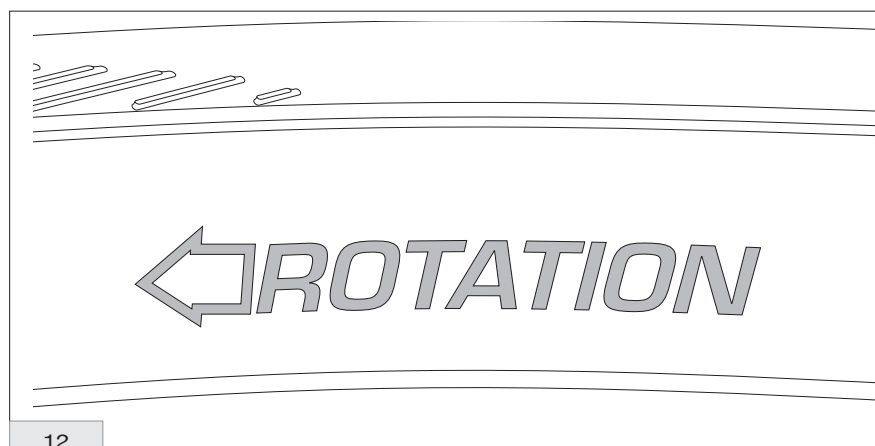


- En el punto del orificio de la válvula de la llanta, haga un pequeño orificio en la cinta «tubeless ready», utilizando un punzón o una herramienta puntiaguda (Fig. 10).



- Introduzca la válvula en el orificio e fíjela con la tuerca moleteada (Fig.11).

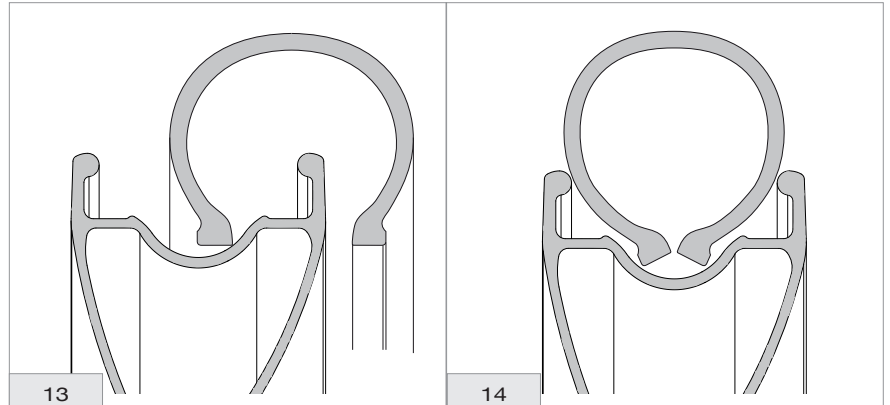
- Observe el sentido de avance en el neumático (Fig.12).



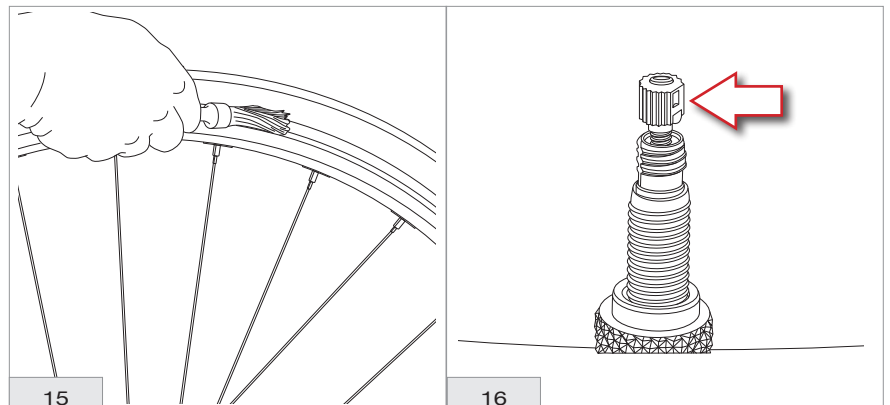
MANUAL TÉCNICO - 17

PROCEDIMIENTO	REVISION	DESCRIPCIÓN
17	05/11/ 2024	PROCEDIMIENTO DE TRANSFORMACIÓN 2-WAY FIT READY
PRODUCTOS EN LOS CUALES SE DEBE APLICAR EL PROCEDIMIENTO		
Consulte la «Tabla de Manuales Técnicos de Ruedas», disponible en www.campagnolo.com / sección «Documentación Técnica - Manuales Técnicos».		

- Monte un talón del neumático en el canal central de la llanta (Fig.13).
- Monte el segundo talón del neumático comenzando por el lado opuesto de la válvula (Fig.14).



- Empape un pincel (de un diámetro aprox. de 2 cm) en un recipiente con agua y jabón neutro, y moje abundantemente los talones del neumático (Fig. 15).
- Compruebe que la válvula esté en posición totalmente abierta (Fig. 16).



- Infle el neumático sin superar la presión máxima indicada en el neumático con un compresor o con una bomba, talonando el neumático en los bordes de la llanta.

¡PELIGRO!

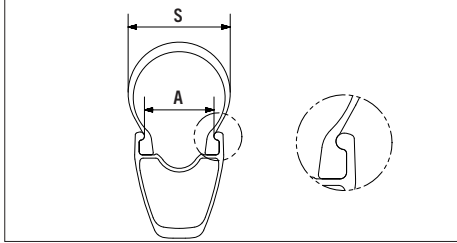


No supere nunca la presión máxima indicada en el neumático y, en cualquier caso, no supere la presión máxima indicada en la tabla de compatibilidad "llantas-neumáticos-presión" de la página siguiente. Una presión superior a la indicada puede provocar un reventón, incluso repentino, de la rueda y causar accidentes, lesiones físicas o incluso la muerte.

MANUAL TÉCNICO - 17

El usuario final será el único responsable de elegir, en cada caso, la combinación adecuada y correcta de llanta-neumático-presión, así como de realizar todas las comprobaciones necesarias para verificar la exactitud y seguridad de dicha combinación.

Sin perjuicio de lo anterior, y con el fin de garantizar una excelente resistencia a la rodadura, el agarre y, sobre todo, la seguridad, recomendamos que el usuario final, a la hora de elegir, también tenga en cuenta las combinaciones recomendadas de anchura de la llanta asociada, la anchura del neumático y la presión de los neumáticos indicada en la siguiente tabla.



Para la anchura "S", consulte las indicaciones del neumático (por ejemplo, 25-622)

Para el ancho de la llanta "A", consulte las etiquetas de la llanta (por ejemplo, 622x19) y compruebe la medida interna "A" directamente en la llanta.

TABLA DE COMPATIBILIDAD LLANTAS - NEUMÁTICOS TUBELESS - PRESIÓN MÁXIMA (BAR)

Ancho del neumático "S"		Ancho interno de la llanta "A" (mm)																				
mm	inch.	13	14	15	16	17	18	19	20	21	22	23	24	25	26	27	28	29	30	32	35	
20	0,80	-	-	-	-	-																
23	0,90	7,5	7,5	7,5	7,5	7,5	7,5	7,5														
25	1,00	7	7	7	7	7	7	7	7	7	7	7										
26	1,02	7	7	7	7	7	7	7	7	7	7	7										
28	1,10			6,3	6,3	6,3	6,3	6,3	6,3	6,3	6,3	6,3										
29	1,14			6	6	6	6	6	6	6	6	5,8	5,8	5,8								
30	1,20			5,8	5,8	5,8	5,8	5,8	5,8	5,8	5,8	5,8	5,8	5,8								
32	1,25			5,3	5,3	5,3	5,3	5,3	5,3	5,3	5,3	5,3	5,3	5,3								
34	1,35			4,7	4,7	4,7	4,7	4,7	4,7	4,7	4,7	4,7	4,7	4,7								
35	1,37					4,4	4,4	4,4	4,4	4,4	4,4	4,4	4,4	4,4	4,4	4,4						
36	1,40					4,4	4,4	4,4	4,4	4,4	4,4	4,4	4,4	4,4	4,4	4,4						
38	1,50					4,1	4,1	4,1	4,1	4,1	4,1	4,1	4,1	4,1	4,1	4,1						
41	1,60					3,9	3,9	3,9	3,9	3,9	3,9	3,9	3,9	3,9	3,9	3,9						
43	1,70					3,7	3,7	3,7	3,7	3,7	3,7	3,7	3,7	3,7	3,7	3,7						
47	1,85					3,5	3,5	3,5	3,5	3,5	3,5	3,5	3,5	3,5	3,5	3,5	3,5	3,5	3,5			
50	1,95						3,3	3,3	3,3	3,3	3,3	3,3	3,3	3,3	3,3	3,3	3,3	3,3	3,3			
52	2,05						3,1	3,1	3,1	3,1	3,1	3,1	3,1	3,1	3,1	3,1	3,1	3,1	3,1			
53	2,10						3	3	3	3	3	3	3	3	3	3	3	3	3	3	2,6	2,6
56	2,20						2,8	2,8	2,8	2,8	2,8	2,8	2,8	2,8	2,8	2,8	2,8	2,8	2,8	2,8	2,6	2,6
58	2,28						2,7	2,7	2,7	2,7	2,7	2,7	2,7	2,7	2,7	2,7	2,7	2,7	2,7	2,7	2,6	2,6
60	2,35								2,6	2,6	2,6	2,6	2,6	2,6	2,6	2,6	2,6	2,6	2,6	2,6	2,6	2,6
64	2,50								2,4	2,4	2,4	2,4	2,4	2,4	2,4	2,4	2,4	2,4	2,4	2,4	2,4	2,4
66	2,60											2,2	2,2	2,2	2,2	2,2	2,2	2,2	2,2	2,2	2,2	2,2
69	2,70											2	2	2	2	2	2	2	2	2	2	2
71	2,80													1,9	1,9	1,9	1,9	1,9	1,9	1,9	1,9	1,9
74	2,90													1,8	1,8	1,8	1,8	1,8	1,8	1,8	1,8	1,8
76	3,00													1,7	1,7	1,7	1,7	1,7	1,7	1,7	1,7	1,7
81	3,20																1,6	1,6	1,6	1,6	1,6	1,6
89	3,50																1,5	1,5	1,5	1,5	1,5	1,5
102	4,00																					1,5

Por razones de seguridad, respete las presiones mínimas y máximas indicadas en el neumático y, en cualquier caso, no supere las presiones máximas que se indican en esta tabla.

MANUAL TÉCNICO - 17

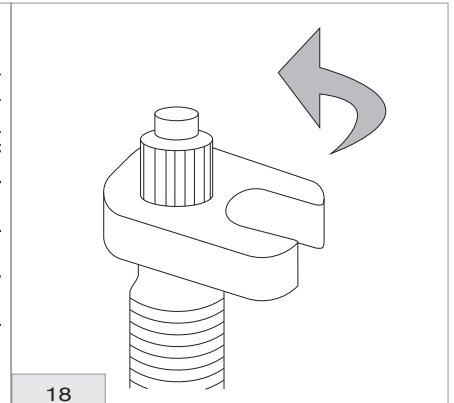
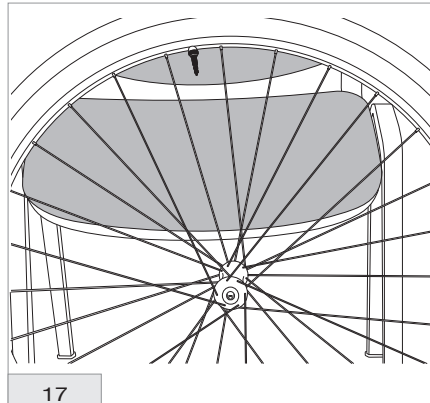
PROCEDIMIENTO	REVISION	DESCRIPCIÓN
17	05/11/ 2024	PROCEDIMIENTO DE TRANSFORMACIÓN 2-WAY FIT READY

PRODUCTOS EN LOS CUALES SE DEBE APLICAR EL PROCEDIMIENTO

Consulte la «Tabla de Manuales Técnicos de Ruedas», disponible en www.campagnolo.com / sección «Documentación Técnica - Manuales Técnicos».

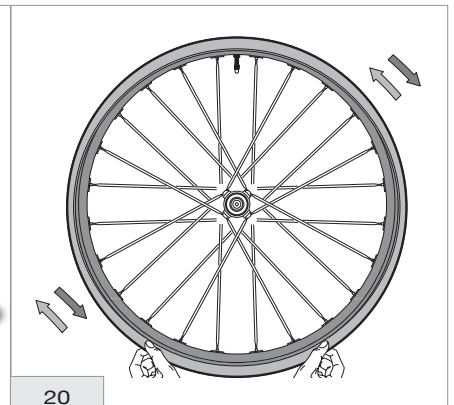
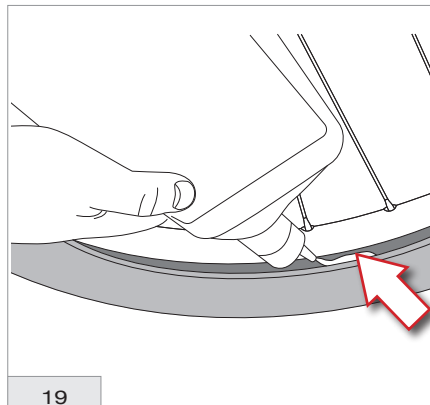
• Apoye la rueda manteniéndola en posición vertical con la válvula en el punto más alto (Fig.17).

• Si tiene la posibilidad de introducir el líquido con una jeringa: desmonte la parte central de la válvula con la herramienta correspondiente, introduzca la cantidad recomendada por el fabricante del líquido y vuelva a instalar la parte central de la válvula (Fig. 18).



• Si no tiene una jeringa, destalone un lado del neumático, introduzca la cantidad de líquido recomendada por el fabricante y vuelva a colocar el talón en el canal central de la llanta (Fig. 19).

• Vuelva a inflar el neumático sin superar la presión máxima indicada en el neumático y compruebe con atención que los talones del neumático estén apoyados correctamente en la llanta de modo uniforme a lo largo de toda la circunferencia de la rueda.



¡PELIGRO!



Nunca supere la presión máxima indicada en el neumático. Una presión superior a la indicada puede provocar el reventón, incluso repentino, de la rueda y causar accidentes, lesiones físicas o incluso la muerte.

• Gire y agite la rueda de modo que el líquido pueda sellar toda la superficie interior de la cubierta. Aplique agua y jabón en la cubierta y compruebe si existen eventuales burbujas, que pueden indicar fugas de aire de la cubierta. Coloque la rueda de modo que el líquido fluya por las zonas de las fugas de aire para que las obstruya (Fig. 20).