



MANUAL TÉCNICO - 23

RUEDAS

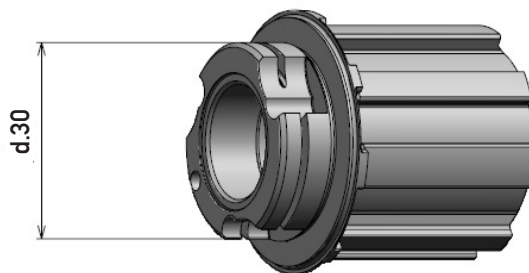
ESPACIADORES PARA CUERPO DE RUEDA
LIBRE XDR V2 (D.30 mm) DE SRAM CORP

MANUAL TÉCNICO - 23

PROCEDIMIENTO	REVISION	DESCRIPCIÓN
23	02/10/ 2024	USO DEL NÚCLEO XDR V2 DE SRAM CORP.

PRODUCTOS EN LOS CUALES SE DEBE APLICAR EL PROCEDIMIENTO

Este documento es válido solo para ruedas con núcleo d.30 mm.



Por lo tanto, quedan excluidas las ruedas compatibles con los núcleos d.33 mm que se indican en lista siguiente y las ruedas de las futuras gamas Road / Gravel.

•	BORA ULTRA WTO DB
•	BORA ULTRA WTO TT DB
•	SHAMAL CARBON DB
•	LEVANTE

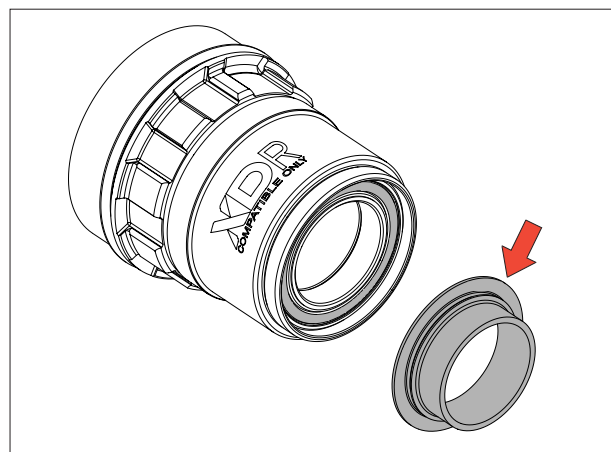
MANUAL TÉCNICO - 23

PROCEDIMIENTO	REVISION	DESCRIPCIÓN
23	02/10/ 2024	USO DEL NÚCLEO XDR V2 DE SRAM CORP.

PRODUCTOS EN LOS CUALES SE DEBE APLICAR EL PROCEDIMIENTO

Este documento es válido solo para ruedas con núcleo d.30 mm.

En función de la rueda que tenga, sustituya el espaciador de la rueda por uno de los tres espaciadores suministrados siguiendo las instrucciones de la tabla de abajo.



RUEDAS PARA FRENO TRADICIONAL	RUEDAS PARA FRENO DE DISCO	ESPACIADORES Y RANURAS	CÓDIGO
Scirocco H35 Vento Asymmetric Khamsin Asymmetric	Bora WTO DB Bora H35/50 DB Shamal Ultra DB	<p>7,4 mm</p> <p>0 Ranuras</p>	R4-109
Bora Ultra TT Bora WTO Bora One/Ultra 35/50 Hyperon Ultra Shamal Ultra Shamal Mille Eurus Zonda		<p>8,2 mm</p> <p>1 Ranura</p>	FH-FWB3306
	Zonda DB Scirocco DB	<p>7,4 mm</p> <p>2 Ranuras</p>	FH-FWB3305