



# KOMPATIBILITÄTSTABELLE FELGEN-REIFEN-DRUCK

# KOMPATIBILITÄTSTABELLE

Die Kompatibilitätstabelle Felgen-Reifen-Druck ist **ausschließlich** für folgende Laufradmodelle gültig:

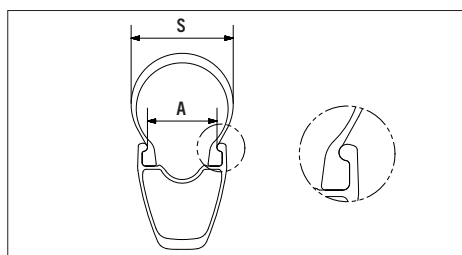
MODELL	BREMSENTYP	FELGENTYP	INNENBREITE DER FELGE "A" (mm)
GHIBLI 0.9	Disc brake	2-Way Fit Ready	21
HYPERON ULTRA / HYPERON	Disc brake	2-Way Fit	21
BORA ULTRA WTO 60 DB / BORA ULTRA WTO 45 DB BORA ULTRA WTO 35 DB	Disc brake	2-Way Fit	23
BORA WTO 60 DB / BORA WTO 45 DB BORA WTO 35 DB	Disc brake	2-Way Fit	23
BORA ULTRA WTO 80 DB / BORA ULTRA WTO 33 DB	Disc brake	2-Way Fit	21
BORA ULTRA WTO 60 DB / BORA ULTRA WTO 45 DB (2020-2024)	Disc brake	2-Way Fit	19
BORA ULTRA WTO TT	Disc brake	2-Way Fit Ready	19
BORA WTO 60 DB / BORA WTO 45 DB / BORA WTO 33 DB (2020-2024)	Disc brake	2-Way Fit	19
BORA WTO 77 / BORA WTO 60 / BORA WTO 45 BORA WTO 33	Rim brake	2-Way Fit	19
BORA ONE 50 DB / BORA ONE 35 DB	Disc brake	Clincher	17
BORA ULTRA 50 / BORA ULTRA 35	Rim brake	Clincher	17
BORA ONE 50 / BORA ONE 35	Rim brake	Clincher	17
SHAMAL (TC23)	Disc brake	2-Way Fit	23
SHAMAL CARBON	Disc brake	2-Way Fit	21
LEVANTE	Disc brake	2-Way Fit	25
ZONDA GT	Disc brake	2-Way Fit	23
ZONDA DB	Disc brake	Clincher	17
SCIROCCO DB	Disc brake	2-Way Fit Ready	19
SCIROCCO	Rim brake	Clincher	17
KHAMSIN	Rim brake	Clincher	17
CALIMA	Rim brake	Clincher	17

Daher sind alle Laufradmodelle, die nicht in der oben angegebenen Liste vorhanden sind, sowie die Laufradmodelle der aktuellen Baureihe, die in der folgenden Tabelle enthalten sind, von der Anwendung der Felgen-Reifen-Druck-Kompatibilitätstabelle ausgenommen:

MODELL	BREMSENTYP	FELGENTYP	INNENBREITE DER FELGE "A" (mm)
ZONDA	Rim brake	Clincher	17

Es liegt in der ausschließlichen und vollständigen Verantwortung des Endnutzers, von Fall zu Fall eine geeignete und korrekte Kombination für Felge-Reifen-Druck zu wählen und alle erforderlichen Kontrollen durchzuführen, um die Richtigkeit und Sicherheit dieser Kombination zu überprüfen.

Unbeschadet der obigen Ausführungen empfehlen wir dem Endnutzer, bei seiner Wahl auch die empfohlenen Kombinationen aus Breite der befestigten Felge, Reifenbreite und in nachstehender Tabelle angegebenem Reifendruck zu berücksichtigen, um einen optimalen Rollwiderstand, Grip und vor allem Sicherheit zu gewährleisten.



Für die Breite "S" beziehen Sie sich bitte auf die Angaben auf dem Reifen (z.B. 25-622)

Für die Breite der Felge "A" beziehen Sie sich bitte auf die Aufkleber der Felge (z.B. 622x19) und prüfen Sie das Innenmaß "A" direkt in der Felge.

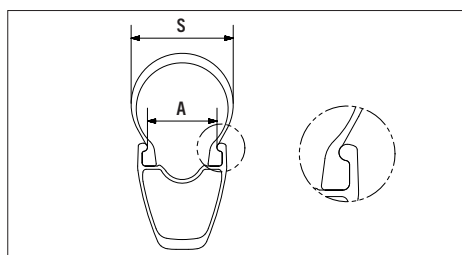
**KOMPATIBILITÄTSTABELLE FELGEN - REIFEN (CLINCHER MIT INNENROHR) - MAXIMALER DRUCK (BAR)**

Reifenbreite "S"		Innenbreite der Felge "A" (mm)																			
mm	inch.	13	14	15	16	17	18	19	20	21	22	23	24	25	26	27	28	29	30	32	35
20	0,80	9,5	9,5	9,5	9,5	9,5															
23	0,90	9	9	9	9	9	9	9													
25	1,00	8,5	8,5	8,5	8,5	8,5	8,5	8,5	8,5	8,5	8,5	7									
26	1,02	7,8	7,8	7,8	7,8	7,8	7,8	7,8	7,8	7,8	7,8	7									
28	1,10			7,8	7,8	7,8	7,8	7,8	7,8	7,8	7,8	7									
29	1,14			7,2	7,2	7,2	7,2	7,2	7,2	7,2	7,2	7	7	5,8							
30	1,20			7,2	7,2	7,2	7,2	7,2	7,2	7,2	7,2	7	7	5,8							
32	1,25			6,8	6,8	6,8	6,8	6,8	6,8	6,8	6,8	6,8	6,8	5,8							
34	1,35			6	6	6	6	6	6	6	6	6	6	5,8							
35	1,37					5,7	5,7	5,7	5,7	5,7	5,7	5,7	5,7	5,7	5,7	5,7					
36	1,40					5,7	5,7	5,7	5,7	5,7	5,7	5,7	5,7	5,7	5,7	5,7					
38	1,50					5,5	5,5	5,5	5,5	5,5	5,5	5,5	5,5	5,5	5,5	5,5					
41	1,60					5,2	5,2	5,2	5,2	5,2	5,2	5,2	5,2	5,2	5,2	5,2					
43	1,70					5	5	5	5	5	5	5	5	5	5	5					
47	1,85					4,7	4,7	4,7	4,7	4,7	4,7	4,7	4,7	4,7	4,7	4,7	3,5	3,5	3,5		
50	1,95						4,4	4,4	4,4	4,4	4,4	4,4	4,4	4,4	4,4	4,4	3,5	3,5	3,5		
52	2,05						4,1	4,1	4,1	4,1	4,1	4,1	4,1	4,1	4,1	4,1	3,5	3,5	3,5		
53	2,10						3,8	3,8	3,8	3,8	3,8	3,8	3,8	3,8	3,8	3,8	3,5	3,5	3,5	3,5	3,5
56	2,20						3,5	3,5	3,5	3,5	3,5	3,5	3,5	3,5	3,5	3,5	3,5	3,5	3,5	3,5	3,5
58	2,28						3,3	3,3	3,3	3,3	3,3	3,3	3,3	3,3	3,3	3,3	3,3	3,3	3,3	3,2	3,2
60	2,35								3,2	3,2	3,2	3,2	3,2	3,2	3,2	3,2	3,2	3,2	3,2	3,2	3,2
64	2,50								2,9	2,9	2,9	2,9	2,9	2,9	2,9	2,9	2,9	2,9	2,9	2,9	2,9
66	2,60											2,7	2,7	2,7	2,7	2,7	2,7	2,7	2,7	2,7	2,7
69	2,70											2,5	2,5	2,5	2,5	2,5	2,5	2,5	2,5	2,5	2,5
71	2,80													2,2	2,2	2,2	2,2	2,2	2,2	2,2	2,2
74	2,90													2,1	2,1	2,1	2,1	2,1	2,1	2,1	2,1
76	3,00													2	2	2	2	2	2	2	2
81	3,20																2	2	2	2	2
89	3,50																2	2	2	2	2
102	4,00																				2

Beachten Sie aus Sicherheitsgründen die auf dem Reifen angegebenen Mindest- und Höchstdrücke und überschreiten Sie auf keinen Fall die in dieser Tabelle angegebenen Höchstdrücke.

Es liegt in der ausschließlichen und vollständigen Verantwortung des Endnutzers, von Fall zu Fall eine geeignete und korrekte Kombination für Felge-Reifen-Druck zu wählen und alle erforderlichen Kontrollen durchzuführen, um die Richtigkeit und Sicherheit dieser Kombination zu überprüfen.

Unbeschadet der obigen Ausführungen empfehlen wir dem Endnutzer, bei seiner Wahl auch die empfohlenen Kombinationen aus Breite der befestigten Felge, Reifenbreite und in nachstehender Tabelle angegebenem Reifendruck zu berücksichtigen, um einen optimalen Rollwiderstand, Grip und vor allem Sicherheit zu gewährleisten.



Für die Breite "S" beziehen Sie sich bitte auf die Angaben auf dem Reifen (z.B. 25-622)

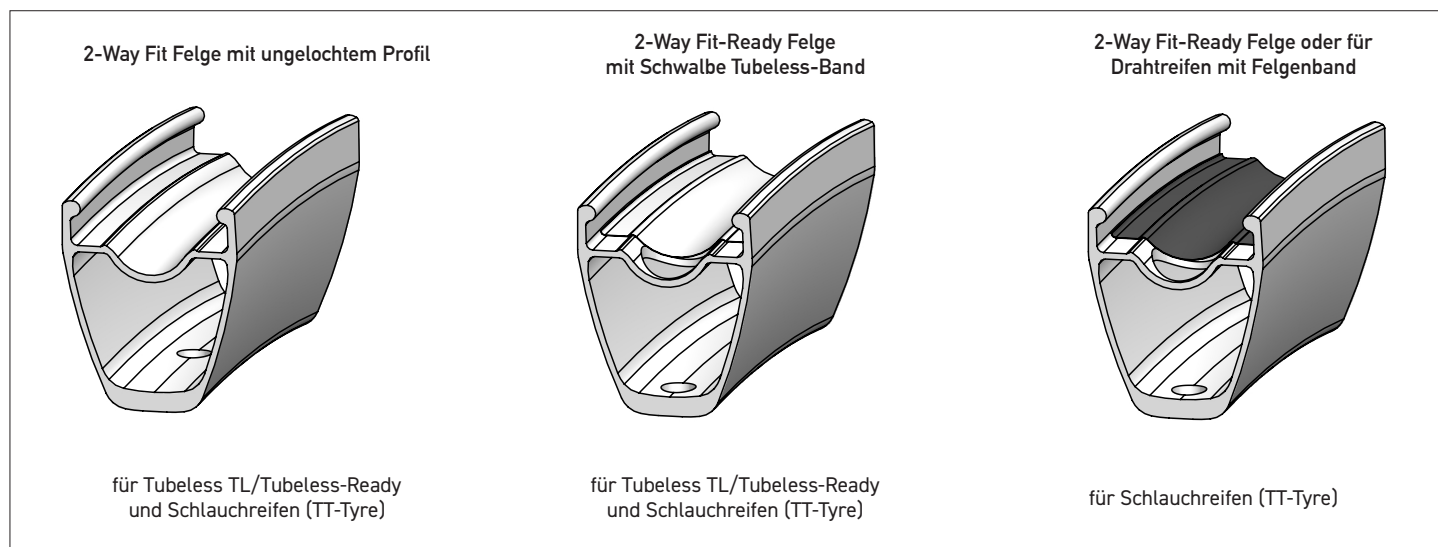
Für die Breite der Felge "A" beziehen Sie sich bitte auf die Aufkleber der Felge (z.B. 622x19) und prüfen Sie das Innenmaß "A" direkt in der Felge.

**KOMPATIBILITÄTSTABELLE FELGEN - REIFEN (TUBELESS) - MAXIMALER DRUCK (BAR)**

Reifenbreite "S"		Innenbreite der Felge "A" (mm)																			
mm	inch.	13	14	15	16	17	18	19	20	21	22	23	24	25	26	27	28	29	30	32	35
20	0,80	-	-	-	-	-															
23	0,90	7,5	7,5	7,5	7,5	7,5	7,5	7,5													
25	1,00	7	7	7	7	7	7	7	7	7	7	7									
26	1,02	7	7	7	7	7	7	7	7	7	7	7									
28	1,10			6,3	6,3	6,3	6,3	6,3	6,3	6,3	6,3	6,3									
29	1,14			6	6	6	6	6	6	6	6	5,8	5,8	5,8							
30	1,20			5,8	5,8	5,8	5,8	5,8	5,8	5,8	5,8	5,8	5,8	5,8							
32	1,25			5,3	5,3	5,3	5,3	5,3	5,3	5,3	5,3	5,3	5,3	5,3							
34	1,35			4,7	4,7	4,7	4,7	4,7	4,7	4,7	4,7	4,7	4,7	4,7							
35	1,37					4,4	4,4	4,4	4,4	4,4	4,4	4,4	4,4	4,4	4,4	4,4					
36	1,40					4,4	4,4	4,4	4,4	4,4	4,4	4,4	4,4	4,4	4,4	4,4					
38	1,50					4,1	4,1	4,1	4,1	4,1	4,1	4,1	4,1	4,1	4,1	4,1					
41	1,60					3,9	3,9	3,9	3,9	3,9	3,9	3,9	3,9	3,9	3,9	3,9					
43	1,70					3,7	3,7	3,7	3,7	3,7	3,7	3,7	3,7	3,7	3,7	3,7					
47	1,85					3,5	3,5	3,5	3,5	3,5	3,5	3,5	3,5	3,5	3,5	3,5	3,5	3,5	3,5		
50	1,95						3,3	3,3	3,3	3,3	3,3	3,3	3,3	3,3	3,3	3,3	3,3	3,3	3,3		
52	2,05						3,1	3,1	3,1	3,1	3,1	3,1	3,1	3,1	3,1	3,1	3,1	3,1	3,1		
53	2,10						3	3	3	3	3	3	3	3	3	3	3	3	3	2,6	2,6
56	2,20						2,8	2,8	2,8	2,8	2,8	2,8	2,8	2,8	2,8	2,8	2,8	2,8	2,8	2,6	2,6
58	2,28						2,7	2,7	2,7	2,7	2,7	2,7	2,7	2,7	2,7	2,7	2,7	2,7	2,7	2,6	2,6
60	2,35							2,6	2,6	2,6	2,6	2,6	2,6	2,6	2,6	2,6	2,6	2,6	2,6	2,6	2,6
64	2,50							2,4	2,4	2,4	2,4	2,4	2,4	2,4	2,4	2,4	2,4	2,4	2,4	2,4	2,4
66	2,60											2,2	2,2	2,2	2,2	2,2	2,2	2,2	2,2	2,2	2,2
69	2,70											2	2	2	2	2	2	2	2	2	2
71	2,80													1,9	1,9	1,9	1,9	1,9	1,9	1,9	1,9
74	2,90													1,8	1,8	1,8	1,8	1,8	1,8	1,8	1,8
76	3,00													1,7	1,7	1,7	1,7	1,7	1,7	1,7	1,7
81	3,20																1,6	1,6	1,6	1,6	1,6
89	3,50																1,5	1,5	1,5	1,5	1,5
102	4,00																				1,5

Beachten Sie aus Sicherheitsgründen die auf dem Reifen angegebenen Mindest- und Höchstdrücke und überschreiten Sie auf keinen Fall die in dieser Tabelle angegebenen Höchstdrücke.

Die Verwendung von Tubeless- oder Tubeless Ready-Reifen mit Felgen, die nicht den offiziellen Campagnolo 2-Way Fit-Ready-Aufkleber tragen, ist verboten.



TL = Tube Less  
TT = Tube Type