



TECHNISCHE HANDBÜCH - 22

LAUFRÄDER

AUSBAU DER VORDEREN ADAPTER

ACHTUNG!

Tragen Sie stets Schutzhandschuhe und Schutzbrillen, während Sie am Fahrrad arbeiten.



DIESES TECHNISCHE HANDBUCH IST FÜR DIE VERWENDUNG DURCH FAHRRADMECHANIKER BESTIMMT.

Diejenigen, die nicht für die Montage von Fahrrädern qualifiziert sind, dürfen nicht versuchen, Komponenten selbst zu installieren und daran zu arbeiten, um nicht zu riskieren, Arbeiten falsch auszuführen und dadurch Fehlfunktionen der Komponenten zu verursachen, die zu schweren oder tödlichen Unfällen führen können.

Das tatsächliche Produkt könnte von der Darstellung abweichen, da diese Anleitungen speziell darauf ausgerichtet sind, die Verfahren zum Gebrauch der Komponente zu erklären.



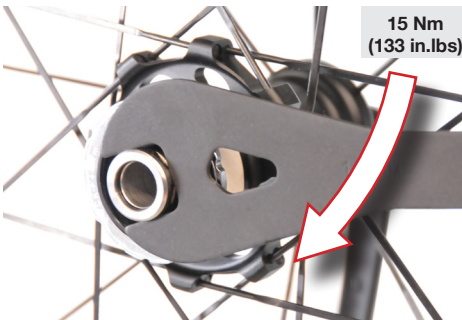


TECHNISCHE HANDBÜCH - 22

VERFAHREN	REVISION	BESCHREIBUNG
1	01/11/ 2024	AUSBAU DER VORDEREN ADAPTER

PRODUKTE, AN DENEN DAS VERFAHREN ANGEWENDET WIRD

Es wird auf die "Tabelle Technische Handbücher Laufräder" verwiesen, die auf www.campagnolo.com / Abschnitt "Technische Dokumentation/Technische Handbücher" verfügbar ist.

		
<p>1</p> <p>Verfahren zum Ausbau des linken Adapters der Achse.</p> <p>Setzen Sie das Werkzeug (UT-WHDB001 oder UT-WHDB002) auf der rechten Seite der Achse ein.</p>	<p>2</p> <p>Schrauben Sie den linken Adapter mit einem festen Schlüssel ab (Gabelschlüssel mit 18 mm). Achten Sie dabei auf das Distanzstück im Inneren.</p>	<p>3</p> <p>Schrauben Sie den neuen Adapter auf ein Drehmoment von 15 Nm (133 in.lbs).</p>

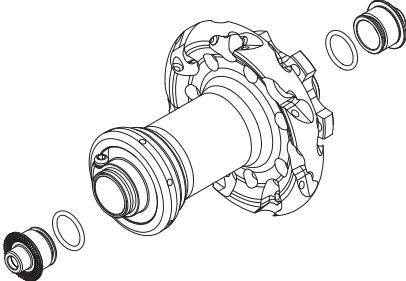
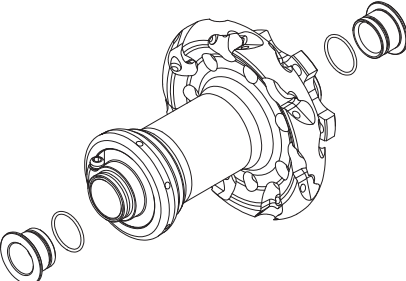
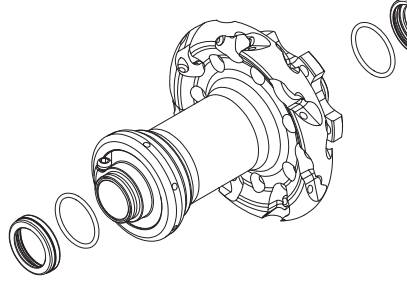
<p>- Die Vorderradnabe in der QR-Version kann unter Verwendung des BO/SH-Frontachsen-Kits für QR-Rahmen kompatibel gemacht werden. Es wird auf das Technische Handbuch 2 „Ausbau/Wiedereinbau vordere Nabe (Konus-Lagersystem)“ verwiesen.</p>		

WARTUNGSHINWEISE

VERFAHREN	REVISION	BESCHREIBUNG
2	01/11/ 2024	AUSBAU DER VORDEREN ADAPTER

PRODUKTE, AN DENEN DAS VERFAHREN ANGEWENDET WIRD

Es wird auf die "Tabelle Technische Handbücher Laufräder" verwiesen, die auf www.campagnolo.com / Abschnitt "Technische Dokumentation/Technische Handbücher" verfügbar ist.

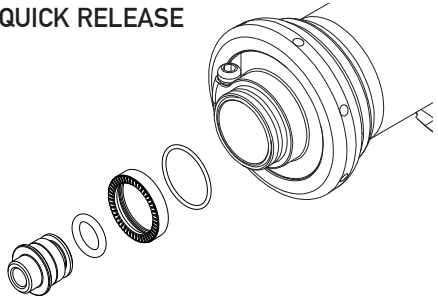
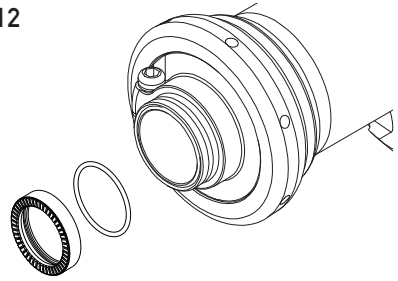
		
<p>1</p> <p>Alle Arten von Adaptern lassen sich auf beiden Seiten von der Achse abziehen.</p>	<p>2</p>	<p>3</p>

WARTUNGSHINWEISE

VERFAHREN	REVISION	BESCHREIBUNG
3	01/11/ 2024	AUSBAU DER VORDEREN ADAPTER

PRODUKTE, AN DENEN DAS VERFAHREN ANGEWENDET WIRD

Es wird auf die "Tabelle Technische Handbücher Laufräder" verwiesen, die auf www.campagnolo.com / Abschnitt "Technische Dokumentation/Technische Handbücher" verfügbar ist.

QUICK RELEASE	HH12	
		
<p>1</p> <p>Sowohl die HH12- als auch die Quick Release-Innenadapter lassen sich auf beiden Seiten von der Achse abziehen.</p>	<p>2</p>	

WARTUNGSHINWEISE

VERFAHREN	REVISION	BESCHREIBUNG
4	01/11/ 2024	AUSBAU DER VORDEREN ADAPTER
PRODUKTE, AN DENEN DAS VERFAHREN ANGEWENDET WIRD		
Es wird auf die "Tabelle Technische Handbücher Laufräder" verwiesen, die auf www.campagnolo.com / Abschnitt "Technische Dokumentation/Technische Handbücher" verfügbar ist.		

Für diese Laufräder ist kein vorderer Adapter vorgesehen.

· Die Vorderradnabe in der QR-Version kann unter Verwendung des B0/SH-Frontachsen-Kits für QR-Rahmen kompatibel gemacht werden.
Es wird auf das Technische Handbuch 2 „Ausbau/Wiedereinbau vordere Nabe (Konus-Lagersystem)“ verwiesen.