



**COMPATIBILITY TABLE
RIM - TIRE - PRESSURE**

COMPATIBILITY TABLE

The rim - tyre - pressure compatibility table is **only and exclusively** applicable to the following wheel models

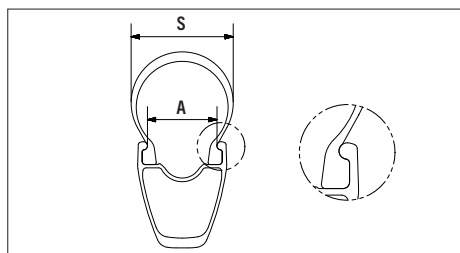
MODEL	BRAKE TYPE	PROFILE TYPE	INTERNAL RIM WIDTH "A" (mm)
GHIBLI 0.9	Disc brake	2-Way Fit Ready	21
HYPERON ULTRA / HYPERON	Disc brake	2-Way Fit	21
BORA ULTRA WTO 60 DB / BORA ULTRA WTO 45 DB BORA ULTRA WTO 35 DB	Disc brake	2-Way Fit	23
BORA WTO 60 DB / BORA WTO 45 DB BORA WTO 35 DB	Disc brake	2-Way Fit	23
BORA ULTRA WTO 80 DB / BORA ULTRA WTO 33 DB	Disc brake	2-Way Fit	21
BORA ULTRA WTO 60 DB / BORA ULTRA WTO 45 DB (2020-2024)	Disc brake	2-Way Fit	19
BORA ULTRA WTO TT	Disc brake	2-Way Fit Ready	19
BORA WTO 60 DB / BORA WTO 45 DB / BORA WTO 33 DB (2020-2024)	Disc brake	2-Way Fit	19
BORA WTO 77 / BORA WTO 60 / BORA WTO 45 BORA WTO 33	Rim brake	2-Way Fit	19
BORA ONE 50 DB / BORA ONE 35 DB	Disc brake	Clincher	17
BORA ULTRA 50 / BORA ULTRA 35	Rim brake	Clincher	17
BORA ONE 50 / BORA ONE 35	Rim brake	Clincher	17
SHAMAL CARBON	Disc brake	2-Way Fit	21
LEVANTE	Disc brake	2-Way Fit	25
ZONDA GT	Disc brake	2-Way Fit	23
ZONDA DB	Disc brake	Clincher	17
SCIROCCO DB	Disc brake	2-Way Fit Ready	19
SCIROCCO	Rim brake	Clincher	17
KHAMSIN	Rim brake	Clincher	17
CALIMA	Rim brake	Clincher	17

As such, the rim-tyre-pressure compatibility table is not applicable to wheel models not included in the list above and to wheel models currently in the range that appear in the following table:

MODEL	BRAKE TYPE	PROFILE TYPE	INTERNAL RIM WIDTH "A" (mm)
ZONDA	Rim brake	Clincher	17

It shall be the end user's sole and full responsibility to choose - on a case by case basis - an adequate and correct rim-tire-pressure combination, as well as to conduct all verifications necessary to ascertain the correctness and safety of such combination.

Without prejudice to the above, and in order to ensure optimum rolling resistance, grip and, most importantly, safety, we recommend that the end user, in making his choice, also takes into consideration the recommended combinations of hooked rim width, tire width and tire pressure indicated in the chart set forth below.



For tire width "S" refer to tire labelling (ex. 25-622)

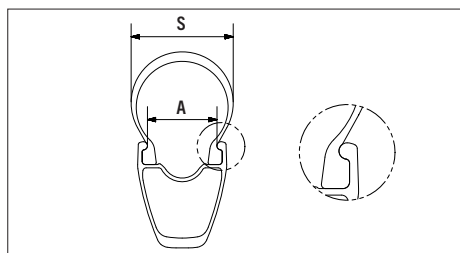
For width of rim "A" refer to the rim labels (e.g. 622x19) and check internal measurement "A" directly in the rim.

COMPATIBILITY TABLE RIM - TIRE CLINCHER WITH INNER TUBE - MAX. PRESSURE (BAR)																					
Tire Width "S"		Internal rim width "A" (mm)																			
mm	inch.	13	14	15	16	17	18	19	20	21	22	23	24	25	26	27	28	29	30	32	35
20	0,80	9,5	9,5	9,5	9,5	9,5															
23	0,90	9	9	9	9	9	9	9													
25	1,00	8,5	8,5	8,5	8,5	8,5	8,5	8,5	8,5	8,5	7										
26	1,02	7,8	7,8	7,8	7,8	7,8	7,8	7,8	7,8	7,8	7										
28	1,10			7,8	7,8	7,8	7,8	7,8	7,8	7,8	7										
29	1,14			7,2	7,2	7,2	7,2	7,2	7,2	7,2	7	7	5,8								
30	1,20			7,2	7,2	7,2	7,2	7,2	7,2	7,2	7	7	5,8								
32	1,25			6,8	6,8	6,8	6,8	6,8	6,8	6,8	6,8	6,8	5,8								
34	1,35			6	6	6	6	6	6	6	6	6	5,8								
35	1,37					5,7	5,7	5,7	5,7	5,7	5,7	5,7	5,7	5,7	5,7						
36	1,40					5,7	5,7	5,7	5,7	5,7	5,7	5,7	5,7	5,7	5,7						
38	1,50					5,5	5,5	5,5	5,5	5,5	5,5	5,5	5,5	5,5	5,5						
41	1,60					5,2	5,2	5,2	5,2	5,2	5,2	5,2	5,2	5,2	5,2						
43	1,70					5	5	5	5	5	5	5	5	5	5						
47	1,85					4,7	4,7	4,7	4,7	4,7	4,7	4,7	4,7	4,7	4,7	4,7	3,5	3,5	3,5		
50	1,95						4,4	4,4	4,4	4,4	4,4	4,4	4,4	4,4	4,4	4,4	3,5	3,5	3,5		
52	2,05						4,1	4,1	4,1	4,1	4,1	4,1	4,1	4,1	4,1	4,1	3,5	3,5	3,5		
53	2,10						3,8	3,8	3,8	3,8	3,8	3,8	3,8	3,8	3,8	3,8	3,5	3,5	3,5	3,5	3,5
56	2,20						3,5	3,5	3,5	3,5	3,5	3,5	3,5	3,5	3,5	3,5	3,5	3,5	3,5	3,5	3,5
58	2,28						3,3	3,3	3,3	3,3	3,3	3,3	3,3	3,3	3,3	3,3	3,3	3,3	3,3	3,2	3,2
60	2,35								3,2	3,2	3,2	3,2	3,2	3,2	3,2	3,2	3,2	3,2	3,2	3,2	3,2
64	2,50								2,9	2,9	2,9	2,9	2,9	2,9	2,9	2,9	2,9	2,9	2,9	2,9	2,9
66	2,60											2,7	2,7	2,7	2,7	2,7	2,7	2,7	2,7	2,7	2,7
69	2,70											2,5	2,5	2,5	2,5	2,5	2,5	2,5	2,5	2,5	2,5
71	2,80													2,2	2,2	2,2	2,2	2,2	2,2	2,2	2,2
74	2,90													2,1	2,1	2,1	2,1	2,1	2,1	2,1	2,1
76	3,00													2	2	2	2	2	2	2	2
81	3,20																2	2	2	2	2
89	3,50																2	2	2	2	2
102	4,00																				2

Due to safety reasons, follow the information of the tire manufacturer regarding minimum and maximum rim width to be used but always ensure that the combination is listed as possible in this table.

It shall be the end user's sole and full responsibility to choose - on a case by case basis - an adequate and correct rim-tire-pressure combination, as well as to conduct all verifications necessary to ascertain the correctness and safety of such combination.

Without prejudice to the above, and in order to ensure optimum rolling resistance, grip and, most importantly, safety, we recommend that the end user, in making his choice, also takes into consideration the recommended combinations of hooked rim width, tire width and tire pressure indicated in the chart set forth below.



For tire width "S" refer to tire labelling (ex. 25-622)

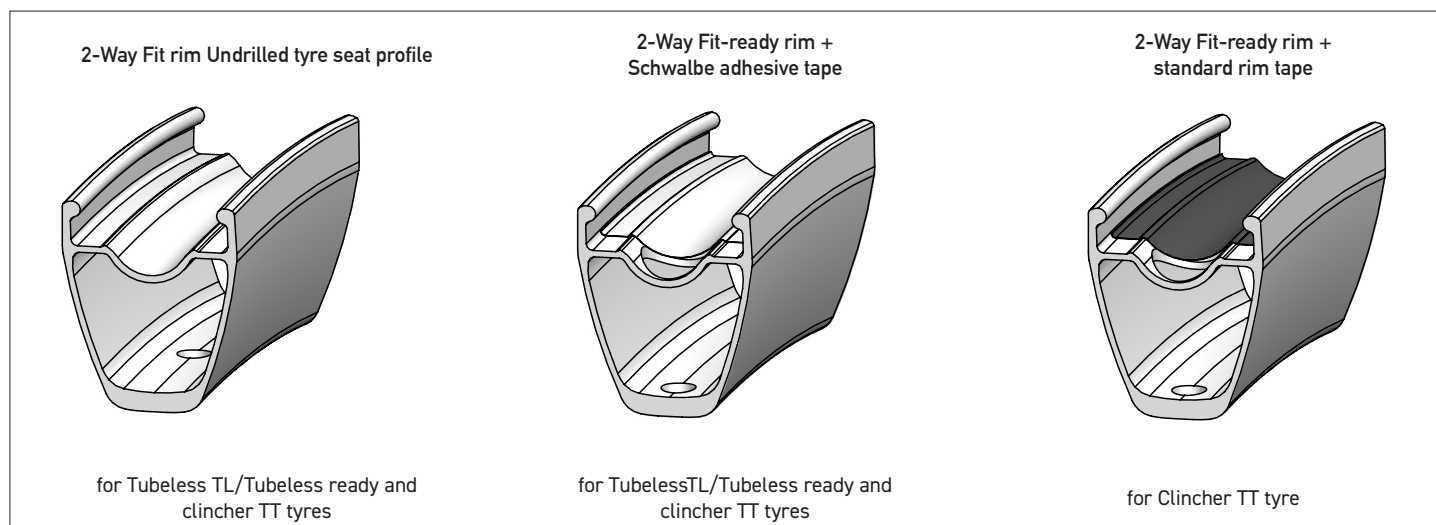
For width of rim "A" refer to the rim labels (e.g. 622x19) and check internal measurement "A" directly in the rim.

COMPATIBILITY TABLE RIM - TIRE TUBELESS - MAX. PRESSURE (BAR)

Tire Width "S"		Internal rim width "A" (mm)																				
mm	inch.	13	14	15	16	17	18	19	20	21	22	23	24	25	26	27	28	29	30	32	35	
20	0,80	-	-	-	-	-																
23	0,90	7,5	7,5	7,5	7,5	7,5	7,5	7,5														
25	1,00	7	7	7	7	7	7	7	7	7	7	7										
26	1,02	7	7	7	7	7	7	7	7	7	7	7										
28	1,10			6,3	6,3	6,3	6,3	6,3	6,3	6,3	6,3	6,3										
29	1,14			6	6	6	6	6	6	6	6	5,8	5,8	5,8								
30	1,20			5,8	5,8	5,8	5,8	5,8	5,8	5,8	5,8	5,8	5,8	5,8								
32	1,25			5,3	5,3	5,3	5,3	5,3	5,3	5,3	5,3	5,3	5,3	5,3								
34	1,35			4,7	4,7	4,7	4,7	4,7	4,7	4,7	4,7	4,7	4,7	4,7								
35	1,37					4,4	4,4	4,4	4,4	4,4	4,4	4,4	4,4	4,4	4,4	4,4						
36	1,40					4,4	4,4	4,4	4,4	4,4	4,4	4,4	4,4	4,4	4,4	4,4						
38	1,50					4,1	4,1	4,1	4,1	4,1	4,1	4,1	4,1	4,1	4,1	4,1						
41	1,60					3,9	3,9	3,9	3,9	3,9	3,9	3,9	3,9	3,9	3,9	3,9						
43	1,70					3,7	3,7	3,7	3,7	3,7	3,7	3,7	3,7	3,7	3,7	3,7						
47	1,85					3,5	3,5	3,5	3,5	3,5	3,5	3,5	3,5	3,5	3,5	3,5	3,5	3,5	3,5	3,5		
50	1,95						3,3	3,3	3,3	3,3	3,3	3,3	3,3	3,3	3,3	3,3	3,3	3,3	3,3	3,3		
52	2,05						3,1	3,1	3,1	3,1	3,1	3,1	3,1	3,1	3,1	3,1	3,1	3,1	3,1	3,1		
53	2,10						3	3	3	3	3	3	3	3	3	3	3	3	3	3	2,6	2,6
56	2,20						2,8	2,8	2,8	2,8	2,8	2,8	2,8	2,8	2,8	2,8	2,8	2,8	2,8	2,8	2,6	2,6
58	2,28						2,7	2,7	2,7	2,7	2,7	2,7	2,7	2,7	2,7	2,7	2,7	2,7	2,7	2,7	2,6	2,6
60	2,35								2,6	2,6	2,6	2,6	2,6	2,6	2,6	2,6	2,6	2,6	2,6	2,6	2,6	2,6
64	2,50								2,4	2,4	2,4	2,4	2,4	2,4	2,4	2,4	2,4	2,4	2,4	2,4	2,4	2,4
66	2,60											2,2	2,2	2,2	2,2	2,2	2,2	2,2	2,2	2,2	2,2	2,2
69	2,70											2	2	2	2	2	2	2	2	2	2	2
71	2,80													1,9	1,9	1,9	1,9	1,9	1,9	1,9	1,9	
74	2,90													1,8	1,8	1,8	1,8	1,8	1,8	1,8	1,8	
76	3,00													1,7	1,7	1,7	1,7	1,7	1,7	1,7	1,7	
81	3,20																1,6	1,6	1,6	1,6	1,6	
89	3,50																1,5	1,5	1,5	1,5	1,5	
102	4,00																				1,5	

Due to safety reasons, follow the information of the tire manufacturer regarding minimum and maximum rim width to be used but always ensure that the combination is listed as possible in this table.

Use of tubeless and tubeless ready tyres is forbidden on 2-way Fit Ready rims without official Campagnolo 2-way Fit Ready adhesive tape.



Legenda:
TL = Tube Less
TT = Tube Type