

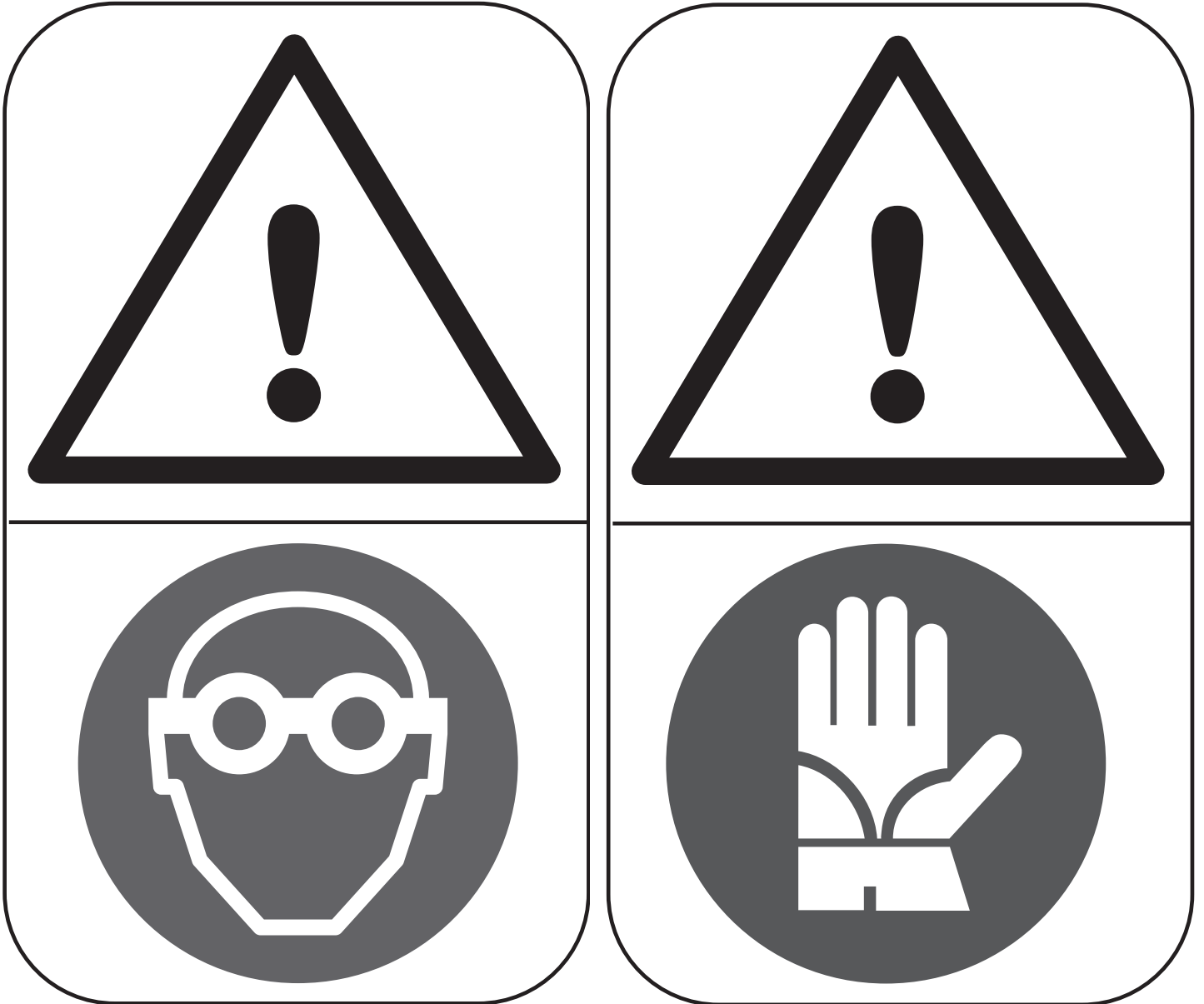


**MANUALE TECNICO - 17**  
**RUOTE**

**TRASFORMAZIONE DELLE RUOTE**  
**2-WAY FIT READY**

# ATTENZIONE!

Indossate **SEMPRE** guanti e occhiali protettivi quando lavorate sulla bicicletta.



**IL PRESENTE MANUALE TECNICO È DESTINATO ALL'UTILIZZO DA PARTE DI MECCANICI PROFESSIONISTI.**

Coloro che non sono professionalmente qualificati per l'assemblaggio delle biciclette non devono tentare di installare e operare sui componenti, per il rischio di effettuare operazioni non corrette che potrebbero essere causa di malfunzionamento dei componenti e provocare incidenti, lesioni fisiche o morte.

Il prodotto effettivo potrebbe differire dall'illustrazione, poiché queste istruzioni sono finalizzate in modo specifico a spiegare le procedure per l'uso del componente.



# MANUALE TECNICO - 17

PROCEDURA	REVISIONE	DESCRIZIONE
17	05/11/ 2024	TRASFORMAZIONE DELLE RUOTE 2-WAY FIT READY

## PRODOTTI SUI QUALI APPLICARE LA PROCEDURA

Fate riferimento alla "Tabella Manuali Tecnici Ruote", disponibile su [www.campagnolo.com](http://www.campagnolo.com) / sezione "Documentazione Tecnica - Manuali Tecnici".

Questa procedura permette di trasformare le ruote **SCIROCCO DB / BORA ULTRA WTO TT**, che nascono per un utilizzo con copertoncino e camera d'aria, in ruote Tubeless Ready, ossia con uno pneumatico di tipo Tubeless Ready senza camera d'aria e con l'obbligo dell'utilizzo con liquido antiforatura.

Per garantire una corretta trasformazione delle ruote è **obbligatorio** seguire la procedura sotto riportata ed utilizzare i seguenti componenti:

LARGHEZZA DEL CERCHIO (mm)	LARGHEZZA MIN. SEZIONE COPERTONCINO (mm)
19c	23

Nastro Schwalbe (Rim Band):

10 m x 23 mm, Art.-No. 887023 per cerchi con larghezza 19c

Valvola Campagnolo tubeless

codice VA-2WF44

Liquido sigillante

Schwalbe Doc Blue

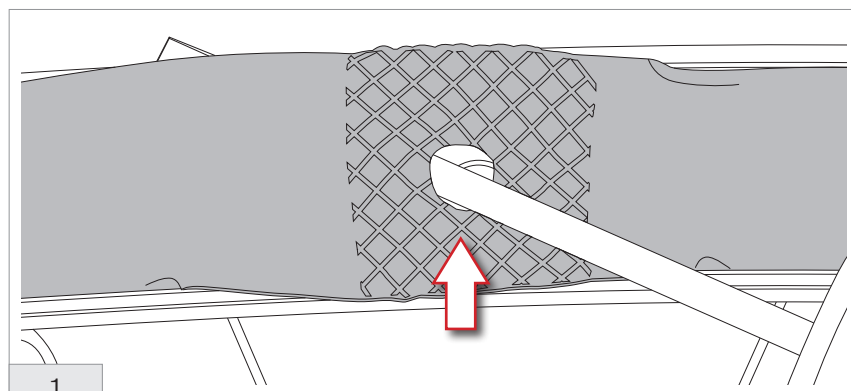
### PERICOLO!



Nel caso in cui non venga seguita questa procedura, lo pneumatico potrebbe staccarsi dal cerchio e causare incidenti, lesioni fisiche o morte.

### Nota

In caso di foratura ed eventuale conseguente necessità di montaggio di una camera d'aria, per permettere il corretto tallonamento dello pneumatico non è sufficiente l'utilizzo di una mini pompa portatile ma è necessario l'ausilio di una bomboletta di Co2.



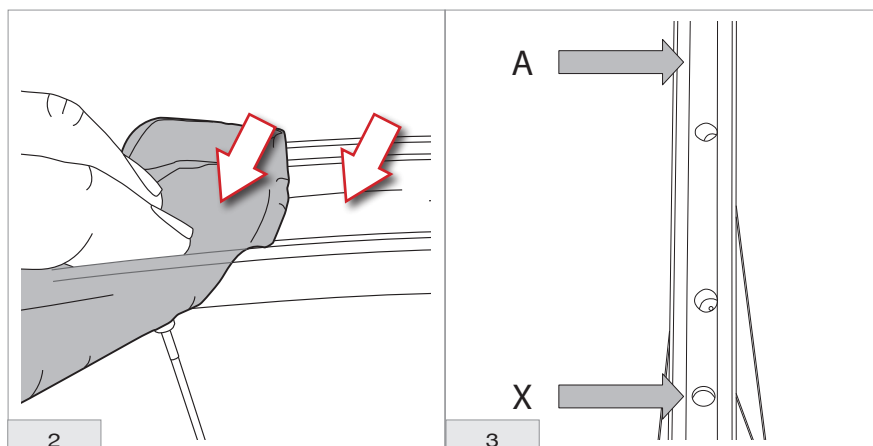
• Rimuovete il Rim tape originale dalle ruote, se presente, utilizzando un cacciavite per separarlo dal cerchio (Fig.1).

# MANUALE TECNICO - 17

PROCEDURA	REVISIONE	DESCRIZIONE
17	05/11/ 2024	TRASFORMAZIONE DELLE RUOTE 2-WAY FIT READY
<b>PRODOTTI SUI QUALI APPLICARE LA PROCEDURA</b>		
Fate riferimento alla "Tabella Manuali Tecnici Ruote", disponibile su <a href="http://www.campagnolo.com">www.campagnolo.com</a> / sezione "Documentazione Tecnica - Manuali Tecnici".		

- Utilizzando uno straccio e dell'alcool isopropilico, pulite e sgrassate perfettamente il cerchio lungo tutta la superficie interna della gola centrale e sui fianchi interni del cerchio, dove andranno ad appoggiarsi i talloni del copertone (Fig. 2).

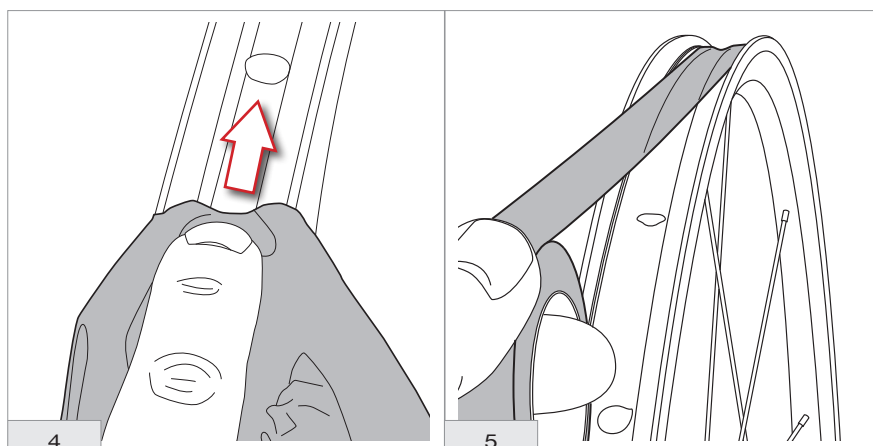
- Il punto di inizio della nastratura va posizionato tra il secondo ed il terzo nipplo (A - Fig. 3) oltre il foro valvola (X - Fig.3). Iniziate il posizionamento del nastro da A e procedete verso il foro valvola.



- Applicare il nastro con cura verificando la perfetta adesione anche della parte iniziale del nastro premendo bene con le dita o con un attrezzo in plastica per assicurare una perfetta aderenza (Fig. 4).

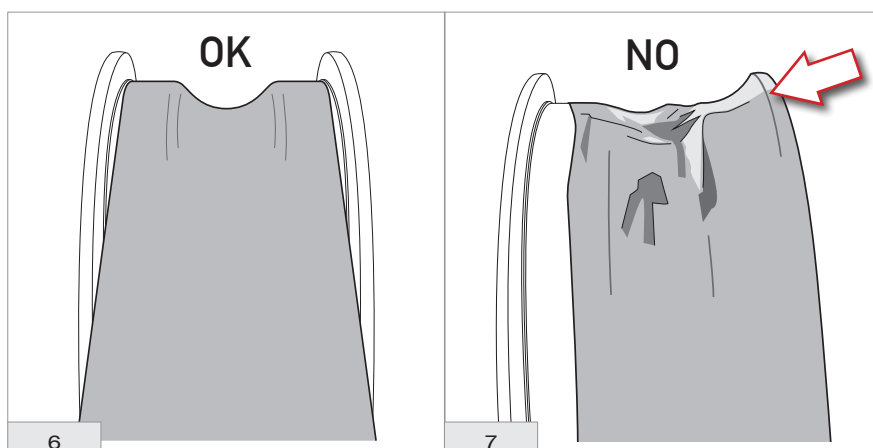
All'occorrenza tagliare il tratto di nastro iniziale non perfettamente aderito al cerchio.

- Avanzate lungo il cerchio srotolando il nastro, tenendolo in tensione e premendolo nel canale centrale cercando di mantenerlo centrato rispetto ai fianchi interni del cerchio (Fig. 5).



## ATTENZIONE!

Assicuratevi con estrema attenzione che il nastro aderisca completamente nel canale centrale e lasci liberi i fianchi interni del cerchio dove devono appoggiarsi i talloni del copertone per evitare il rischio di stallonamento in fase di gonfiaggio o di utilizzo che potrebbe essere causa di incidenti, lesioni fisiche o morte (Fig. 6 / Fig. 7).



# MANUALE TECNICO - 17

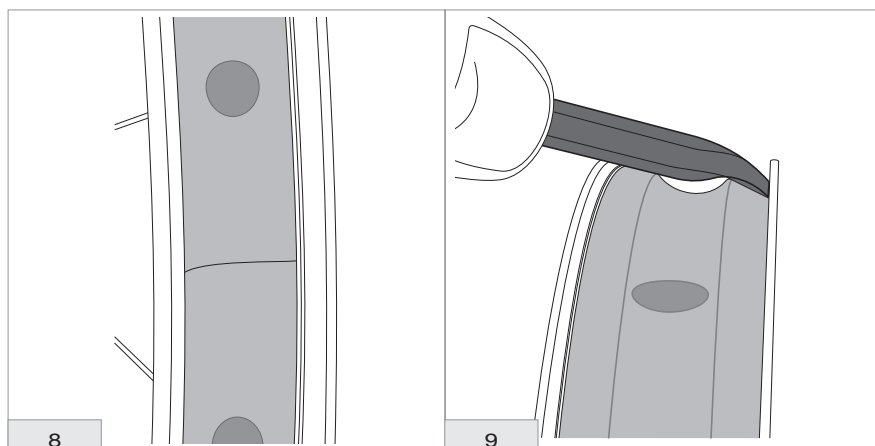
PROCEDURA	REVISIONE	DESCRIZIONE
17	05/11/ 2024	TRASFORMAZIONE DELLE RUOTE 2-WAY FIT READY

## PRODOTTI SUI QUALI APPLICARE LA PROCEDURA

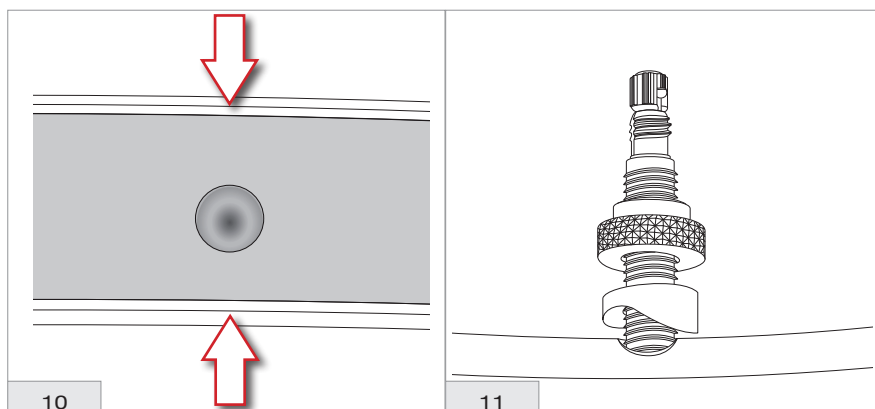
Fate riferimento alla "Tabella Manuali Tecnici Ruote", disponibile su [www.campagnolo.com](http://www.campagnolo.com) / sezione "Documentazione Tecnica - Manuali Tecnici".

- Quando il nastro raggiunge il foro valvola, avanzare ancora per coprire 2 nippli e tagliarlo con una forbice e far aderire perfettamente l'estremità allo strato sottostante. (Fig. 8).

- Facendo scorrere le dita sul nastro, eliminare eventuali bolle d'aria e verificare che il nastro aderisca perfettamente al cerchio. Con l'attrezzo solitamente usato per lo smontaggio del copertone schiacciare il nastro anche in prossimità dei fianchi interni del cerchio (Fig. 9).

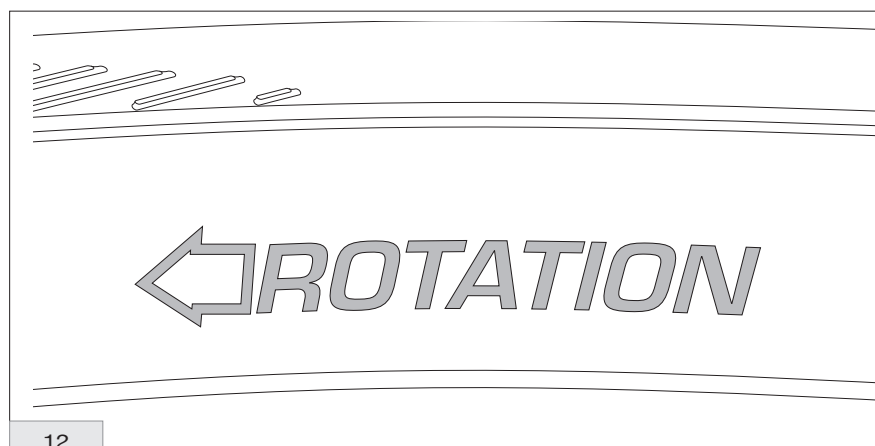


- Nel punto del foro valvola del cerchio, realizzate un piccolo foro sul nastro tubeless ready, utilizzando un punteruolo o un attrezzo appuntito (Fig. 10).



- Inserite la valvola nel foro e bloccatela con il dado zigrinato (Fig.11).

- Osservate sullo pneumatico il verso di avanzamento (Fig.12).



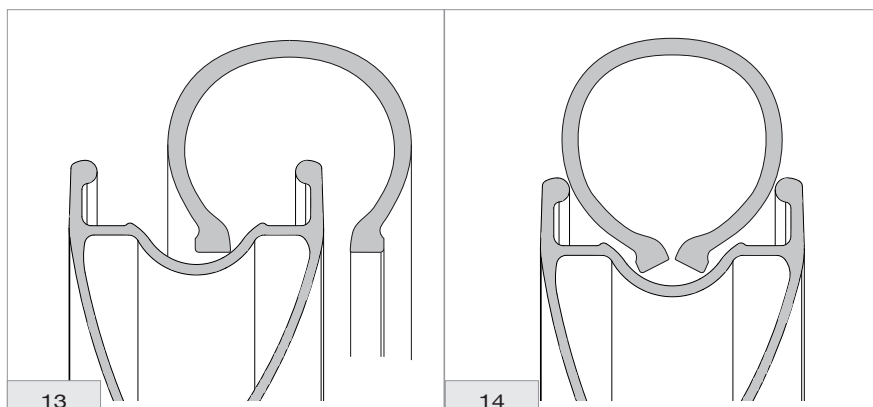
# MANUALE TECNICO - 17

PROCEDURA	REVISIONE	DESCRIZIONE
17	05/11/ 2024	TRASFORMAZIONE DELLE RUOTE 2-WAY FIT READY

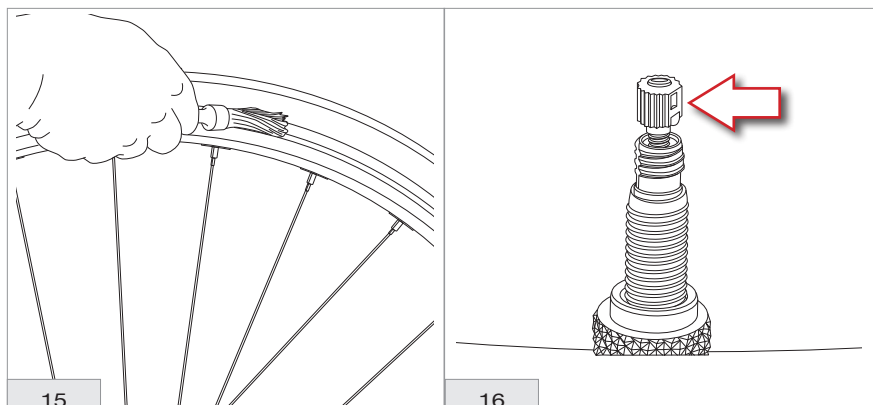
## PRODOTTI SUI QUALI APPLICARE LA PROCEDURA

Fate riferimento alla "Tabella Manuali Tecnici Ruote", disponibile su [www.campagnolo.com](http://www.campagnolo.com) / sezione "Documentazione Tecnica - Manuali Tecnici".

- Montate un tallone dello pneumatico nel canale centrale del cerchio (Fig.13).
- Montate il secondo tallone dello pneumatico cominciando dal lato opposto della valvola (Fig.14).



- Intingete un pennello (diametro circa 2 cm) in un contenitore con acqua e sapone neutro e bagnate abbondantemente i talloni dello pneumatico (Fig. 15).



- Verificate che la valvola sia in posizione totalmente aperta (Fig. 16).

- Gonfiate lo pneumatico, senza superare la pressione massima indicata sullo pneumatico, con un compressore o con una pompa, facendo tallonare lo pneumatico sui bordi del cerchio.

### PERICOLO!

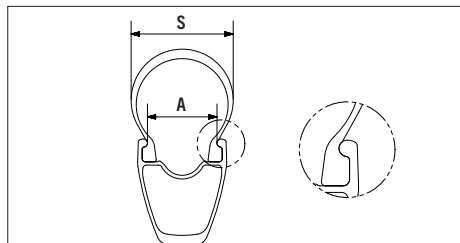


Non superate mai la pressione massima indicata sullo pneumatico e comunque non superate la pressione massima indicata nella tabella di compatibilità "cerchi-pneumatici-pressione" riportata nella pagina seguente. Una pressione superiore a quanto indicato può provocare lo scoppio anche improvviso della ruota e causare incidenti, lesioni fisiche o morte.

# MANUALE TECNICO - 17

Sarà esclusiva e totale responsabilità dell'utente finale scegliere, caso per caso, una combinazione cerchio-pneumatico-p pressione adeguata e corretta, nonché condurre tutte le verifiche necessarie per accertare la correttezza e la sicurezza di tale combinazione.

Fermo restando quanto sopra, e al fine di garantire un'ottima resistenza al rotolamento, grip e, soprattutto, sicurezza, raccomandiamo che l'utente finale, nella sua scelta, tenga in considerazione anche le combinazioni consigliate di larghezza del cerchio, larghezza del pneumatico e pressione pneumatici indicata nella tabella sotto riportata.



Per la larghezza "S" fate riferimento alle indicazioni presenti sullo pneumatico (ad esempio 25-622)

Per la larghezza del cerchio "A" fate riferimento alle etichette del cerchio (ad esempio 622x19) e verificate la misura interna "A" direttamente nel cerchio.

**TABELLA DI COMPATIBILITÀ CERCHI - PNEUMATICI TUBELESS - PRESSIONE MAX (BAR)**

Larghezza pneumatico "S"		Larghezza interna del cerchio "A" (mm)																				
mm	inch.	13	14	15	16	17	18	19	20	21	22	23	24	25	26	27	28	29	30	32	35	
20	0,80	-	-	-	-	-																
23	0,90	7,5	7,5	7,5	7,5	7,5	7,5	7,5														
25	1,00	7	7	7	7	7	7	7	7	7	7	7										
26	1,02	7	7	7	7	7	7	7	7	7	7	7										
28	1,10			6,3	6,3	6,3	6,3	6,3	6,3	6,3	6,3	6,3										
29	1,14			6	6	6	6	6	6	6	6	5,8	5,8	5,8								
30	1,20			5,8	5,8	5,8	5,8	5,8	5,8	5,8	5,8	5,8	5,8	5,8								
32	1,25			5,3	5,3	5,3	5,3	5,3	5,3	5,3	5,3	5,3	5,3	5,3								
34	1,35			4,7	4,7	4,7	4,7	4,7	4,7	4,7	4,7	4,7	4,7	4,7								
35	1,37					4,4	4,4	4,4	4,4	4,4	4,4	4,4	4,4	4,4	4,4	4,4						
36	1,40					4,4	4,4	4,4	4,4	4,4	4,4	4,4	4,4	4,4	4,4	4,4						
38	1,50					4,1	4,1	4,1	4,1	4,1	4,1	4,1	4,1	4,1	4,1	4,1						
41	1,60					3,9	3,9	3,9	3,9	3,9	3,9	3,9	3,9	3,9	3,9	3,9						
43	1,70					3,7	3,7	3,7	3,7	3,7	3,7	3,7	3,7	3,7	3,7	3,7						
47	1,85					3,5	3,5	3,5	3,5	3,5	3,5	3,5	3,5	3,5	3,5	3,5	3,5	3,5	3,5			
50	1,95						3,3	3,3	3,3	3,3	3,3	3,3	3,3	3,3	3,3	3,3	3,3	3,3	3,3			
52	2,05						3,1	3,1	3,1	3,1	3,1	3,1	3,1	3,1	3,1	3,1	3,1	3,1	3,1			
53	2,10						3	3	3	3	3	3	3	3	3	3	3	3	3	3	2,6	2,6
56	2,20						2,8	2,8	2,8	2,8	2,8	2,8	2,8	2,8	2,8	2,8	2,8	2,8	2,8	2,8	2,6	2,6
58	2,28						2,7	2,7	2,7	2,7	2,7	2,7	2,7	2,7	2,7	2,7	2,7	2,7	2,7	2,7	2,6	2,6
60	2,35								2,6	2,6	2,6	2,6	2,6	2,6	2,6	2,6	2,6	2,6	2,6	2,6	2,6	2,6
64	2,50								2,4	2,4	2,4	2,4	2,4	2,4	2,4	2,4	2,4	2,4	2,4	2,4	2,4	2,4
66	2,60													2,2	2,2	2,2	2,2	2,2	2,2	2,2	2,2	2,2
69	2,70													2	2	2	2	2	2	2	2	2
71	2,80														1,9	1,9	1,9	1,9	1,9	1,9	1,9	1,9
74	2,90														1,8	1,8	1,8	1,8	1,8	1,8	1,8	1,8
76	3,00														1,7	1,7	1,7	1,7	1,7	1,7	1,7	1,7
81	3,20																1,6	1,6	1,6	1,6	1,6	1,6
89	3,50																1,5	1,5	1,5	1,5	1,5	1,5
102	4,00																					1,5

Per motivi di sicurezza, rispettate le pressioni minime e massime indicate sullo pneumatico ed in ogni caso non superate le pressioni massime indicate in questa tabella.

# MANUALE TECNICO - 17

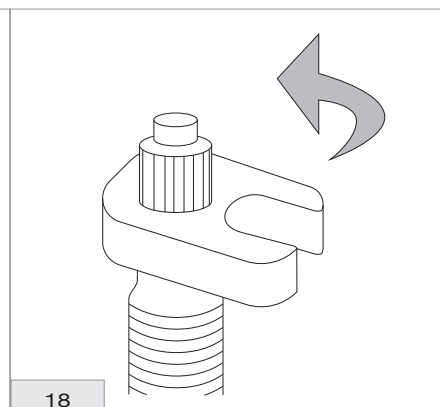
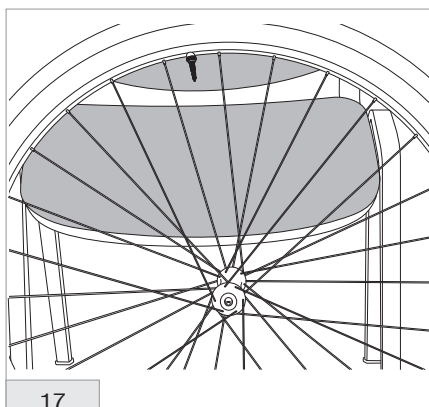
PROCEDURA	REVISIONE	DESCRIZIONE
17	05/11/ 2024	TRASFORMAZIONE DELLE RUOTE 2-WAY FIT READY

## PRODOTTI SUI QUALI APPLICARE LA PROCEDURA

Fate riferimento alla "Tabella Manuali Tecnici Ruote", disponibile su [www.campagnolo.com](http://www.campagnolo.com) / sezione "Documentazione Tecnica - Manuali Tecnici".

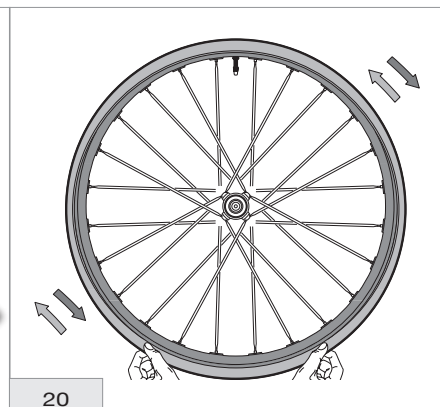
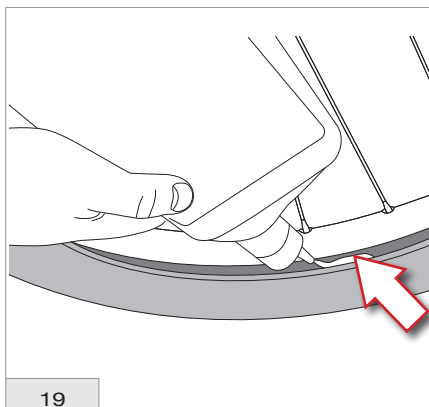
• Appoggiate la ruota tenendola in posizione verticale con la valvola nel punto più alto (Fig.17).

• Se avete la possibilità di inserire il liquido con una siringa: smontate la parte centrale della valvola con l'apposito attrezzino, introducete la quantità suggerita dal costruttore del liquido e reinstallate la parte centrale della valvola (Fig.18).



• Se non avete una siringa, fate stallonare un lato dello pneumatico, versate il liquido introducendo la quantità suggerita dal costruttore del liquido e riposizionate il tallone nel canale centrale del cerchio (Fig. 19).

• Rigonfiate lo pneumatico senza superare la pressione massima indicata sullo pneumatico e verificate con attenzione che i talloni dello pneumatico siano correttamente appoggiati al cerchio in modo uniforme lungo tutta la circonferenza della ruota.



### PERICOLO!

Non superate mai la pressione massima indicata sullo pneumatico. Una pressione superiore a quanto indicato può provocare lo scoppio anche improvviso della ruota e causare incidenti, lesioni fisiche o morte.

• Fate girare ed agitare la ruota in modo che il liquido possa sigillare tutta la superficie interna del copertone. Applicate acqua e sapone sul copertone e verificate eventuali bolle che possono indicare perdite d'aria del copertone. Posizionate la ruota in modo tale che il liquido fluisca nelle zone delle perdite d'aria affinché il liquido le ostruisca (Fig.20).